

## МОНИТОР ВИДЕОДОМОФОНА

### *Руководство по эксплуатации*

- совместим с 4-х проводными вызывными панелями JSB и их аналогами, а также координатными подъездными домофонами;
- мелодичный сигнал вызова
- дуплексная голосовая связь;
- возможность скрытого видеонаблюдения;
- дистанционное управление замком;

Исполнения:

○ JSB-4HP-coordinate-BW4

○ JSB-4HP-coordinate-PAL4

○ JSB-4HP-coordinate-PAL45

**Внимание! Прежде чем начать пользоваться данным оборудованием внимательно прочтите данную инструкцию.**

**Требования безопасности.**

**Запрещается:**

- вскрывать корпус монитора во время его функционирования (опасное напряжение);
- производить изменение схем вне специализированных сервисных организаций;
- использовать сетевые кабели и розетки, не соответствующие используемым в мониторе стандартам;
- располагать монитор на ненадежных поверхностях, где перемещение людей может создать опасность опрокидывания;

**Избегайте:**

- попадания на корпус и внутрь монитора едких, жидких, химически активных веществ, а также металлических предметов;
- размещения монитора и окружающих предметов таким образом, что они будут препятствовать естественной вентиляции и охлаждению в процессе работы;
- помещения монитора в условия повышенной или пониженной температуры и влажности, воздействия сильных электромагнитных полей, яркого направленного на кинескоп света;
- использования нестандартных источников питания;

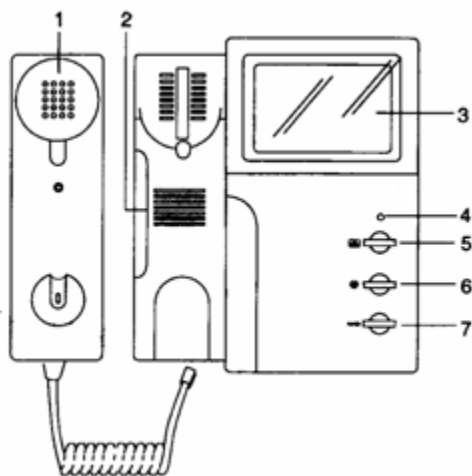
При очистке монитора необходимо полностью отключить его от сети и не использовать жидкие моющие средства.

Монитор подъездного видео/ аудио домофона с возможностью дополнительного подключения 1 - 3 индивидуальных видеопанелей JSB (например JSB – V05M) или видеокамер. Четыре 4х проводных канала, один из которых служит для подключения координатного домофона. Переговорная функция. Кнопка дистанционного управления замком.

### Комплект поставки:

1. Монитор.....1 шт.
2. Трубка.....1 шт.
3. Металлическая скоба для крепления.....1 шт.
4. Винты для крепления скобы.....2 шт.
5. Винт для фиксирования монитора на скобе.....1 шт.
6. Кабель для подключения панелей.....4 шт.

### Внешний вид и органы управления монитора:



1 - Переговорная трубка (разъем кабеля от трубки вставляется в гнездо, расположенное с нижнего торца монитора);

2 – Динамик. (Воспроизводит звук звонка при визите посетителя );

3 – Экран монитора;

4 – Индикатор питания;

5 – Кнопка МОНИТОР (при нажатии экран включается и отображает видеoinформацию если

**Рис.1 Внешний вид монитора**

видеокамера подключена к

монитору. При подключении нескольких видеопанелей, осуществляется переключение между ними );

6 – Кнопка ИНТЕРКОМ ( при нажатии раздается сигнал «ДИН-ДОН»);

7 - Кнопка открытия двери. (при нажатии выдает управляющий сигнал на видеопанель и тем самым замыкает разорванную линию питания замка);

С нижнего торца монитора (слева - направо):

1 – Переключатель уровня громкости звонка;

2 - Переключатель питания;

3 – Переключатель уровня яркости;

### **Порядок установки монитора:**

Укрепите металлическую скобу на ровную вертикальную поверхность с помощью двух шурупов (Крючки для монитора на скобе направлены к себе и вверх). Надвиньте монитор так, чтобы он плотно «сел» на крючки. При необходимости, зафиксируйте монитор сверху фиксирующим винтом к отогнутой планке с отверстием на скобе.

### **Подключение видеопанелей к монитору осуществляется при выключенном питании!**

При подключении видеопанели к монитору, для обеспечения качественного видеоизображения и речевого сигнала, рекомендуется использовать в качестве кабеля связи – шнур комбинированный для систем контроля доступа ШВЭП 4x0,12, при подключении видеокамеры – ШВЭП 3x0,12. Провод, находящийся в экранирующей оболочке, подсоединить к линии «ВИДЕО», а саму экранирующую оболочку подсоединить к линии «ОБЩИЙ» со стороны монитора и видеопанели( видеокамеры ).

При подключении координатного домофона и коллективной видеокамеры рекомендуется использовать шнур комбинированный для систем контроля доступа ШВЭП 3x0,12. Провод, находящийся в экранирующей оболочке, подсоединить к линии «ВИДЕО», а саму экранирующую оболочку подсоединить к линии «ОБЩИЙ» со стороны монитора и видеокамеры

При подключении видеокамеры, вместо вызывной видеопанели, а также при использовании коллективной видеокамеры,

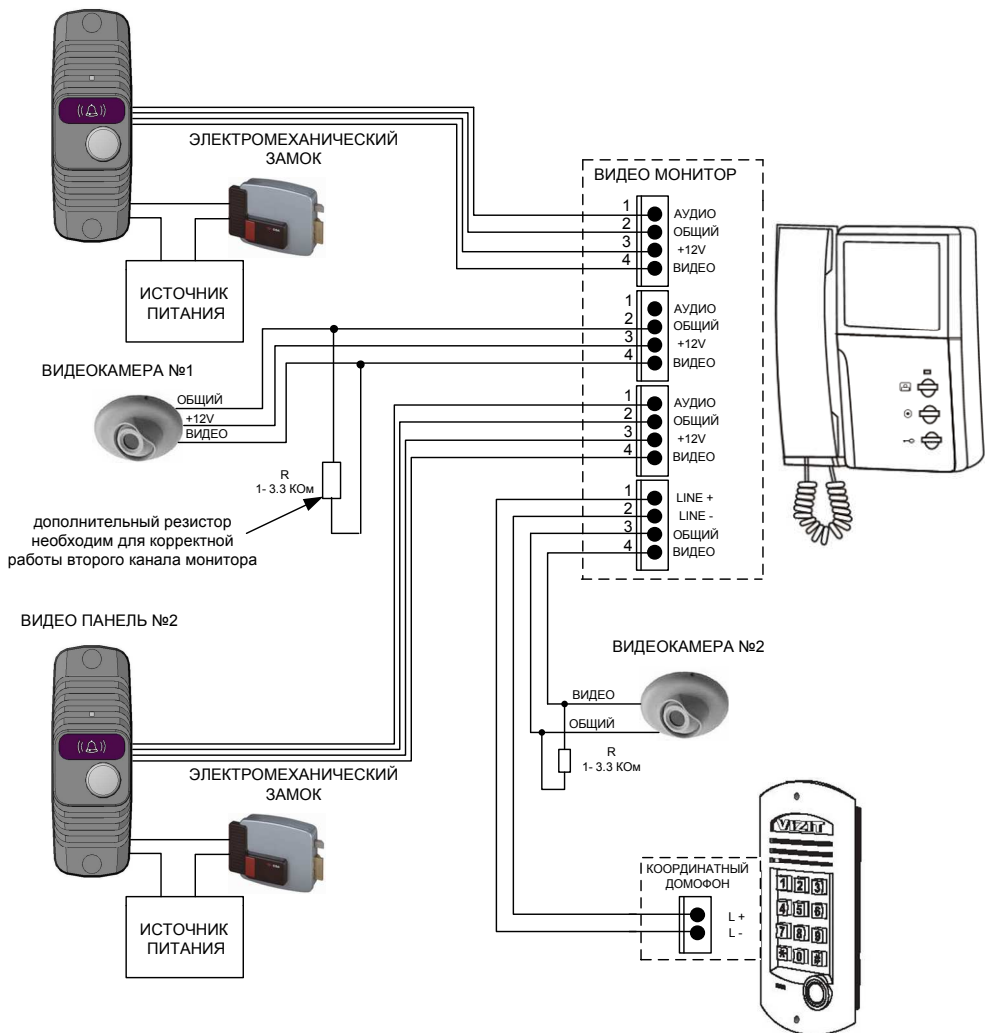
необходимо установить резистор номиналом  $1 \div 3.3$  КОм (мощность резистора 0,125 Вт или более) между линиями «ОБЩИЙ» и «ВИДЕО», например С2-33-0,125-1 КОм + 10%(рис.2). Для корректной работы коллективной видеокамеры на несколько мониторов, нужно использовать видеоразветвитель, например РВС-4 (VIZIT). При отсутствии коллективной видеокамеры, дополнительный резистор не устанавливается.

### **Работа с монитором.**

При нажатии посетителем на кнопку вызывной панели экран монитора загорается и звучит звонок домофона. После поднятия трубки Вы можете вести двусторонний разговор с посетителем, наблюдая его на экране. После того, как Вы положили трубку на место, экран отключается. Возможно принудительное включение экрана для просмотра информации от видеокамеры с помощью нажатия кнопки МОНИТОР (кнопка 5 рисунок 1). Повторным нажатием на кнопку МОНИТОР осуществляется переключение между камерами видеопанелей. При нажатии на кнопку ИНТЕРКОМ (кнопка 6 на рисунке 1) на выбранной панели раздается сигнал “ДИН-ДОН”. Если в блоке вызова подъездного домофона недостаточно громко слышно абонента, то при помощи регулятора, к которому есть доступ на задней крышке монитора, можно выставить необходимый уровень звучания. Для управления электромеханическим замком необходимо нажать на кнопку ЗАМОК (кнопка 7 на рисунке 1). По истечении 1 минуты экран монитора выключается.

Схема подключения монитора к внешним устройствам изображена на рисунке 2

ВИДЕО ПАНЕЛЬ №1



**Рис.2** Схема подключения видеомонитора JSB-4HP-coordinate

## ТЕХНИЧЕСКИЕ ХАРАКТЕРИСТИКИ.

Питание.....100-240 В, 50/60 Гц;

Тип экрана

| 4HP-BW4    | 4HP-PAL4           | 4HP-PAL4.5           |
|------------|--------------------|----------------------|
| ч/б ЭЛТ 4" | Цветной PAL ТФТ 4" | Цветной PAL ТФТ 4,5" |

Потребляемая мощность (не более).....35 ВА;  
Звук звонка.....2-х тоновый типа «ДИН-ДОН»;  
Голосовая связь.....дуплексная с помощью трубки;  
Максимальная длина кабеля между монитором и камерой. (ШВЭВ 3x0,12 или ШВЭП4 x0,12).....50 м;  
Рабочая температура.....от -10 до + 40 °С;  
Вес.....1,7 кг.;  
Размеры.....180x210x58 м

### Гарантийные обязательства.

- Предприятие-изготовитель гарантирует работу монитора в течение 12 месяцев с момента продажи через торговую или монтажную организацию, но не более 24 месяцев от даты производства (см. дату на штампе ОТК).
- При отсутствии отметки о дате продажи гарантийный срок начисляется от даты производства.
- Гарантийные обязательства становятся недействительными, если причиной выхода из строя явились
  - механические, термические и химические повреждения корпуса;
  - нарушение правил установки, подключения и эксплуатации, изложенных в настоящем руководстве.

По вопросам гарантийного ремонта обращаться:  
Москва, пр-т Мира, д,124, корп. 14, цокольный этаж, вход со двора (с  
правой стороны в торце здания). т.+7 495 7887742

e-mail: [service@jsbsystems.ru](mailto:service@jsbsystems.ru) http: www.jsbsystems.ru

**Предприятие изготовитель.**

**VOLIX Device LTD**

Россия, 214020.Смоленск, ул.Шевченко, 86.

e-mail: [volix@volix.ru](mailto:volix@volix.ru) http: www.volix.ru

**Техническая поддержка:**

e-mail: [tech@volix.ru](mailto:tech@volix.ru) телефон: 8-(4812)-24-43-62

**Отдел продаж:**

телефон: 8-(4812)-24-43-62 (многоканальный)

**Свидетельство о приемке и продаже.**

Серийный номер \_\_\_\_\_

Монитор прошел выходной  
контроль и признан годным к  
эксплуатации

\_\_\_\_\_ 23.03.2012

(штамп ОТК)

Дата продажи \_\_\_\_\_

Торговая организация \_\_\_\_\_

(штамп организации)

Дата установки \_\_\_\_\_

Монтажная организация \_\_\_\_\_

(штамп организации)