

МОДУЛЬ АДРЕСНЫЙ УПРАВЛЯЮЩИЙ А16-МАУ

Руководство по эксплуатации

ЮНИТ.437241.163 РЭ

2011

1. НАЗНАЧЕНИЕ

1.1. Настоящее руководство по эксплуатации ЮНИТ.437241.163 РЭ распространяется на модуль адресный управляющий А16-МАУ (далее "МАУ"), предназначенный для формирования адресных управляющих сигналов пуска устройств пожарной автоматики, оповещения, видеонаблюдения и проч. при работе в составе охранно-пожарной системы сигнализации "Минитроник А32".

1.2. МАУ имеет выход реле (переключающие контакты), контролирует наличие напряжения питания управляемых устройств 12-220В и исправность цепи управления, если она подключена к НР-контактам реле.

1.3. Питание МАУ осуществляется от информационной линии "Минитроник".

1.4. Обозначение МАУ при заказе и в документации другого изделия, в котором оно может быть применено: "Модуль адресный управляющий А16-МАУ ТУ 4372-010-66347656-2010".

2. КОМПЛЕКТ ПОСТАВКИ

2.1. МАУ поставляется с установленными джамперами. Комплект поставки указан в таблице 1.

Табл. 1

№ пп	Комплектующие	Кол-во	Условное обозначение
1	Модуль адресный управляющий А16-МАУ	1 шт.	ТУ 4372-010-66347656-2010
2	Руководство по эксплуатации	1 экз. на упак.	ЮНИТ.437241.163 РЭ
3	Упаковка	групповая	

3. ТЕХНИЧЕСКИЕ ХАРАКТЕРИСТИКИ

3.1. МАУ соответствует требованиям ТУ 4372-010-66347656-2010 и комплекта технической документации, а также ГОСТ Р 53325-2009.

3.2. По устойчивости к воздействию коррозионно-активных агентов МАУ рассчитан на работу в условиях, соответствующих атмосфере типа 1 по ГОСТ 15150-69.

3.3. Вид климатического исполнения МАУ УХЛ 3.1 по ГОСТ 15150-69.

3.4. По защищенности от воздействия окружающей среды МАУ соответствует обыкновенному исполнению по ГОСТ 51231-2009.

3.5. Степень защиты оболочки МАУ IP40 по ГОСТ 14254-96.

3.6. Информативность МАУ: "Норма", "Неисправность", Нет питания/Обрыв цепи управления, "Нет связи" 3

3.7. Задержка передачи сообщений (кроме "Нет связи"), не более 1 сек.

3.8. Контакты реле выдерживают:

напряжение переменного тока, не более 250В,

ток в активной нагрузке, при напряжении ≈ 220 В, не более 0,5А,

ток в активной нагрузке, при напряжении ≈ 24 В, не более 5А.

3.9. Ток в контролируемой цепи НР - контактов реле:

- при напряжении 24В, не более 0,5 мА,

- при напряжении ≈ 220 В, не более 1 мА.

3.10. Работоспособность в температурном диапазоне от -20°C до $+70^{\circ}\text{C}$ и относительной влажности 93% при температуре 40°C .

3.11. По помехоустойчивости, помехоэмиссии и устойчивости к промышленным радиопоме-

хам МАУ соответствует требованиям третьей степени жесткости в соответствии с п.М.1.5 ГОСТ Р 53325-2009.

3.12. По устойчивости к механическим воздействиям (синусоидальная вибрация) МАУ соответствует группе исполнения NX по ГОСТ 28203.

3.13. Габаритные размеры, не более75x50x28 мм.

3.14. Масса, не более 0,1 кг.

3.15. Средняя наработка на отказ не менее 60000 часов.

3.16. МАУ является ремонтпригодным восстанавливаемым изделием. Среднее время восстановления 1 час. Срок службы не менее 10 лет.

4. ПРИНЦИП РАБОТЫ

4.1. Адресный код (номер МАУ в системе) устанавливается при программировании АПКП. По команде АПКП с указанием адресного кода включается реле МАУ, красный оптический индикатор включается в мигающем режиме.

4.2. Режимы работы реле:

- импульсный (включение на 3 сек.) – при установленном джампере 2 (рис.2),
- постоянный (выключение при отмене тревоги) – при удаленном джампере 2.

4.3. Неисправность цепи управления, а также отсутствие питания управляемого устройства индицируются попеременным миганием красного и желтого оптических индикаторов. Отключение контроля цепи управления производится путем установки джампера 1.

5. ТРАНСПОРТИРОВАНИЕ И ХРАНЕНИЕ

5.1. Транспортирование изделий в упаковке предприятия-изготовителя может быть произведено всеми видами закрытого транспорта в контейнерах или ящиках, при этом ящики должны быть накрыты водонепроницаемым материалом. Значения климатических и механических воздействий при транспортировании должны соответствовать ГОСТ 12997-84.

5.2. МАУ в упакованном виде должны храниться в крытых складских помещениях, обеспечивающих защиту от влияния влаги, солнечной радиации, вредных испарений и плесени. Температурный режим хранения должен соответствовать условиям хранения 2 по ГОСТ 15150.

6. ПОРЯДОК УСТАНОВКИ И ПОДГОТОВКА К РАБОТЕ

6.1. Правила монтажа

6.1.1. При проектировании размещения устройств пожарной автоматики необходимо руководствоваться Сводом правил СП 5.13130.2009. Габаритные и установочные размеры МАУ показаны на рис.1, принципиальные схемы подключения – на рис.2.

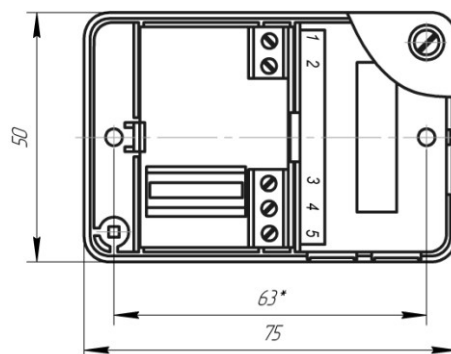


Рис.1. Габаритные и установочные размеры А16-МАУ.

ВНИМАНИЕ!

1. Не разрешается подключать адресные входы МАУ к посторонним источникам тока.
2. Напряжение нагрузки разрешается подавать не ранее, чем через 30сек после первого включения МАУ, т.к. после транспортировки положение контактов реле может отличаться от указанного на рис.2.

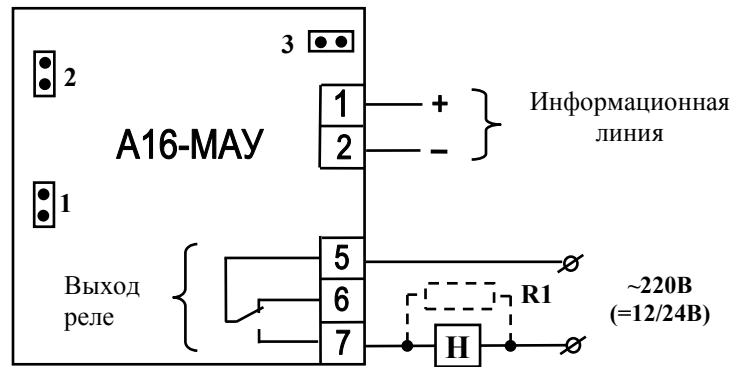


Рис.2. Схема подключения А16-МАУ. Если нагрузкой является светодиодное табло, то для устранения его подсветки за счет тока контроля цепи управления (п.3.10) рекомендуется параллельно табло устанавливать резистор $R1=0,1\div 5$ кОм.

6.2. Инсталляция МАУ

6.2.1. МАУ (см. рис.2) поставляется с установленными джампером 1 (контроль цепи управления отключен), джампером 2 (режим работы реле – импульсный) и джампером 3 (программирование адреса). Для установки постоянного режима работы реле джампер 2 необходимо удалить.

6.2.2. Для установки адреса и параметров МАУ перевести АПКП в режим программирования согласно Руководству по программированию АПКП «Минитроник А32» ЮНИТ.437241.160 РП, и затем подключить адресные входы модуля к клеммам «Программирование» на системной плате АПКП. Если МАУ уже установлен в адресной линии, его активация производится кратковременным удалением джампера 3. Активация МАУ сопровождается однократным миганием желтого индикатора. Затем джампер можно установить на место, установить адрес и параметры модуля согласно Руководству по программированию АПКП. При успешном программировании желтый индикатор выдает двойной проблеск.

На корпус МАУ рекомендуется наклеивать этикетку с его адресом. Одновременно наклеивают этикетки на план объекта и таблицу размещения адресных устройств (АУ).

Если МАУ установлен в адресной линии, после возвращения АПКП в дежурный режим рекомендуется проверить правильность программирования МАУ. Для этого вновь активировать МАУ кратковременным удалением джампера 3. Активация МАУ сопровождается однократным миганием желтого индикатора, а на дисплее и в журнале событий появляется информация об адресе МАУ.

6.2.3. Для включения контроля цепи управления (применяется только для НР- контактов) удалить джампер 1. При использовании НЗ- контактов джампер 1 установить.

7. ТЕХНИЧЕСКОЕ ОБСЛУЖИВАНИЕ

7.1. При неисправности цепи управления (обрыв, отсутствие напряжения) или в случае, если реле не выключилось, МАУ передает обобщенное сообщение о неисправности на АПКП.

7.2. При неисправности цепи управления желтый оптический индикатор МАУ включается в мигающем режиме работы. Для уточнения вида неисправности необходимо отключить контроль цепи управления (установить джампер 1). Если индикатор выключится – неисправна цепь управления, в противном случае неисправно реле МАУ.

7.3. Замена неисправного МАУ производится согласно п.8.2 Технического описания АПКП ЮНИТ.437241.160 ТО.

8. ГАРАНТИИ ИЗГОТОВИТЕЛЯ

8.1. Предприятие-изготовитель гарантирует соответствие устройства требованиям ТУ 4372-010-66347656-2010 при соблюдении условий транспортирования, хранения, монтажа и эксплуатации.

8.2. Гарантийный срок хранения изделия в упаковке и эксплуатации - 24 мес. со дня изготовления. Гарантия прекращается досрочно в случае механических повреждений изделия, наличия следов агрессивных жидкостей, паров.

8.3. Гарантийное обслуживание и ремонт производятся ЗАО «ЮНИТЕСТ», Россия, 107023, г. Москва, Мажоров пер., д.14, стр.5.

8.4. Производитель оставляет за собой право вносить изменения в конструкцию и устройство изделия, не приводящие к ухудшению его параметров.

Изготовитель: ЗАО "Юнитест", 107023, г. Москва, Мажоров пер., д.14, стр.5.

Тел. (495) 970-00-88

E-mail: info@unitest.ru

[http\\ www.unitest.ru](http://www.unitest.ru)