

Авторские права на конструкцию  
защитены тремя патентами РФ  
RU.2011110001, RU.2011110002, RU.2011110003



РОСТЕВРОСТРОЙ



«Ростов-Дон K11K»



«Ростов-Дон K11T»

# КАЛИТКИ МЕХАНИЧЕСКИЕ «РОСТОВ-ДОН»

## ПАСПОРТ. РУКОВОДСТВО ПО ЭКСПЛУАТАЦИИ



РОСС RU.AB28.H17365  
ТУ 5284-001-83349852-11

## ***Уважаемый покупатель!***

Просим Вас внимательно изучить настоящее руководство.

### **1 НАЗНАЧЕНИЕ**

Механические калитки «Ростов-Дон» применяются в магазинах самообслуживания для организации доступа людей в торговый зал.

Выпускаемые модели калиток представлены в табл.1:

**Таблица 1**

<b>Модель</b>	<b>Наименование</b>
<b>«Ростов-Дон К11Кпр»</b>	<b>калитка односторонняя правая</b>
<b>«Ростов-Дон К11Клв»</b>	<b>калитка односторонняя левая</b>
<b>«Ростов-Дон К11Тпр»</b>	<b>калитка односторонняя правая</b>
<b>«Ростов-Дон К11Тлв»</b>	<b>калитка односторонняя левая</b>

Односторонние калитки - «Ростов-Дон К11К и К11Т» - обеспечивают пропуск в одном направлении: по часовой стрелке при виде сверху - калитки «Ростов-Дон К11Кпр и К11Тпр», против часовой стрелки при виде сверху - калитки «Ростов-Дон К11Клв и К11Тлв».

Калитки «К11Т» имеют подвижную стойку, а «К11К» - неподвижную, предназначенную для крепления ограждений ОС1, ОС1у от одного до трех в любых комбинациях (см. поз. 1, 2, 3 Приложения 3).

По условиям применения калитки соответствуют группе УХЛ 4.2 по ГОСТ 15150-69.

Калитки предназначены для эксплуатации внутри помещения при температуре от +1°С до +50°С.

## 2 ТЕХНИЧЕСКИЕ ДАННЫЕ

Масса калитки, кг	11
Габаритные размеры (длина x ширина x высота), мм	
К11К	845x190x1025
К11Т	840x190x915
Ширина перекрытия прохода, мм	845
Допустимые статические усилия на середине преграждающей дуги, не более, кгс	60
Срок эксплуатации, лет	8

## 3 КОМПЛЕКТ ПОСТАВКИ

Стойка калитки	1 шт.
Дуга с декоративной вставкой	1 шт.
Паспорт. Руководство по эксплуатации	1 шт.

## 4 УСТРОЙСТВО И ПРИНЦИП РАБОТЫ

Калитки «Ростов-Дон К11К» состоят (см. Приложение 1) из стойки **1**, на которой установлены кольца – верхнее **2** и нижнее **3**. В кольцо **2** вмонтирован механизм поворота. С кольцами соединена дуга **4**, которая служит для перекрытия прохода. В калитках «Ростов-Дон К11Т» дуга соединена с подвижной стойкой **5** (см. Приложение 2). В нижней части стоек **1** и **5** расположен кожух **6**, под которым находится фланец для крепления калитки к полу. Вверху стойки калиток закрыты крышкой **7**. Дуга **4** поворачивается вокруг вертикальной оси стойки **1** – в калитке К11К и стойки **5** в калитке К11Т на 90° по или против часовой стрелки, а под действием пружины возвращается в положение перекрытия прохода. Скорость возврата дуги регулируется натяжением пружины.

В качестве дополнительной опции в калитках К11К устанавливаются замки-стопоры поз.8 на нижнем кольце 3. Они могут фиксировать дугу в положении «калитка открыта».

## **5 ТРЕБОВАНИЯ БЕЗОПАСНОСТИ**

Изготовитель не несет ответственности за ущерб, нанесенный в результате неправильной установки калитки, и отклоняет любые претензии, если установка выполнена не в соответствии с указаниями настоящей Инструкции.

## **6 ПОДГОТОВКА К РАБОТЕ И ПОРЯДОК УСТАНОВКИ**

6.1 Распакуйте калитку, проверьте ее комплектность.

6.2 Сделайте разметку в полу под крепежные (анкерные) болты по отверстиям во фланце (см. Приложение 4), установив калитку на ее рабочее место. Подготовьте и закрепите крепежные (анкерные) болты.

6.3 Установите стойку калитки, с помощью отвеса убедитесь в вертикальности положения стойки. Отклонение от вертикали верхней точки калитки должно быть не более 5мм.

6.4 Установите на место дугу 4. Для этого в калитке К11К наденьте на специальные пальцы дугу и зафиксируйте ее винтами М8 шестигранным ключом №6. В калитке К11Т наденьте дугу на специальные пальцы, закройте место соединения декоративными втулками 9, зафиксируйте дугу винтами М8 шестигранным ключом №6 и декоративные втулки установочными винтами.

Во избежание отвинчивания винты М8 крепления дуги устанавливать на герметик, например Loctite 222.

6.5 После завершения монтажа калитка готова к работе.

## 7 ПРАВИЛА ЭКСПЛУАТАЦИИ

При эксплуатации не допускается:

- использование абразивных и химически активных веществ (в том числе ацетона, бензина, растворителей, хлорсодержащих и кислотосодержащих моющих веществ) для очистки наружных поверхностей калитки; для ухода за калиткой рекомендуется периодически протирать наружные поверхности из хромированной и нержавеющей стали полиролем для хрома;

- перемещение через зону прохода калитки предметов, превышающих ширину проема прохода;

- прикладывание к преграждающим дугам усилий, превышающих паспортное значение.

## 8 ПЕРЕЧЕНЬ ВОЗМОЖНЫХ НЕИСПРАВНОСТЕЙ И СПОСОБЫ ИХ УСТРАНЕНИЯ

8.1 Перечень возможных неисправностей, устранение которых производится Потребителем, приведен в таблице 2.

**Таблица 2**

<b>Признаки</b>	<b>Неисправ-</b>	<b>Способ устранения</b>
Дуга калитки не возвращается в исходное положение	1. Стойка калитки установлена с неправильным наклоном	Установить стойку согласно п.6.3
	2. Ослаблено натяжение возвратной пружины	Увеличить натяг возвратной пружины. Для этого выкрутить полностью стопорный винт <b>10</b> и повернуть крышку <b>7</b> в нужном направлении до совмещения со следующим отверстием. Проверить натяжение пружины, придерживая крышку от прокручивания. Застопорить винтом <b>10</b> .

8.2 Не описанные в таблице 2 неисправности устраняются силами **Изготовителя** в период гарантийного обслуживания.

**Внимание!** Изготовитель оставляет за собой право вносить в конструкцию калитки усовершенствования без отражения их в паспорте.

## 9 СВИДЕТЕЛЬСТВО О ПРИЕМКЕ

Калитка механическая «Ростов-Дон К11\_\_»  
зав.№ \_\_\_\_\_ соответствует  
техническим требованиям и требованиям безопасности,  
предъявляемым к группе УХЛ 4.2 по ГОСТ 15150-69, и  
признана годной к эксплуатации.

Дата выпуска « \_\_\_\_ » \_\_\_\_\_ 201\_\_ г.

Подпись \_\_\_\_\_

## 10 ГАРАНТИЙНЫЕ ОБЯЗАТЕЛЬСТВА

10.1 Изготовитель предоставляет гарантию на калитку в течение 12 месяцев со дня продажи. В течение этого срока Изготовитель бесплатно устраняет дефекты или заменяет неисправные узлы. В гарантийные обязательства не входит бесплатная доставка неисправного изделия в сервисную службу или выезд технического персонала для ремонта. Если ремонт изделия невозможно произвести на месте установки и необходим демонтаж узлов или замена на временные, то назначается срок ремонта.

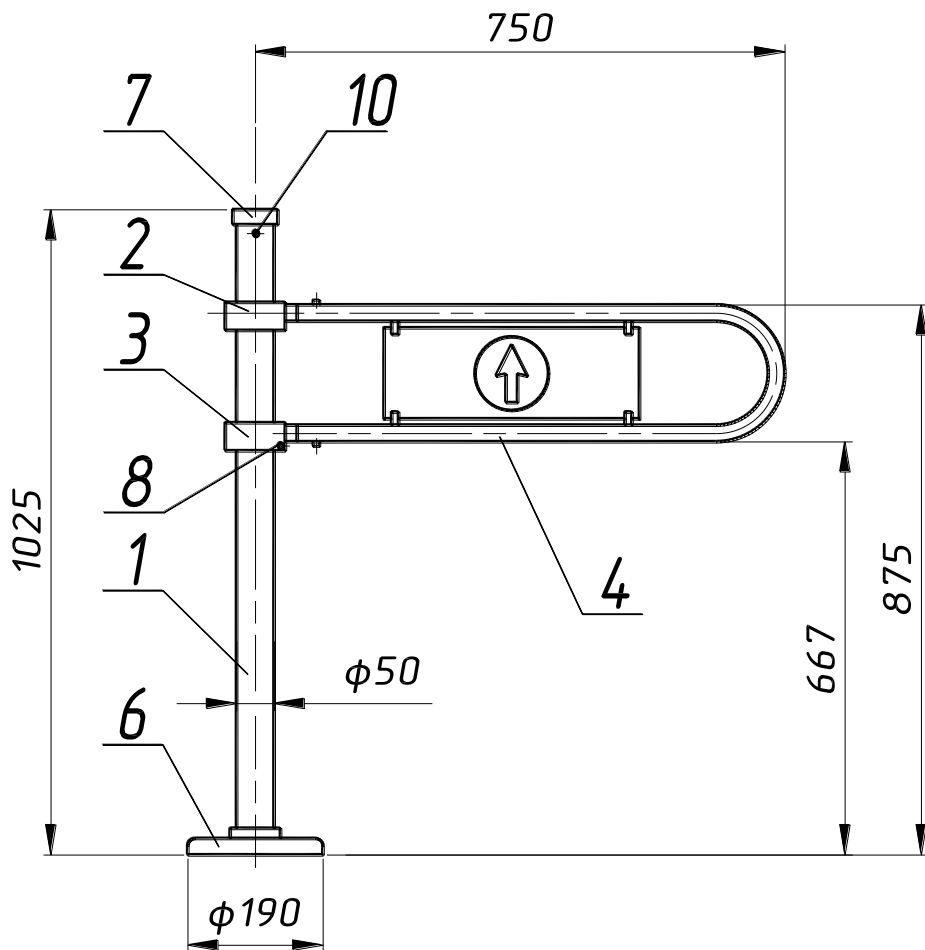
10.2 Гарантия Изготовителя не распространяется на узлы, вышедшие из строя по вине Заказчика, вследствие нарушения правил эксплуатации.

Дата продажи « \_\_\_\_ » \_\_\_\_\_ 201\_\_ г.

Подпись \_\_\_\_\_

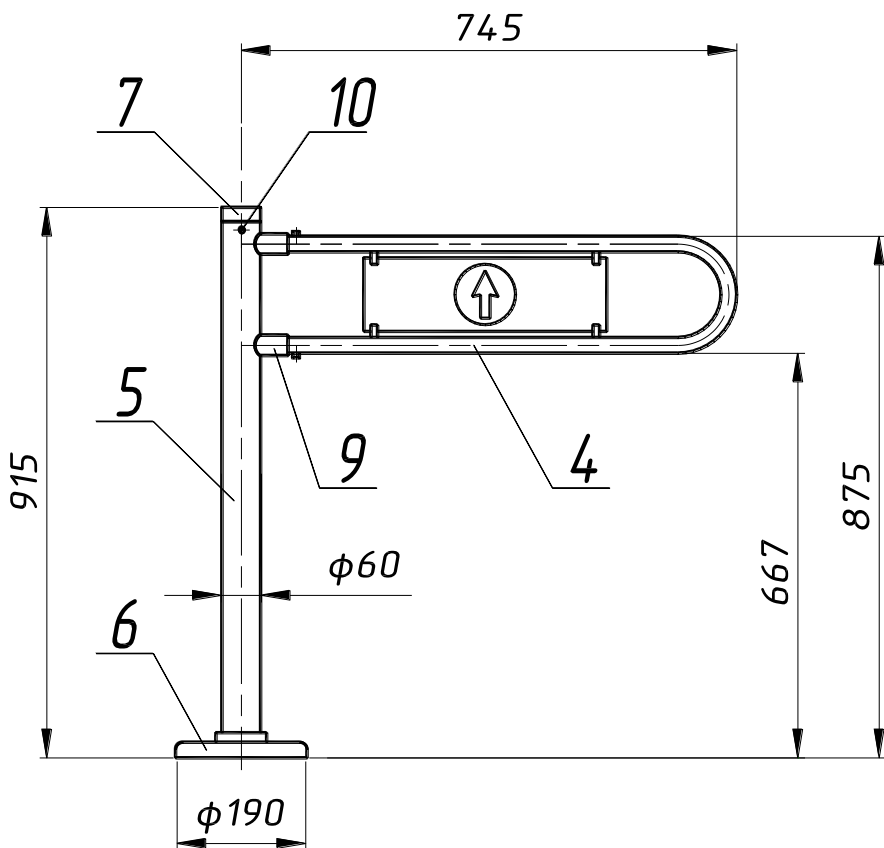
# Приложения

## Приложение 1



Габаритные размеры калиток «Ростов-Дон К11К»

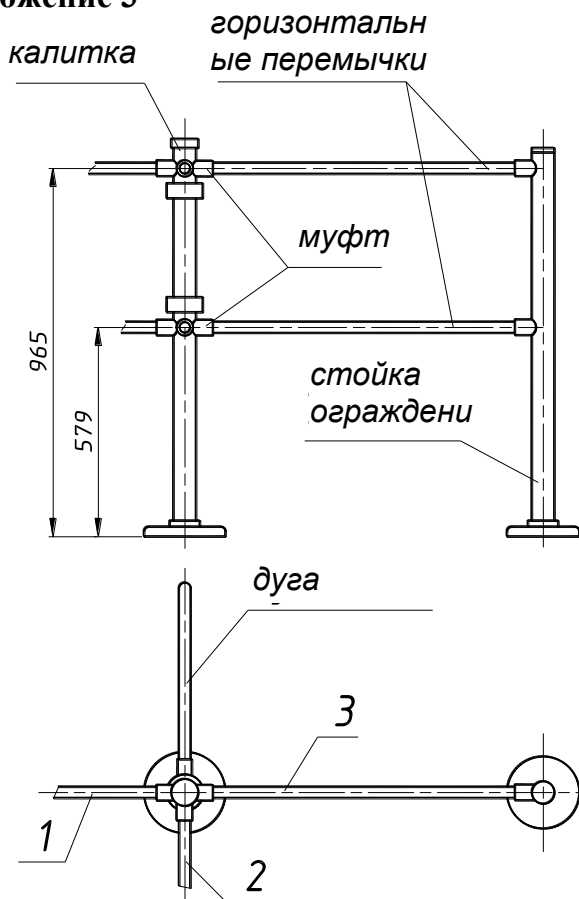
## Приложение 2



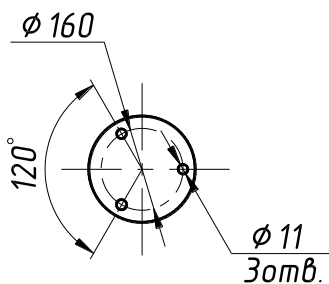
Габаритные размеры калиток «Ростов-Дон К11Т»



### Приложение 3



### Стыковка калиток «Ростов-Дон К11К» с ограждениями Приложение 4



### Установочные размеры калиток «Ростов-Дон К11К и К11Т»

СИСТЕМА СЕРТИФИКАЦИИ ГОСТ Р  
ФЕДЕРАЛЬНОЕ АГЕНТСТВО ПО ТЕХНИЧЕСКОМУ РЕГУЛИРОВАНИЮ И МЕТРОЛОГИИ



# СЕРТИФИКАТ СООТВЕТСТВИЯ

№ РОСС RU.AB28.H17365

Срок действия с 26.09.2014 по 25.09.2017

№ 1681482

ОРГАН ПО СЕРТИФИКАЦИИ рег. № РОСС RU.0001.11AB28 ОРГАН ПО СЕРТИФИКАЦИИ  
продукции ООО "СЕРКОНС". 115114, г. Москва, ул. Дербеневская, д. 20, стр. 16. Телефон (495) 7821708,  
факс (495) 7821708, адрес электронной почты info@serconsrus.com.

**ПРОДУКЦИЯ** СИСТЕМЫ КОНТРОЛЯ И УПРАВЛЕНИЯ ДОСТУПОМ  
«Ростов-Дон». КОНСТРУКЦИИ ОГРАЖДАЮЩИЕ ВРАЩАЮЩИЕСЯ И  
НЕВРАЩАЮЩИЕСЯ «Ростов-Дон» (см. приложение на 2 листах, бланки №№  
0818647, 0818648).

ТУ 5284-001-83349852-11.

Серийный выпуск.

код ОК 005 (ОКП):

52 8400

**СООТВЕТСТВУЕТ ТРЕБОВАНИЯМ НОРМАТИВНЫХ ДОКУМЕНТОВ**

ТУ 5284-001-83349852-11

код ТН ВЭД России:

**ИЗГОТОВИТЕЛЬ** Общество с ограниченной ответственностью ПК «РостЕвроСтрой» (ООО ПК  
«РостЕвроСтрой»).

Адрес: Ростовская обл., 344111, г. Ростов-на-Дону, пр-т 40-летия Победы, д.306 «а».  
Телефон (863) 269-99-34; 269-99-35; 269-99-36, факс (863) 269-99-34; 269-99-35; 269-99-36. ИНН 6167104030.

**СЕРТИФИКАТ ВЫДАН** Обществом с ограниченной ответственностью ПК «РостЕвроСтрой» (ООО ПК  
«РостЕвроСтрой»).

Адрес: Ростовская обл., 344111, г. Ростов-на-Дону, пр-т 40-летия Победы, д.306 «а».  
Телефон (863) 269-99-34; 269-99-35; 269-99-36, факс (863) 269-99-34; 269-99-35; 269-99-36. ИНН: 6167104030.

**НА ОСНОВАНИИ** протокола испытаний № 585/с от 27.06.2014 г. Испытательный центр Общество с  
ограниченной ответственностью «АкадемСиб», аттестат аккредитации № РОСС RU.0001.21AB09 до  
01.08.2016 года, адрес: 630024, Российская Федерация, Новосибирская область, город Новосибирск, улица  
Бетонная, дом 14; акта о результатах анализа состояния производства № 7119АП от 10.09.2014 года

**ДОПОЛНИТЕЛЬНАЯ ИНФОРМАЦИЯ** Схема сертификации: За.



Руководитель органа

А.А. Григорьев

инициалы, фамилия

Эксперт

Н.А. Пенский

инициалы, фамилия

Сертификат не применяется при обязательной сертификации

**СИСТЕМА СЕРТИФИКАЦИИ ГОСТ Р**  
**ФЕДЕРАЛЬНОЕ АГЕНТСТВО ПО ТЕХНИЧЕСКОМУ РЕГУЛИРОВАНИЮ И МЕТРОЛОГИИ**

№ 0818647

**ПРИЛОЖЕНИЕ**

К сертификату соответствия № РОСС RU.AB28.H17365

**Перечень конкретной продукции, на которую распространяется  
 действие сертификата соответствия**

код ОК 005 (ОКП)	Наименование и обозначение продукции, ее изготовитель	Обозначение документации, по которой выпускается продукция
код ТН ВЭД России		
52 8400	СИСТЕМЫ КОНТРОЛЯ И УПРАВЛЕНИЯ ДОСТУПОМ «Ростов-Дон», КОНСТРУКЦИИ ОГРАЖДЕНИЯ ВРАЩАЮЩИЕСЯ И НЕВРАЩАЮЩИЕСЯ «Ростов-Дон»: Турникеты Р31М-а-б, Р32М-а-б, ПРМ1-а-б, ПРМ2-а-б. Калитки К10-а-б, К11-а-б, К11К-а-б, К11Т-а-б, К11С-а-б, К11П-а-б, К11М-а-б, К21-а-б, К22-а-б, К21М-а-б, К22М-а-б, К51-а-б, К52-а-б, К52К-а-б, К251-а-б, К252-а-б, КТ-а-б, К32Дщещ-а-б, К160-а-б. Ограждения-калитки: ОК61-а-б, ОК262-а-б, К12-а-б, К11А-а-б. Ограждения: ОС1-а-б, ОП1-а-б, ОБ1-а-б, ОТ1-а-б, ОТИ1-а-б, ОСН1-а-б, ОСЗБ-а-б, ОСЗЦ-а-б, ОП2Б-а-б, ОП2Ц-а-б, ОС2ап-а-б, ОС2ак-а-б, ОС2акп -а-б, ОС2акс -а-б, ОП/Р3-а-б. Ограждения полноростовые (ОПР): ОПР/хххх, ОПР/хххх-Д, ОПР/хххх-Д-3Н, ОПР/хххх-Д-3В, ОПР/хххх-Д-ЭМЗ. Стойки ограждений УС1-а-б, УС2-а-б, ОС1/х-у-а-б, ОП1/х-у-а-б, ОБ1/х-у-а-б, ОТ1/х-у-а-б, ОТИ1/х-у-а-б, ОСН1/у-а-б, ОСЗ-а-б, ОП2-а-б, ОС2ак/у-а-б, ОС2акп/у-а-б, ОС2акс/а-б, ОП-Р/а-б, ОУ-Р/а-б, ОВ-Р/а-б, ОЛ-Р/а-б, ОС1з/0/0/х-у-а-б, ОС2акз/х-у-а-б, ОС2акс/х-у-а-б, ОС2а/х-у-а-б, ОС2а(0) /х-у-а-б, ОС2аз(0) -а-б, ОС1з/х-у-а-б, ОС2акзз/х-у-а-б, ОС2аз-а-б.	ТУ 5284-001-83349852-11



Руководитель органа

Эксперт

*(Handwritten signature)*  
 \_\_\_\_\_  
 подпись

А.А. Григорьев

инициалы, фамилия

Н.А. Пенский

инициалы, фамилия

**Сертификат пожарной безопасности: №РОСС  
 RU.И703.04ЮААО.П301.90010**

## СОДЕРЖАНИЕ

	Стр.
1 НАЗНАЧЕНИЕ	2
2 ТЕХНИЧЕСКИЕ ДАННЫЕ	3
3 КОМПЛЕКТ ПОСТАВКИ	3
4 УСТРОЙСТВО И ПРИНЦИП РАБОТЫ	3
5 ТРЕБОВАНИЯ БЕЗОПАСНОСТИ	4
6 ПОДГОТОВКА К РАБОТЕ И ПОРЯДОК УСТАНОВКИ	4
7 ПРАВИЛА ЭКСПЛУАТАЦИИ	5
8 ПЕРЕЧЕНЬ ВОЗМОЖНЫХ НЕИСПРАВНОСТЕЙ И СПОСОБЫ ИХ УСТРАНЕНИЯ	5
9 СВИДЕТЕЛЬСТВО О ПРИЕМКЕ	6
10 ГАРАНТИЙНЫЕ ОБЯЗАТЕЛЬСТВА	6
ПРИЛОЖЕНИЯ	
Приложение 1 Габаритные размеры калиток К11К	7
Приложение 2 Габаритные размеры калиток К11Т	8
Приложение 3 Стыковка калиток К11К с ограждениями	9
Приложение 4 Установочные размеры калиток К11К и К11Т	9
Сертификат соответствия	10-11