

Руководство пользователя

Аппаратный 19" шкаф PR-NA-СЕРИЯ







interM

Содержание

Безопасность.....	3
Распаковка и установка.....	4
Комплектность	4
Назначение.....	5
Особенности	5
Руководство по сборке	6
Внешний вид	8
Описание	9
Характеристики.....	10
Сертификаты.....	11
Адрес производителя	11
Гарантия и сервисное обслуживание.....	11

Безопасность

	ВНИМАНИЕ! РИСК ПОРАЖЕНИЯ ЭЛЕКТРИЧЕСКИМ ТОКОМ	
<p>ВНИМАНИЕ!</p> <p>Этот знак предупреждает пользователя о наличии в изделии неизолированного опасного напряжения, достаточного для возникновения риска поражения электрическим током.</p>		
	<p>Этот знак предупреждает пользователя о наличии в изделии неизолированного опасного напряжения, достаточного для возникновения риска поражения электрическим током.</p>	
	<p>Этот знак предупреждает пользователя о важности соблюдения правил и условий эксплуатации, описанных в прилагаемом к изделию руководстве пользователя.</p>	

Распаковка и установка

Установка и обслуживание в работе изделия не вызовут у Вас затруднений. Для ознакомления со всеми функциональными возможностями, а также для правильной установки и подключения устройства внимательно прочитайте настоящее руководство пользователя.

Аккуратно распакуйте изделие, не выбрасывайте коробку и другие упаковочные материалы. Они могут понадобиться, если Вам потребуется транспортировать устройство или обратиться в службу сервиса.

Использование устройства в условиях высокого уровня температуры, запыленности, влажности или вибрации может привести к изменению его характеристик или снижению срока эксплуатации.

Для обеспечения надежной и долговременной работы изделия:

1. Внимательно прочитайте настоящее руководство пользователя.
2. Сохраните руководство пользователя.
3. Соблюдайте требования безопасности.
4. Выполняйте все инструкции настоящего руководства пользователя.
5. Не устанавливайте изделие около воды.
6. Протирайте изделие только сухой тряпкой или салфеткой.
7. Не закрывайте вентиляционные отверстия устройства.
8. Не устанавливайте изделие возле источников тепла.
9. Обязательно заземляйте корпус изделия, если иное не оговорено производителем.
10. Оберегайте от механического повреждения силовую кабель, а также разъемы и розетки для подключения устройства к сети питания.
11. Используйте совместно с изделием только рекомендованные производителем аксессуары и приспособления.
12. Отключайте изделие от сети питания, если оно не используется в течение длительного периода.
13. Для технического обслуживания и ремонта обращайтесь только в сервисные центры представителей производителя. Сервисное обслуживание требуется в случаях неисправности, механического повреждения изделия или силового кабеля, попадания внутрь жидкости или посторонних металлических предметов.

Комплектность

1. Две опорные ножки, два ролика (для моделей PR-151NA, PR-231NA, PR-271NA, PR-331NA, PR-391NA, PR-401NA, PR-451NA), четыре резиновые ножки (для моделей PR-091NA, PR-111NA).
2. Передняя панель со стеклянной дверцей и встроенным в дверцу замком.
3. Задняя панель с металлической дверцей и встроенным в дверцу замком.
4. Две боковые панели.
5. Нижнее основание.
6. Верхнее основание.
7. Две направляющие для укладки кабеля.
8. Комплект ключей от стеклянной дверцы.
9. Крепежный комплект для сборки шкафа.
10. Картонная упаковка.
11. Инструкция по сборке шкафа.

Назначение

Стальной разборный аппаратный шкаф PR-091NA (PR-111NA, PR-151NA, PR-231NA, PR-271NA, PR-331NA, PR-391NA, PR-401NA, PR-451NA) предназначен для размещения стандартного 19-дюймового оборудования различных систем, в том числе, систем речевого оповещения и музыкальной трансляции.

Особенности

- **Стандартный 19" шкаф**

Широкий набор моделей шкафов PR-NA с количеством установочных юнитов от 9 до 45 соответствует ГОСТ 28601.1-90 и позволяет устанавливать оборудование глубиной до 400 мм.

- **Удобство монтажа оборудования**

Все монтируемые блоки крепятся с лицевой стороны шкафа при помощи 4-х винтов, прижимающих лицевую панель блока к направляющим планкам шкафа.

- **Защита оборудования от несанкционированного доступа**

Стеклянная дверца шкафа закрывается на ключ для предотвращения несанкционированного доступа к органам управления установленного оборудования.

- **Высокая механическая прочность**

Конструкция шкафа выдерживает вес всех установленных блоков, даже если используется оборудование с наибольшим весом.

- **Удобство перемещения шкафа**

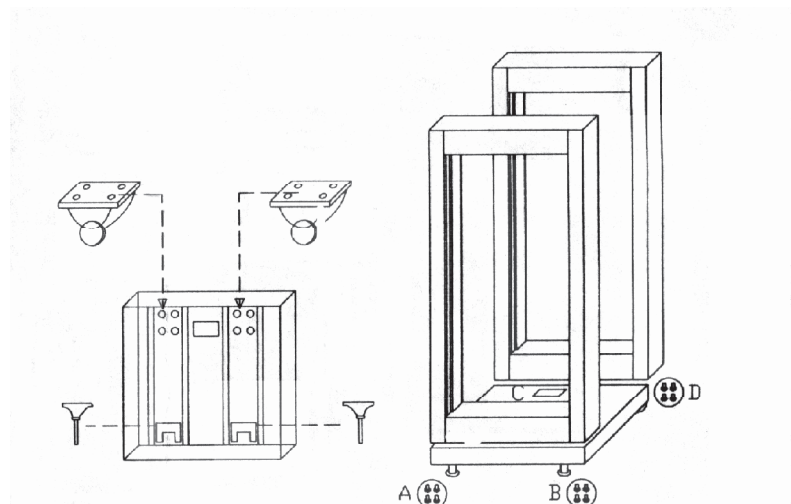
Два опорных колеса позволяют передвигать шкаф (кроме PR-091NA, PR-111NA) вместе с установленным в нём оборудованием.

- **Удобство транспортировки**

Модели шкафов PR-NA являются разборными и поставляются в разобранном виде для защиты хрупких частей шкафа.

Руководство по сборке

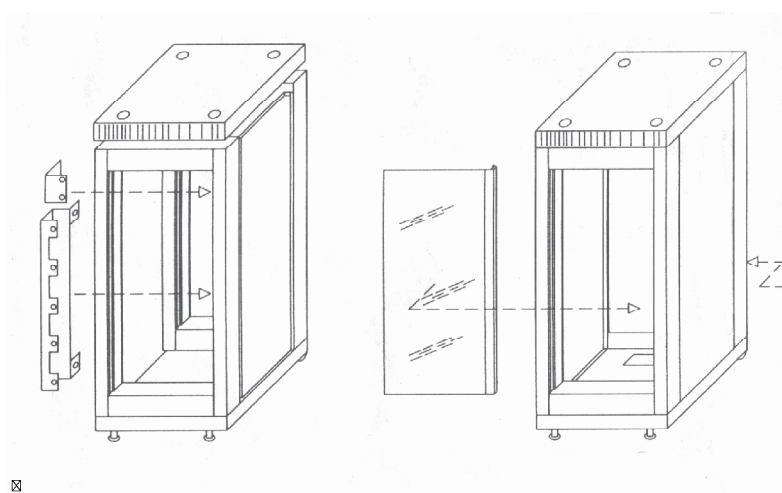
Примечание: При распаковке и изъятии сборочных составляющих шкафа будьте осторожны, так как в комплекте находится хрупкое стекло.



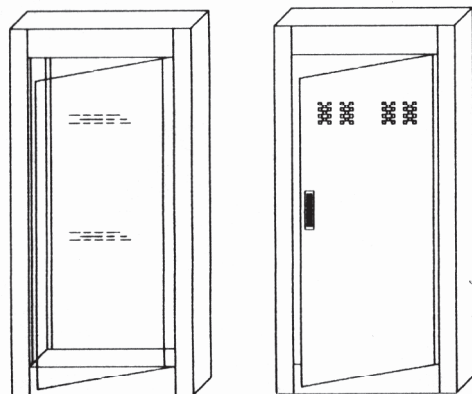
1) Соберите нижнее основание шкафа. Для этого закрепите подвижные ролики (для моделей PR-151NA, PR-231NA, PR-271NA, PR-331NA, PR-391NA, PR-401NA, PR-451NA) и опорные ножки на одной из платформ с помощью крепления, входящего в комплект. Далее установите переднюю и заднюю панель на нижнее основание и закрепите их.

ВНИМАНИЕ! ПЕРЕД УСТАНОВКОЙ ПЕРЕДНЕЙ ПАНЕЛИ РЕКОМЕНДУЕТСЯ ДЕМОНТИРОВАТЬ ИЗ НЕЕ СТЕКЛЯННУЮ ДВЕРЦУ. ВОЗВРАЩАТЬ ДВЕРЦУ ОБРАТНО СЛЕДУЕТ ТОЛЬКО НА ФИНАЛЬНОМ ЭТАПЕ ЗАПУСКА УСТАНОВЛЕННОГО И ПОДКЛЮЧЕННОГО ОБОРУДОВАНИЯ.

Стеклопанель передней панели устанавливается с помощью двух винтовых зажимов со штифтами. Под штифты на передней панели имеются специальные отверстия. Чтобы демонтировать стеклянную дверцу, ослабьте винты верхнего зажима и вытащите дверцу, оставив сам зажим в его отверстии (зажим следует придерживать рукой). Далее поднимите стеклянную дверцу, вытащив нижний зажим из нижнего отверстия. Для монтажа стеклянной дверцы в переднюю панель произведите те же действия в обратном порядке.



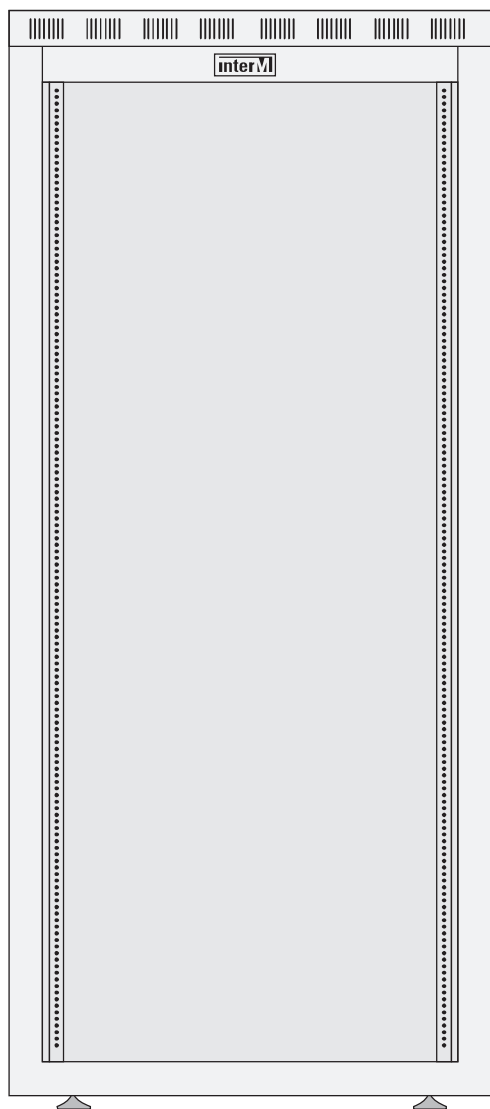
2) Установите боковые панели на нижнее основание шкафа и закрепите их. Верхнее основание кладется сверху и крепится ко всем четырем панелям шкафа. Кабельные направляющие крепятся к боковым панелям.



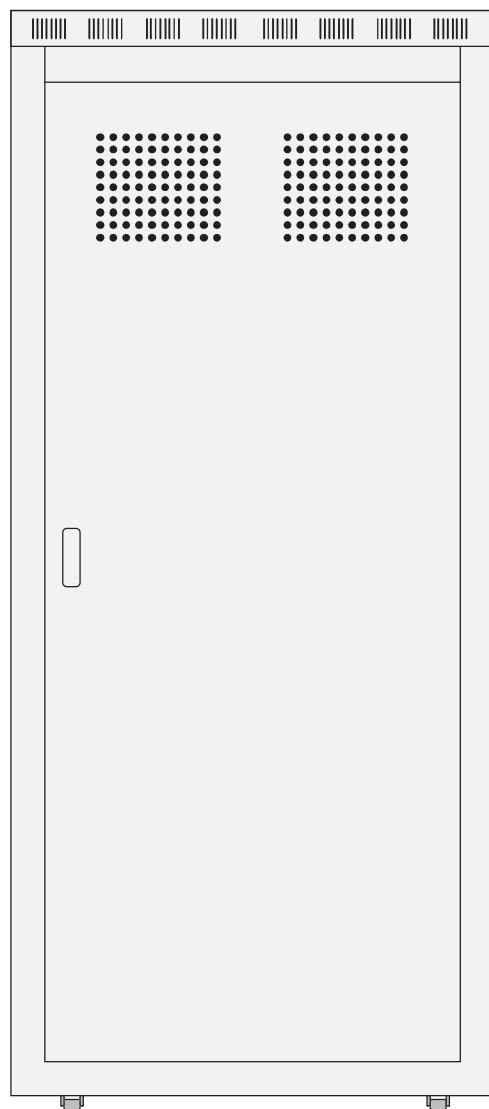
3) Монтаж оборудования рекомендуется производить следующим образом: уложите шкаф в горизонтальное положение на заднюю панель (стеклянная дверца передней панели должна быть снята). Далее разместите блоки приборов в шкафу в соответствии с заранее разработанным проектом. Крепеж всех приборов производите отдельным этапом после того, как удостоверитесь в отсутствии ошибок. После завершения этапа крепежа переведите шкаф в вертикальное положение, поставив его на ножки. При совершении подъема необходимо придерживать шкаф снизу, так как он будет опираться на подвижные ролики. Подъем производится с помощью нескольких человек.

Внешний вид

Передняя панель



Задняя панель



Описание

Все основные элементы шкафов серии PR-NA Inter-M выполнены из стали и покрыты светлой порошковой краской. Для облегчения сборки количество этих элементов сведено к минимуму. В упаковке находятся боковые стенки, дно и крышка, передняя сторона со стеклянной дверцей и замком, задняя сторона со стальной дверцей, направляющие для укладки соединительных кордов, ножки и ролики, а также крепеж для сборки шкафа. Все детали плотно упакованы в гофрированный картон, что исключает их взаимное перемещение и повреждение в процессе транспортировки.

Аппаратные шкафы серии PR-NA отличаются количеством установочных мест. Для 19" оборудования принято, что одно установочное место (1 юнит) соответствует высоте 44 мм. Установка блоков в шкафы Inter-M производится с помощью кронштейнов на передней панели. При этом устройства, в том числе и тяжелые (РА-648, 22 кг), крепятся с помощью 4-х винтов, входящими в их комплект.

Шкафы на 9 и 11 мест имеют резиновые ножки и могут устанавливаться на стол. Отверстие кабельного ввода для них сделано на задней дверце. Более высокие шкафы рассчитаны на большую нагрузку и могут устанавливаться только на пол. Спереди для них предусмотрены 2 ножки, регулируемые по высоте. Сзади устанавливаются 2 колеса, которые облегчают перемещение всей стойки. Кабельный ввод для шкафов PR-151NA, PR-231NA, PR-271NA, PR-331NA, PR-391NA, PR-401NA, PR-451NA выполнен в дне и имеет достаточные размеры для подведения к стойке кабелей от источников основного и резервного питания, трансляционных линий, управляющих шлейфов от прибора ОПС, микрофонных панелей и др.

На задней стороне шкафа в верхней части предусмотрены вентиляционные отверстия, через которые автоматический вентилятор PF-602 выбрасывает горячий воздух.

Для того, чтобы оператор с помощью многочисленных индикаторов получал информацию о состоянии системы, передняя дверца выполнена из прозрачного стекла. Для защиты от несанкционированного доступа дверца может быть закрыта на ключ, комплект которых прилагается к каждому шкафу.

Технические характеристики

Модель	PR-091NA	PR-111NA	PR-151NA	PR-231NA	
Количество установочных мест	09	11	15	23	
Материал корпуса	сталь				
Масса, кг	22,44	22,96	30,7	39,92	
Габариты в собранном виде (ШхВхГ), мм	587х528х604	587х617х604	587х889х604	587х1243х604	
Габариты в упаковке (ШхВхГ), мм	633х648х250	630х647х250	800х650х320	1210х650х290	
Модель	PR-271NA	PR-331NA	PR-391NA	PR-401NA	PR-451NA
Количество установочных мест	27	33	39	40	45
Материал корпуса	сталь				
Масса, кг	45,42	49,88	59,44	61,46	62,68
Габариты в собранном виде (ШхВхГ), мм	587х1420х604	587х1687х604	587х1955х604	587х2002х604	587х2222х604
Габариты в упаковке (ШхВхГ), мм	1336х650х293	1590х650х293	1870х645х300	1915х645х290	600х2230х610