

Инструкция по установке выносного пульта управления RTS451KEY

Выносной пульт управления RTS451KEY предназначен для контроля и дистанционного тестирования, линейных дымовых извещателей 6500R, 6500RS или 6424 и извещателей серий DH400 устанавливаемых в воздуховодах. На передней панели выносного пульта управления расположен двухцветный светодиодный индикатор зеленого и красного цвета и устройство запуска теста. Зеленый цвет светодиода предназначен для индикации напряжения питания извещателя, а красный цвет для индикации режима "Пожар". Устройство запуска теста имеет с фиксацией две позиции "ON" и "TEST" и одну без фиксации позиции (с самовозвратом) "RESET".



Рис. 1. Выносной пульт управления RTS451KEY

ТЕХНИЧЕСКИЕ ХАРАКТЕРИСТИКИ

Наименование	RTS451KEY
Напряжение питания светодиода, В зеленого	9 ÷ 35
красного	2,8 ÷ 32
Максимальный ток потребления индикатора, мА зеленого	12
красного	7,5
Диапазон рабочих температур	- 10°C до + 60°C
Допустимая относительная влажность	до 95%
Габаритные размеры, мм	117 x 71 x 38
Вес, гр	104

ДИСТАНЦИОННОЕ ТЕСТИРОВАНИЕ ИЗВЕЩАТЕЛЕЙ

В позиции "ON" извещатель находится в дежурном режиме.

Перевод извещателя в режим "тестирование" производится при позиционировании ключа в позицию "TEST".

Сброс режима "Пожар" извещателя производится поворотом ключа в позицию "RESET" с самовозвратом. По возвращении ключа в позицию "ON" извещатель перейдет в дежурный режим.

РУКОММЕНДАЦИИ ПО УСТАНОВКЕ ИМОНТАЖУ

Устанавливается выносной пульт управления RTS451KEY непосредственно на поверхность в удобном для эксплуатации месте. Внешний вид выносного пульта управления RTS451KEY показан на (рис. 1), габаритные размеры и расположение крепежных отверстий на (рис. 2). Электрическая схема выносного пульта управления показана на рис. 3.

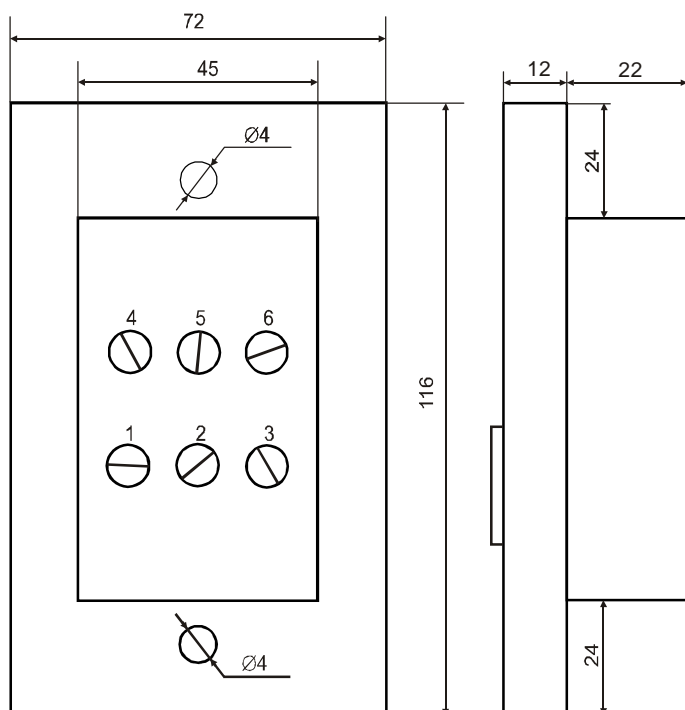


Рис. 2. Габаритные размеры и расположение крепежных отверстий

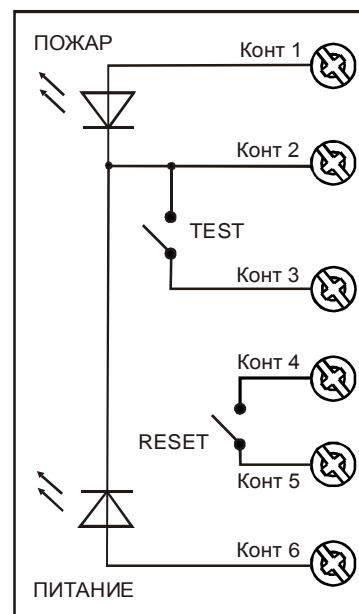


Рис. 3. Электрическая схема выносного пульта управления RTS451KEY

ГАРАНТИИ

Фирма System Sensor гарантирует работоспособность устройства в течение 3-х лет со дня изготовления, при соблюдении указанных в настоящем документе условий эксплуатации, при регулярном техническом обслуживании, при защите от механических ударов и повреждений. Если дефекты обнаружались, обратитесь в компанию Систем Сенсор Фаир Детекторс, или к дистрибьютору компании Систем Сенсор Фаир Детекторс, у которого было приобретено устройство. Компания не гарантирует работоспособность устройства, если условия эксплуатации отличаются от указанных в разделе ТЕХНИЧЕСКИЕ ХАРАКТЕРИСТИКИ. Компания не обязана ремонтировать или заменять устройства, которые стали неисправными вследствие механического повреждения, использования не по назначению, или не в соответствии с требованиями предыдущих разделов настоящего документа, модификаций или изменений, имеющих место после изготовления. Компания несет ответственность только за те нарушения, которые были допущены по вине самой компании.