

FALCON EYE

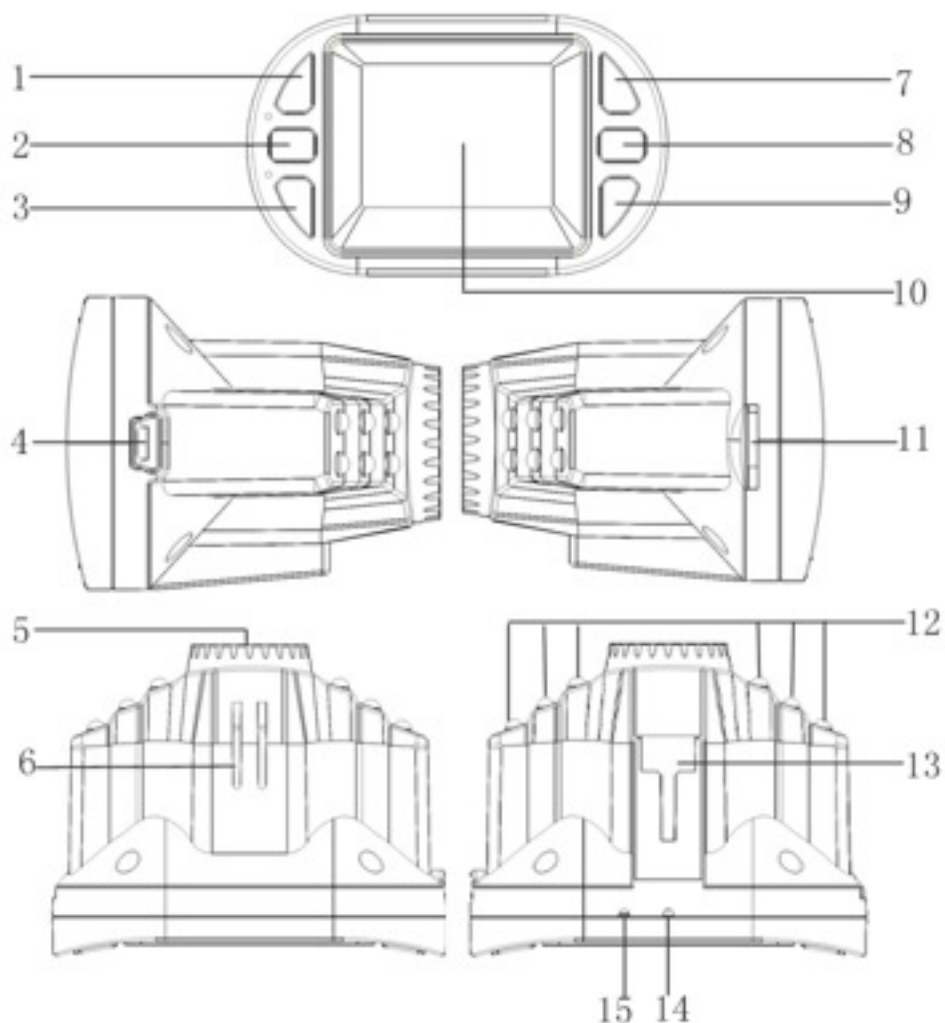
Автомобильный видеорегистратор FE-101AVR



ИНСТРУКЦИЯ

Описание прибора

- Структура прибора



- | | | |
|--------------------|-------------------|------------------|
| 1) ВВЕРХ | 2) МЕНЮ | 3) ВНИЗ |
| 4) USB разъем | 5) Камера | 6) Динамик |
| 7) ОК | 8) РЕЖИМ | 9) ВКЛЮЧЕНИЕ |
| 10) Дисплей | 11) Карты памяти | 12) ИК-подсветка |
| 13) Паз кронштейна | 14) Кнопка сброса | 15) Микрофон |

Описание кнопок и интерфейса:

- 1) ВВЕРХ

Короткое нажатие на эту кнопку в режиме ожидания или записи уменьшает масштаб; Позволяет перемещаться вверх по меню;

- 2) МЕНЮ

Нажмите на данную кнопку для входа в меню видеорегистратора;

- 3) ВНИЗ

Короткое нажатие на эту кнопку в режиме ожидания или записи увеличивает масштаб;

Позволяет перемещаться вниз по меню;

4) Интерфейс USB

Соединения с компьютером для зарядки или просмотра файлов

5) Объектив

6) Динамик

Звук воспроизведения видео, звуковые предупреждения;

7) ОК

Кнопка подтверждения для записи видео и фото;

В режиме видеозаписи нажмите эту кнопку, чтобы начать запись видео, повторно нажмите для остановки записи;

В режиме фото коротко нажмите кнопку для съемки фотографии;

В режиме меню означает подтверждение;

8) РЕЖИМ

Нажмите на эту кнопку, чтобы переключиться между режимами "фото - видеозапись - воспроизведение";

Во время записи видео нажатие этой кнопки обеспечивает принудительную защиту данного фрагмента видео, чтобы он не перезаписывался при заполнении объема карты памяти;

9) Включение/выключение питания

Долгое нажатие включает или выключает видеорегистратор;

Короткое нажатие включает или выключает режим ночной съемки;

10) Дисплей

11) Слот карты памяти

12) Инфракрасные излучатели

Инфракрасные диоды для ночной съемки, включаются или выключаются коротким нажатием кнопки питания;

13) Паз для установки кронштейна

14) Кнопка сброса

Нажмите данную кнопку для перезапуска видеорегистратора в случае некорректной работы устройства;

15) Микрофон

Описание специальных функций

Функция G-sensor

При детекции резкого ускорения или замедления до 6g ($1g = 9,80\text{м/секун.л2}$), видеорегистратор защитит данный видео фрагмент, чтобы он не перезаписывался при заполнении объема карты памяти;

Функция автоматического включения/выключения. Поддерживает включение и выключение видеорегистратор при включении и выключении зажигания автомобиля;

Нет пропуска в видео при записи блоками;

SOS Короткое нажатие клавиши Режим обеспечивает принудительную защиту данного фрагмента видео, чтобы он не перезаписывался при заполнении карты памяти.

Описание основных операций фото/видеозаписи

Включение и выключение

Зажмите клавишу Питание для включения, индикатор станет светиться;
Еще раз зажмите клавишу Питание для выключения, индикатор погаснет;
Примечание: видеорегистратор автоматически выключится после предупреждения о низком заряде батареи.

Режим видеозаписи



Коротко нажмите кнопку "Режим" для переключения в режим видеозаписи, в левом верхнем углу экрана появится значок видеозаписи;
Коротко нажмите кнопку "ОК" для начала записи, появится мерцание красной точки, идет видеозапись;

Режим фото

Коротко нажмите кнопку "Режим" для переключения в режим фото, в левом верхнем углу экрана появится значок фото;
Коротко нажмите кнопку "ОК" для снимка, экран моргнет один раз, фото сохранено.



Видео/ фото воспроизведение

Коротко нажмите кнопку "Режим" для переключения в режим воспроизведения, в левом верхнем углу экрана появится значок воспроизведения;

Используйте клавиши   для выбора файла; Нажмите "ОК" для воспроизведения выбранного файла;

Настройка меню

Нажмите кнопку меню , чтобы войти в меню настройки устройства;

Используйте кнопки   для перемещения по меню. Нажмите кнопку ОК для выбора нужного параметра; Коротко нажмите кнопку меню или кнопку режим для выхода из установки параметра

Интерфейс USB

Подключите провод USB к компьютеру, нажмите кнопку включения, появится меню USB.
Доступны два режима:

1: USB-диск

В этом режиме можно получить доступ к видео и фото файлам;

2: PC-камера

В этом режиме можно сделать фотографию или использовать видеорегистратор в качестве веб-камеры;

Заряд батареи

Индикатор уровня батареи



Батареею можно заряжать тремя способами:

1. Используйте адаптер питания для зарядки;
2. Используйте USB-порт компьютера для зарядки;
3. Используйте прикуриватель для зарядки.

Во время зарядки будет гореть красный индикатор, полное время зарядки составляет около 180 минут, при завершении зарядки красный индикатор автоматически выключается.

Внимание: Видеорегистратор использовать только с адаптером питания 5V, использование других адаптеров может привести к повреждению устройства.

Спецификация

Особенности	Камера высокой чёткости, видеозапись высокой чёткости
G-сенсор	Встроенный (сохранение важной информации и защита от удаления при перезаписи)
Размер экрана	1.5 дюйма
Объектив	120 градусов класса A, широкоугольный объектив
Язык	Русский, японский, французский, испанский, английский, китайский (упрощенный), китайский(традиционный), корейский и др.
Формат файла	AVI
Разрешение	1920*1080
Метод сжатия видео	M-JPEG
Циклическая запись	Без потери времени между фрагментами
Включение и выключение вместе с машиной	Поддержка включения при запуске машины, выключения при гашении

Функция обнаружения движения	Поддерживается
Штамп времени	Поддерживается (Г/М/Д/Ч/М/С)
Встроенная память	64МВ
Разрешение фото	5 МП
Формат фото	JPEG
Карта памяти	MicroSD (максимально 32GB)
Микрофон	Есть

Типичные неисправности:

- Нельзя фотографировать, снимать видео.

Проверьте карту памяти, возможно, на ней нет свободного места или она заблокирована.

- Автоматическая остановка при записи.

Используйте SDHC совместимую высокоскоростную карту памяти.

- Ошибка при воспроизведении фото или видео.

Отформатируйте карту памяти.

- Изображение нечёткое.

Проверьте объектив камеры, нет ли грязи или отпечатков пальцев. Перед съемкой очистите объектив.

- Изображение очень темное при съемке неба или воды.

Сцены с большой контрастностью влияют на функцию автоматической экспозиции камеры. Попробуйте настроить экспозицию вручную.

- Плохая передача цвета в пасмурный день или на открытом воздухе.

Установите функцию «баланс белого» в автоматический режим.

- Полосы и помехи в изображении.

Неправильно настроена «частота сети», пожалуйста, в соответствии с местной частотой питания установите в "50 Гц" или "60 Гц".

- Сбой.

При сбое нажмите кнопку перезапуска устройства.

FALCON EYE

Гарантийный талон

ЗАПОЛНЯЕТСЯ ФИРМОЙ ПРОДАВЦОМ

ИЗДЕЛИЕ _____

МОДЕЛЬ _____

СЕРИЙНЫЙ НОМЕР _____

ДАТА ПРОДАЖИ _____

ФИРМА ПРОДАВЕЦ _____

АДРЕС ПРОДАВЦА _____

ТЕЛЕФОН ФИРМЫ-ПРОДАВЦА _____

С условиями гарантии ознакомлен

Подпись покупателя _____

*Гарантийный срок составляет 1 год с даты покупки

Печать организации

**Авторизованный сервисный центр компании Falcon Eye
г.Москва ул. Тюменский проезд, д.5, стр.1. Тел.: +7(495)7883800**