

6. КОМПЛЕКТНОСТЬ

- Блок DVC–111(201, 211) 1 шт.
- Саморез 2 шт.
- Дюбель 2 шт.
- Заглушка 2 шт.
- Уголок 1 шт. (только для DVC-211)
- Винт М4 2 шт. (только для DVC-211)
- Козырек 1 шт. (только для DVC-211)
- Винт М2,5 3 шт. (только для DVC-211)
- Настоящее руководство 1 шт.

7. ГАРАНТИИ ИЗГОТОВИТЕЛЯ

Предприятие-изготовитель гарантирует работу изделия в течение 12 месяцев с момента реализации при соблюдении условий монтажа и эксплуатации, изложенных в настоящем руководстве. При отсутствии документов подтверждающих дату реализации гарантийный срок исчисляется от даты изготовления.

Гарантийный ремонт не производится, если устройство вышло из строя вследствие несоблюдения указаний, приведенных в настоящем руководстве, наличии механических повреждений, нарушении гарантийных пломб.

8. СВИДЕТЕЛЬСТВО О ПРИЕМКЕ

Дверной блок видеодомофона DVC– _____, заводской номер _____, изготовлен ООО «Инженерная компания А8» в соответствии с требованиями государственных стандартов, действующей технической документацией и признан годным к эксплуатации.

Подпись лица, ответственного за приемку:

_____ Дата приемки «__» _____ 200__
подпись расшифровка подписи

МП

9. СВИДЕТЕЛЬСТВО О РЕАЛИЗАЦИИ

Изделие реализовано _____
наименование торговой организации

Подпись _____ Дата реализации «__» _____ 200__

МП

ДВЕРНЫЕ БЛОКИ ВИДЕОДОМОФОНА DVC–111 (DVC–201, DVC-211)



Руководство по установке и эксплуатации

1. НАЗНАЧЕНИЕ

Дверные блоки видеодомофонов DVC-111 (201, 211) предназначены для работы с мониторами различных производителей (COMMAX, HYUNDAI, КОСОМ) и обеспечивают скрытое наблюдение пространства перед входной дверью, речевую связь с посетителем и дистанционное открытие замка.

Возможные типы мониторов:

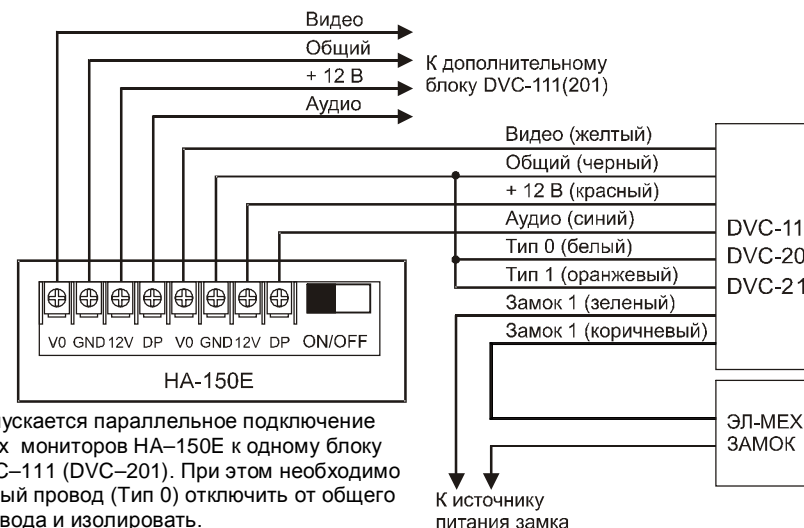
- DPV-4HP, DPV-4MT, DPV-4ME, DPV-4KE (COMMAX)
- KVM-604 (КОСОМ)
- HA-150E (HYUNDAI)

2. ОСНОВНЫЕ ОСОБЕННОСТИ

- Блоки совместимы с различными типами мониторов без дополнительных регулировок
- Наружная панель блока выполнена из металла толщиной 5 мм
- Не продавливаемая металлическая кнопка вызова
- Конструкция блока обеспечивает надежную защиту громкоговорителя и микрофона от механических повреждений
- Видеокамера с объективом pinhole (входное отверстие 2 мм)
- Инфракрасная подсветка закамouflирована под шильдик «CALL»
- Наличие реле замка
- Различные варианты окраски дверных блоков

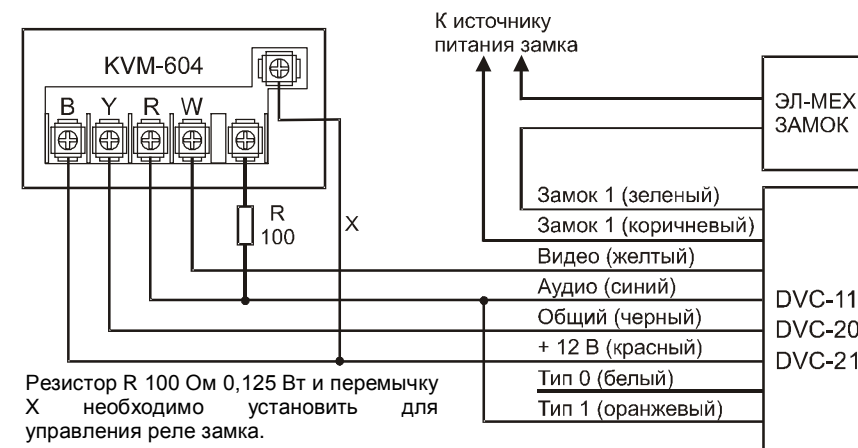
3. ОСНОВНЫЕ ТЕХНИЧЕСКИЕ ХАРАКТЕРИСТИКИ

ПЗС матрица	ч/б, SONY 1/3"
Разрешающая способность	420 ТВ линий
Стандарт ТВ сигнала	CCIR
Объектив	f=3,7 мм, F2,0
Угол обзора	72° по горизонтали
Напряжение питания	12В (от монитора)
Минимальная освещенность	0 люкс на расстоянии 0,6 м
Рабочая температура	-30 - +50°С
Максимальный коммутируемый ток реле замка	10А/~277В(=30В), 12А/~125В
Габаритные размеры	DVC-201 – 116x70x18,5 мм DVC-111 – 140x90x21,5 мм DVC-211 – 137x40x24 мм
Масса	DVC-201 – не более 260 г DVC-111 – не более 270 г DVC-211 – не более 230 г



Допускается параллельное подключение двух мониторов HA-150E к одному блоку DVC-111 (DVC-201). При этом необходимо белый провод (Тип 0) отключить от общего провода и изолировать.

Рис. 6.1 Подключение к монитору HA-150E (HYUNDAI)



Резистор R 100 Ом 0,125 Вт и переключку X необходимо установить для управления реле замка.

Неиспользуемый провод сигнала «Тип 0» необходимо изолировать.

Не допускается параллельное подключение 2-х мониторов KVM-604 к одному блоку DVC-111 (DVC-201)

Рис. 6.3 Подключение к монитору KVM-604 (КОСОМ)

ВНИМАНИЕ: Неправильное подключение может привести к выходу из строя блока камеры или монитора.

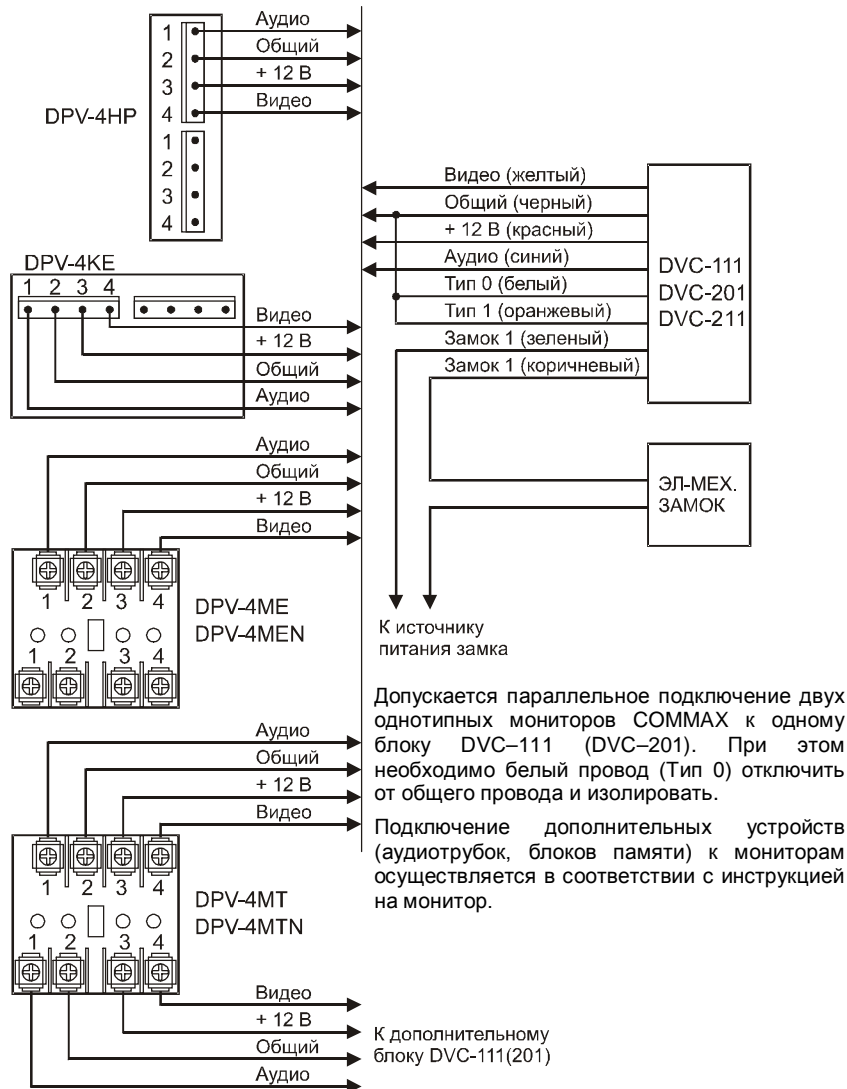


Рис. 6.2 Подключение к мониторам COMMAX

ВНИМАНИЕ: Неправильное подключение может привести к выходу из строя блока камеры или монитора.

4. КОНСТРУКЦИЯ

Габаритные и установочные размеры блоков показаны на рисунках 5.1, 5.2, и 5.3. Блок DVC-111 предназначен для врезной установки, блоки DVC-201 и DVC-211 – для накладной.

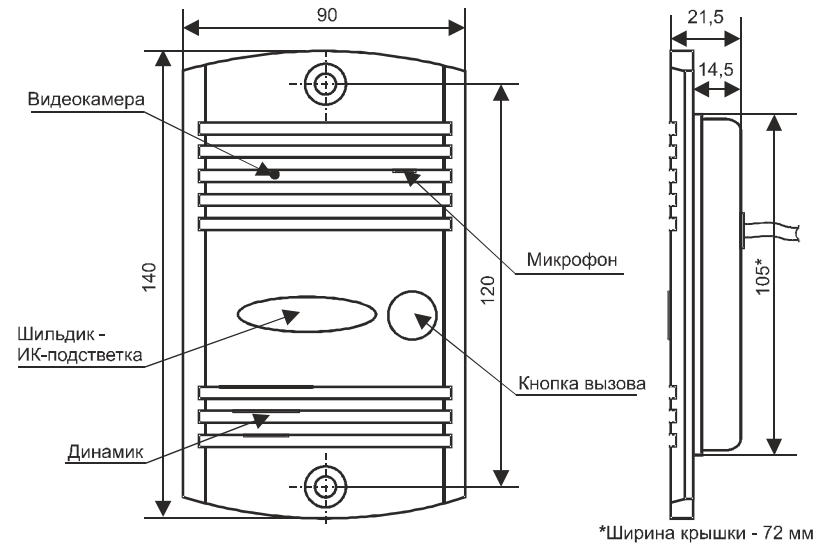


Рис. 5.1 Габаритные и установочные размеры DVC-111

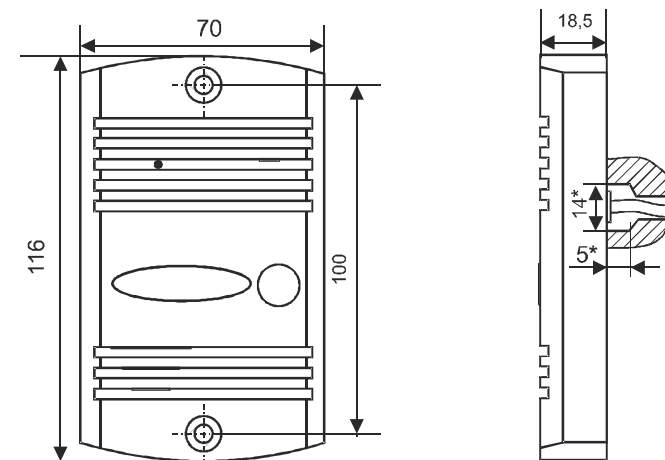


Рис. 5.2 Габаритные и установочные размеры DVC-201

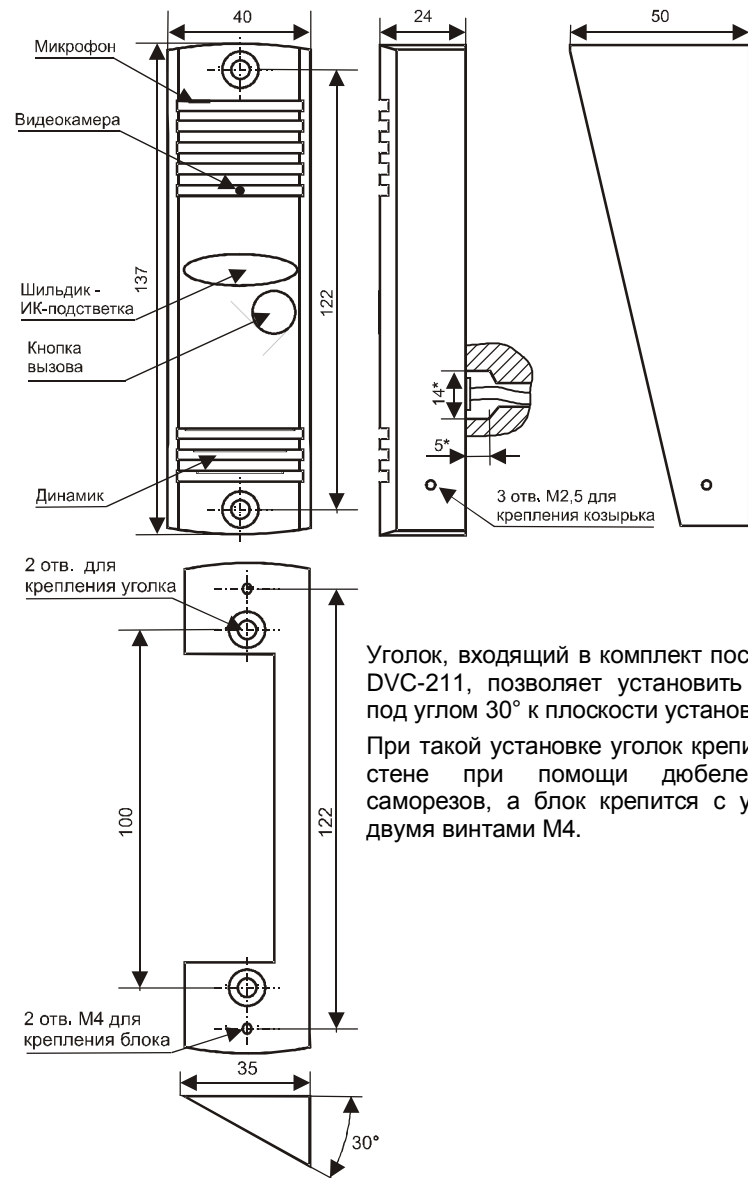


Рис. 5.3 Габаритные и установочные размеры DVC-211

5. МОНТАЖ И ПОДКЛЮЧЕНИЕ

Блоки должны устанавливаться на стену рядом с дверью или на неподвижную створку двустворчатой двери, в случае отсутствия сильных вибраций створки.

При монтаже блока DVC-201 (и DVC-211 в случае установки блока без использования уголка) необходимо сделать на стене углубление диаметром 14 мм и глубиной 5 мм под гермоввод кабеля (см. рис. 5.2 и 5.3).

При установке не забудьте засверлить шлицы саморезов для предотвращения снятия дверного блока и установить заглушки из комплекта поставки.

При установке дверного блока на улице возможно ухудшение или пропадание изображения при попадании осадков в виде дождя и снега или загрязнения отверстия видеокамеры.

Назначение проводов блока представлено в таблице 6.1.

Таблица 6.1

Наименование сигнала	Цвет провода	Примечание
Видео	Желтый	
Аудио	Синий	
+12 В	Красный	
Общий	Черный	
Тип 0	Белый	Используются для выбора типа подключаемого монитора
Тип 1	Оранжевый	
Замок 1	Зеленый	Нормально разомкнутые сухие контакты реле замка
Замок 2	Коричневый	

Для подключения к монитору используется 4-х проводная линия. В таблице 6.2 представлены рекомендации по использованию кабеля в зависимости от длины линии до монитора.

Таблица 6.2

Длина линии	Сечение провода	Примечание
До 30 метров	0,22 мм ²	
От 30 до 50 метров	0,4 мм ²	При длине линии свыше 30 м для подключения видеосигнала рекомендуется использовать коаксиальный кабель с волновым сопротивлением 75 Ом

Во избежание ухудшения качества изображения и звука, не прокладывайте линию на расстоянии ближе 0,5 м от линий электропередачи.

На рисунках 6.1, 6.2 и 6.3 показано подключение блоков к различным типам мониторов.