

Блок вызова домофона **БВД-401CPL** (в дальнейшем - БВД) предназначен для использования в составе видеодомофонов **VIZIT** (серия 400).

В наименовании блока вызова используются буквенные обозначения:

- С** - телекамера цветного изображения;
- Р** - объектив "Pinhole";
- L** - подсветка для телекамеры светодиодами белого свечения.

Параметры телекамер, установленных в блоках вызова, приведены в таблице 1.

Таблица 1

Параметры телекамеры	
Тип объектива	"Pinhole"
Угол обзора по диагонали	90°
Система сканирования	CCIR
Система цветности	PAL
Разрешение	380 ТВЛ
Минимальная освещенность	0 Люкс (ИК подсветка включена, расстояние до объекта - 0,5 м)
Функция День - Ночь	Есть
Выходное напряжение	1 Vp-p на нагрузке 75 Ом

УСЛОВИЯ ЭКСПЛУАТАЦИИ БВД

БВД с телекамерой - температура от **минус 30** до **плюс 45 °С**.
Относительная влажность - до **98%** при температуре **25°С**.


В качестве абонентских устройств используются устройства торговой марки **VIZIT®**:

- устройства квартирные переговорные (УКП), кроме УКП серии 100;
- мониторы **VIZIT-M** серии 400.

Для блокирования двери используются замки электромагнитные **VIZIT-ML400(S)**, **VIZIT-ML300**, или аналогичные, имеющие сопротивление обмотки не менее 20 Ом и цепи размагничивания, а также замки электромеханические с сопротивлением обмотки не менее 10 Ом.

Электромагнитные замки должны иметь цепи размагничивания и использоваться с контроллером ключей ТМ **VIZIT-KTM40**, **VIZIT-KTM600M(R)** или **VIZIT-KTM602M(R)**.

ФУНКЦИИ

Вызов абонента при нажатии кнопки  на БВД и звуковой контроль посылки вызова.

Дуплексная связь между посетителем и абонентом.

Звуковой сигнал вызова на мониторе или УКП вызываемого абонента.

Видеоконтроль на экране монитора обстановки перед блоком вызова.

Открывание замка входной двери при нажатии кнопки для открывания замка на мониторе или УКП во время связи;

Звуковая сигнализация режима открывания замка входной двери.

Подсветка для телекамеры.

ТЕХНИЧЕСКИЕ ПАРАМЕТРЫ

Напряжение питания постоянного тока, **В** **16...25**
 Потребляемая мощность, **Вт**, не более **3**

Габаритные размеры и масса блоков вызова указаны в таблице 2.

Таблица 2

Блок вызова	Габаритные размеры, мм			Масса, кг
	Ширина	Высота	Глубина	
БВД-401CPL	70	140	25	0,22

КОМПЛЕКТНОСТЬ

Блок вызова **БВД-401CPL**, шт. **1**
 Комплект принадлежностей, шт. **1**
 Паспорт, шт. **1**
 Коробка упаковочная, шт. **1**

УКАЗАНИЯ МЕР БЕЗОПАСНОСТИ

В **БВД** нет напряжений выше **25 В**.

Выполните зануление изделия в соответствии с инструкцией, приведенной в приложении к паспорту.

Не производите монтажные и ремонтные работы при включенном изделии.

ПОРЯДОК УСТАНОВКИ

Перед установкой и монтажом **БВД** внимательно изучите схемы установки и соединений, приведенные на рисунках **1-4**.

На рисунках **1** и **2** показаны варианты установки **БВД**.

На рисунках **3, 4** приведены схемы соединений **БВД** с мониторами **VIZIT-M402S**, **VIZIT-M402C**, **VIZIT-M401** и другими устройствами.

Крепление **БВД** производится с помощью скобы, шурупов и винтов из комплекта принадлежностей изделия.

На рисунке **1** показано крепление **БВД** на неподвижной половине входной двери.

На рисунке **2** показано крепление **БВД** на стене. В углубление стены или другой поверхности устанавливается и закрепляется шурупами скоба. **БВД** крепится на скобу винтами.

После установки в крепежные отверстия **БВД** устанавливаются заглушки из комплекта принадлежностей **БВД**.

ВНИМАНИЕ! Не допускается прямое попадание дождя или снега на блок вызова и замок.

Запрещается использовать электромагнитные замки с сопротивлением обмотки менее 20 Ом и без цепей размагничивания.

Запрещается использовать электромеханические замки с сопротивлением обмотки менее 10 Ом.

При использовании электромеханического замка на его клеммах рекомендуется установить диод типа 1N4007, как показано на рисунке **4** паспорта (диод в комплект поставки **БВД** не входит).

Для исключения фона в разговорном тракте и на видеосигнале блок питания, к которому подключается монитор, рекомендуется устанавливать на расстоянии не менее **1 м** и не более **10 м** от монитора.

Для монтажа цепей следует использовать провода в соответствии с таблицей 3.

Таблица 3

Цепь		Максимальная длина, м		
Аудио	БВД монитор или УКП	20	50	100
Видео	БВД монитор	20	50	100
Питание	Блок питания БВД (без использования электромеханического замка)	20	50	100
	Блок питания (монитор) замок VIZIT-ML400 (рисунок 3)	-	25	50
	Блок питания (монитор) замок EL-301 (рисунок 4) БВД	-	10	30
Провод	Диаметр, мм	0,3	0,5	0,8
	Сечение, мм ²	0,07	0,2	0,5

Для подключения замка рекомендуется использовать отдельные провода в соответствии со схемами соединений на рисунках **3-4**.

Длина кабеля для питания электромагнитного замка **VIZIT-ML400** (рисунок 3) указана с учетом подключения замка через контроллер ключей ТМ.

Длина кабеля для питания электромеханического замка (рисунок 4) указана с учетом подключения замка через электронный ключ **БВД**.

При длине кабеля больше, чем указано в таблице 3, для монтажа использовать провода большего сечения.

Сопrotивление проводов линии связи от **БВД** до монитора, **УКП** должно быть не более **10 Ом**.

Сопrotивление проводов для подключения электромагнитного замка **VIZIT-ML400** должно быть не более **3 Ом**, для подключения электромеханического замка - не более **2 Ом**.

При подключении **БВД** к мониторам **VIZIT-M401S**, **VIZIT-M401C**, **VIZIT-M402S**, **VIZIT-M402C** напряжение питания **16-18 В** на **БВД** подается с клеммы +15 Vout монитора.

ПРОВЕРКА ИЗДЕЛИЯ И ПОРЯДОК РАБОТЫ

Перед включением **БВД** проверьте правильность монтажа.

Включите блок питания в сеть.

Нажмите на **БВД** кнопку "🔔" вызова абонента.

В мониторе или **УКП** вызванного абонента звучит сигнал вызова на время нажатия кнопки. Сигнал вызова дублируется на **БВД**. На экране монитора появляется изображение.

Снимите трубку с **УКП** или монитора, и проверьте наличие дуплексной связи между посетителем и абонентом.

Проверьте изображение на мониторе. При необходимости, настройте яркость, контрастность и насыщенность изображения.

Нажмите на мониторе или **УКП** кнопку открывания замка. Замок открывается на время удержания кнопки, в **БВД** звучит сигнал открывания замка.

При отпуске кнопки открывания замка **БВД** снова переходит в режим связи между посетителем и абонентом.

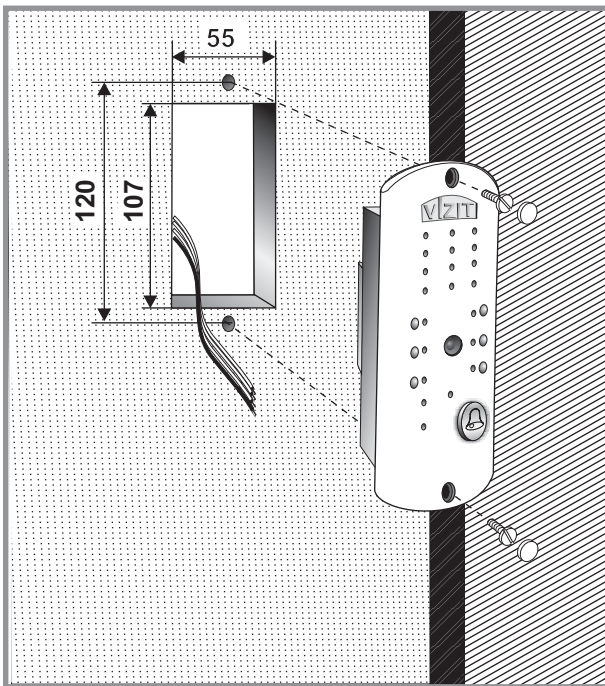


Рисунок 1- Крепление блока вызова на неподвижной половине входной двери

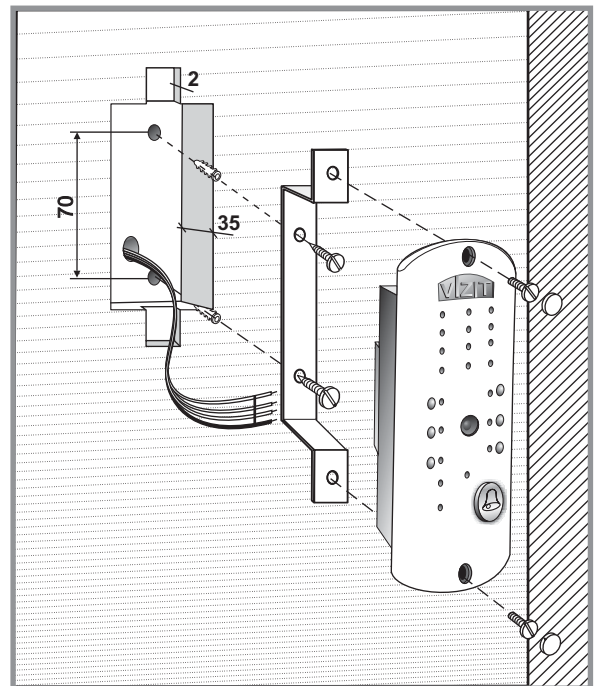


Рисунок 2- Крепление блока вызова на стене

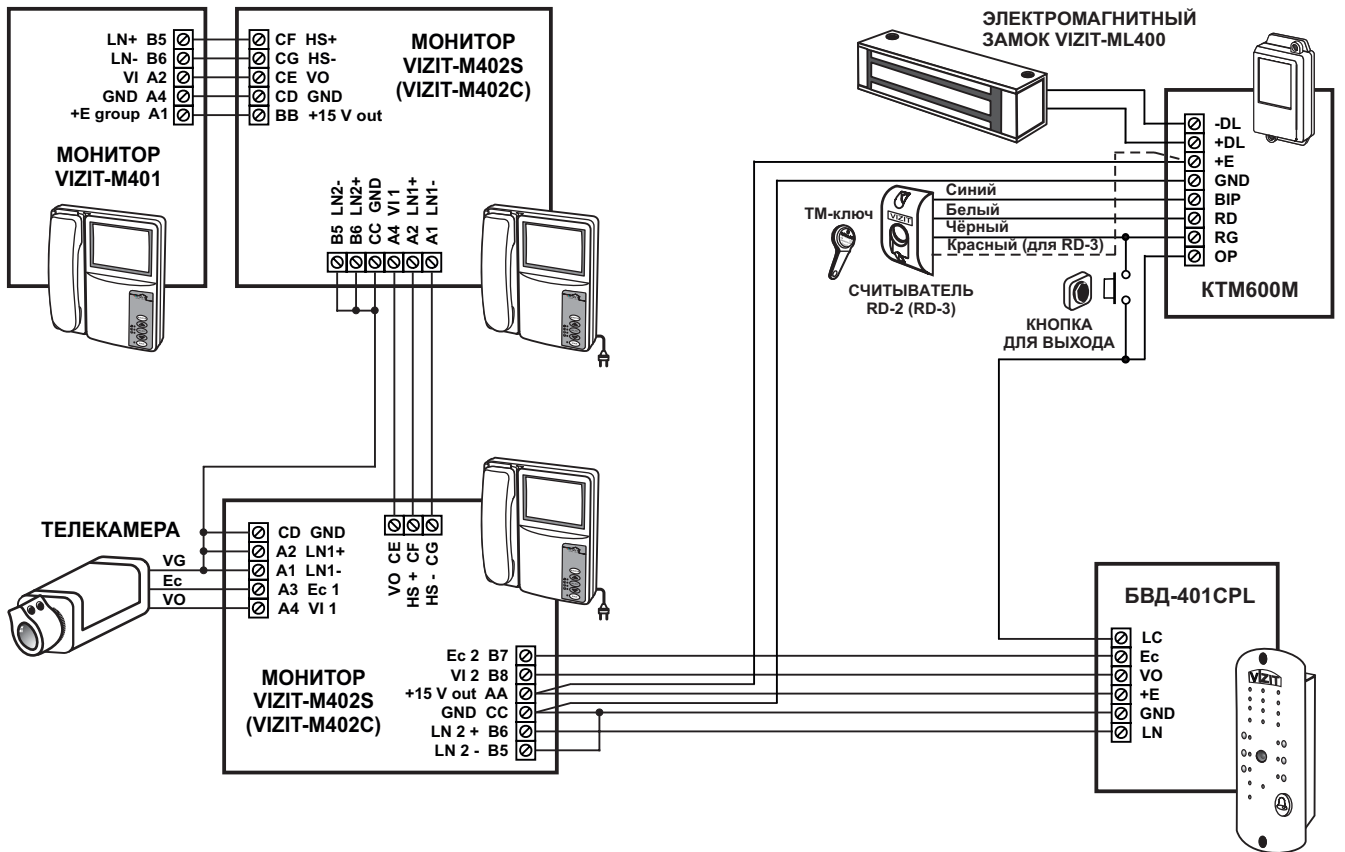


Рисунок 3 - Схема соединений БВД-401СРL с мониторами VIZIT-M401, VIZIT-M402S (VIZIT-M402C), контроллером VIZIT-KTM600M и электромагнитным замком VIZIT-ML400

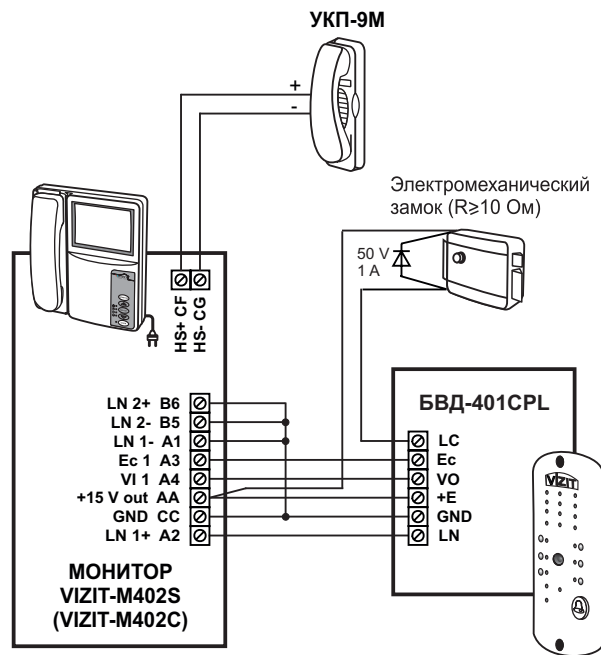


Рисунок 4 - Схема соединений БВД-401СРL с монитором VIZIT-M402S (VIZIT-M402C) и УКП-9М

Повесьте трубку. **БВД** переходит в дежурный режим.

При снятии трубки с монитора или **УКП** после вызова абонента время связи между посетителем и абонентом ограничено. По истечении времени (60 ± 5) с после снятия трубки с монитора или **УКП БВД** переходит в дежурный режим. Если после вызова абонента трубка с монитора или **УКП** не снимается, то, по истечении времени (60 ± 5) с после вызова абонента, **БВД** переходит в дежурный режим.

При нажатии на мониторе кнопки открывания замка без снятия трубки с монитора во время вызова замок открывается на время удержания кнопки, на **БВД** звучит сигнал, соответствующий режиму открывания замка. При отпуске кнопки прекращается звуковой сигнал, и **БВД** переходит в дежурный режим.

Включение режима видеоконтроля обстановки перед блоком вызова или телекамерой описано в паспорте монитора.

Если после включения режима видеоконтроля с монитора снять трубку переговорную, то, одновременно с видеоконтролем обстановки, между **БВД** и монитором устанавливается режим дуплексной связи. При установке трубки на монитор **БВД** переходит в дежурный режим.

На рисунках **3 - 4** использованы следующие обозначения:

LN	- линия связи (линия +);
GND (GROUND)	- общий провод (линия -);
+E	- питание блока вызова;
Ec	- питание телекамеры блока вызова;
Ev	- питание внешней телекамеры;
VO (VIDEO OUT)	- выход видео;
VG (VIDEO GROUND)	- общий видео внешней телекамеры;
LC	- управление открыванием замка.