



Видеодомофон

ИНСТРУКЦИИ ПО УСТАНОВКЕ И ЭКСПЛУАТАЦИИ

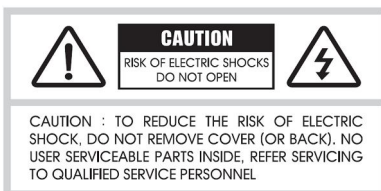


В целях обеспечения Вашей безопасности внимательно изучите данные инструкции и сохраните их для дальнейшего использования.

HYUNDAI TELECOM Co.,Ltd.

ВНИМАНИЕ!

Во избежание несчастного случая при установке, эксплуатации и обслуживании данного устройства соблюдайте перечисленные правила техники безопасности.



Данный символ используется для предупреждения пользователя о наличии внутри корпуса устройства "опасно высокого напряжения", которое может вызвать поражение электрическим током.



Данный символ предназначен для предупреждения пользователя о наличии в прилагаемой документации важных указаний по эксплуатации и обслуживанию (ремонту) устройства.

Для пользователей

Данное оборудование прошло испытания и, как установлено, соответствует требованиям на цифровые устройства класса "B" в соответствии с правилами Федеральной комиссии связи США (часть 15).

Эти требования предназначены для обеспечения надежной защиты от помех при бытовой установке. Оборудование данного класса вырабатывает и потребляет радиочастотную энергию и в случае нарушения инструкций по применению может вызывать помехи в работе средств радиосвязи. Мы не даем гарантии на то, что такие помехи не будут возникать в какой-то конкретной установке. Если данный прибор вызывает помехи в радио- и телеприемниках, что подтверждается путем включения-выключения прибора, то пользователю рекомендуется попробовать исправить это одним из следующих способов:

- Измените ориентацию или переставьте в другое место приемную антенну
- Увеличьте расстояние между устанавливаемым устройством и помехоустойчивым приемником сигнала
- Подключите данную аппаратуру к выводу отдельной цепи питания, не соединенной с остальными работающими приборами
- Обратитесь за помощью в магазин или к специалисту, имеющему большой опыт по установке радио- и телеаппаратуры

ПРИМЕЧАНИЕ : ПЕРЕОСНАЩЕНИЕ ИЛИ МОДЕРНИЗАЦИЯ УСТРОЙСТВА БЕЗ ПОЛУЧЕНИЯ СОГЛАСИЯ СТОРОНЫ, ОТВЕЧАЮЩЕЙ ЗА СООТВЕТСТВИЕ ОБОРУДОВАНИЯ ТЕХНИЧЕСКИМ УСЛОВИЯМ, МОЖЕТ ПРИВЕСТИ К ПОТЕРЕ ПРАВА ПОЛЬЗОВАНИЯ ЭТИМ ОБОРУДОВАНИЕМ.

ПРАВИЛА ТЕХНИКИ БЕЗОПАСНОСТИ

1. Прочтите инструкции

Перед началом использования оборудования следует прочитать все правила техники безопасности и инструкции по его использованию.

2. Сохраните инструкции

Правила техники безопасности и инструкции по применению оборудования следует сохранить для дальнейшего использования.

3. Следуйте инструкциям

Вы должны соблюдать все инструкции по эксплуатации и обслуживанию, а также следовать предостережениям по обеспечению безопасности.

4. Порядок чистки оборудования

Перед началом процедуры очистки отключите питание. Никогда не используйте жидкие моющие средства или аэрозоли. Допускается только протирание наружной поверхности корпуса сухой тряпочкой.

5. Дополнительные принадлежности

Запрещается использование любых вспомогательных устройств, не рекомендованных изготовителем, так как это может привести к возникновению опасных ситуаций или к поломке оборудования.

6. Воздействие высоких температур и влаги

Для обеспечения надёжной работы данное устройство не следует подвергать воздействию прямых солнечных лучей, а также дождя.

7. Установка

Не следует устанавливать данное устройство в местах, подверженных воздействию чрезмерно высоких или низких температур, а также в местах с очень высокой влажностью или высокой запыленностью воздуха. Допускается использование только тех крепежных приспособлений, которые были рекомендованы заводом-изготовителем или входили в комплект поставки. Установку должны выполнять квалифицированные специалисты согласно указаниям изготовителя.

8. Вентиляция

Для защиты от перегрева и обеспечения надёжной работы устройства в его корпусе предусмотрены вентиляционные каналы с отверстиями. Эти отверстия должны быть всегда открыты. Категорически запрещается размещать прибор на кровати, диване, ковре и других нетвёрдых поверхностях, а также устанавливать его около систем отопления и обогревателей. Не допускается встраивание устройства в шкаф или полку, если не предусмотрена надлежащая вентиляция.

9. Требования к сети питания

Данное устройство должно работать только от сети, параметры которой соответствуют указанным в паспортной табличке прибора. Если Вы не знаете, какая сеть используется в

Вашем доме, обратитесь за разъяснениями в магазин или местную электроэнергетическую компанию. Для подключения питания от аккумуляторов или иных источников питания, изучите инструкцию.

10. Штекер питания с контактом заземления

Данное устройство подключается к электросети либо 2-полюсной полярной вилкой сетевого адаптера (такая вилка имеет два ножевых контакта, широкий и узкий) либо 3-полюсной вилкой с особым третьим контактом, предназначенным для заземления. 2-полюсная полярная вилка входит в сетевую розетку только в одном положении. Это мера предосторожности. Если вилка не вставляется в розетку, попробуйте повернуть её на 180 градусов. Если вилку никак не удаётся вставить в розетку, следует обратиться к специалисту-электрику для замены розетки. Не пренебрегайте защитными функциями полярной вилки и вилки с заземляющим контактом.

11. Перегрузка

Во время эксплуатации устройства не следует подавать чрезмерно большую нагрузку на сетевые розетки или удлинительный провод, так как это может привести к возникновению пожара или к удару электрическим током.

12. Аксессуары

Не устанавливайте данное устройство на неустойчивом основании, тележке, опоре, штативе, кронштейне или столе. Падение устройства может повлечь несчастный случай или повреждение оборудования.

13. Попадание внутрь устройства посторонних предметов или жидкости

Категорически запрещается просовывать сквозь вентиляционные отверстия в корпусе устройства любые предметы. Не допускайте попадания на прибор любой жидкости.

14. Ремонт

Не пытайтесь ремонтировать устройство самостоятельно, так как при снятии крышек и открывании корпуса Вы подвергаете себя опасности воздействия высоковольтного напряжения, а также другим рискам. Для проведения ремонта обращайтесь к квалифицированным специалистам.

15. Размещение вблизи электропроводки

Систему не следует размещать вблизи силовой электропроводки, в том числе вблизи проводов световых электроприборов и прочих силовых цепей.

16. Повреждения, требующие ремонта

Вытащите штепсель устройства из сетевой розетки и обратитесь к услугам квалифицированного специалиста, если возникла одна из следующих ситуаций:

- a. Поврежден шнур питания или штекер устройства.
- b. Внутрь прибора попала жидкость или посторонний предмет.
- c. Устройство подверглось воздействию дождя или воды.
- d. Устройство было повреждено при падении или в результате иного воздействия.
- e. Наблюдается явно выраженное нарушение работы оборудования.

17. Детали на замену

При замене частей изделия следует использовать только детали, рекомендованные изготовителем.

Важные замечания:

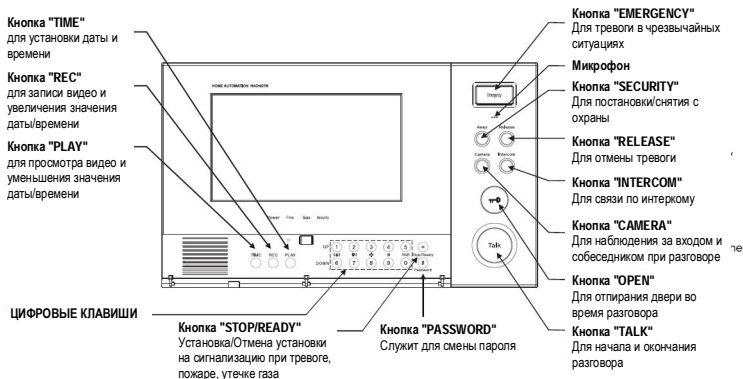
При установке систем аудио- и видеонаблюдения всегда помните о соблюдении конфиденциальности полученной информации, и особенно о неприкосновенности частной жизни. Внимательно изучите все действующие государственные и/или местные законодательные акты в отношении правомерности установки систем аудио- и видеонаблюдения. В соответствии с действующим законодательством, может требоваться подписание сторонами согласия на ведение такого контроля.

СОДЕРЖАНИЕ

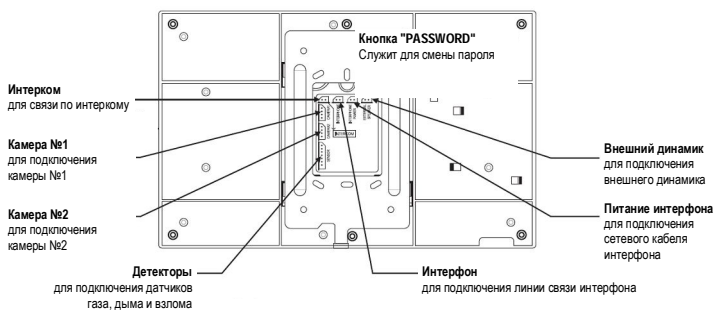
ОПИСАНИЕ УЗЛОВ И ДЕТАЛЕЙ	6
КОНТРОЛЬНЫЙ СПИСОК ДЛЯ ПРОВЕРКИ КОМПЛЕКТНОСТИ	10
УСТАНОВКА	12
СХЕМА ПОДКЛЮЧЕНИЯ	13
РАБОТА	24
ПОИСК И УСТРАНЕНИЕ НЕИСПРАВНОСТЕЙ	29
ТЕХНИЧЕСКИЕ ХАРАКТЕРИСТИКИ	30

ОПИСАНИЕ УЗЛОВ И ДЕТАЛЕЙ

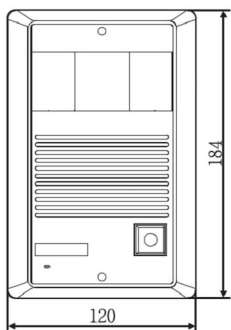
Передняя панель монитора



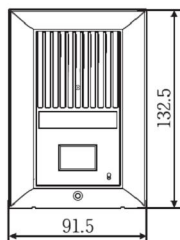
Монитор, вид сбоку и снизу



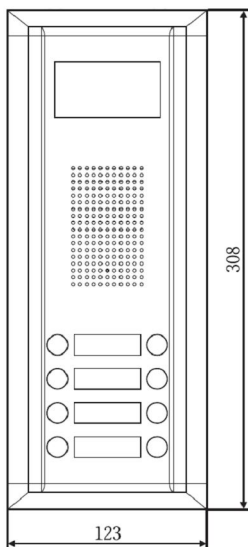
Дополнительные камеры слежения, передняя панель



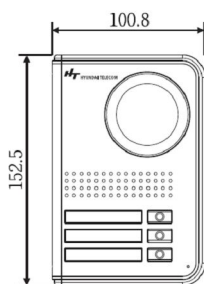
HCB-300/HCC-300



HCB-500/HCC-500



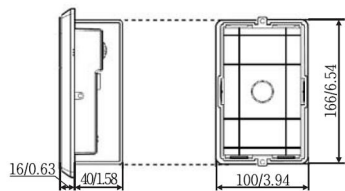
HCB-600E/HCC-600E



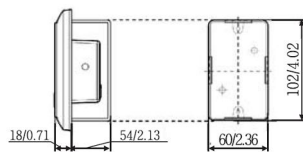
HCB-700/HCC-700

Все размеры даны в миллиметрах.

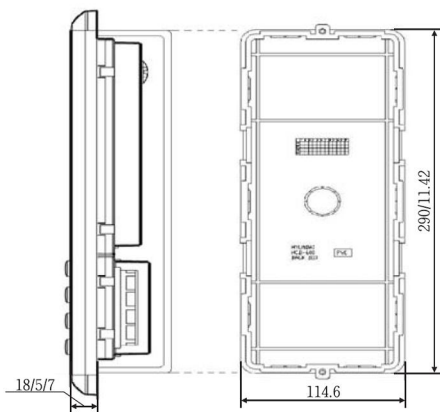
Дополнительные камеры слежения, вид сбоку и снизу



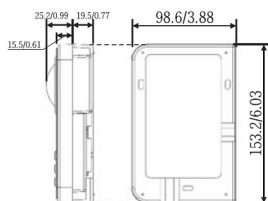
HCB-300/HCC-300



HCB-500/HCC-500

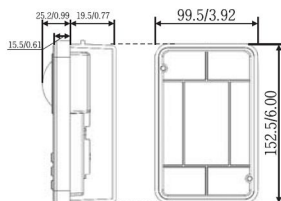


HCB-600E/HCC-600E



HCB-700/HCC-700

Наружный монтаж

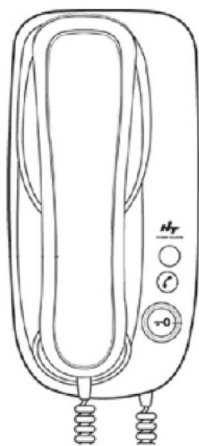


HCB-700/HCC-700

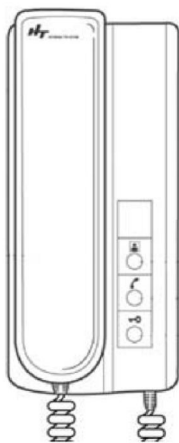
Скрытый монтаж

Все размеры даны
в мм/дюймах.

Дополнительный интерфон



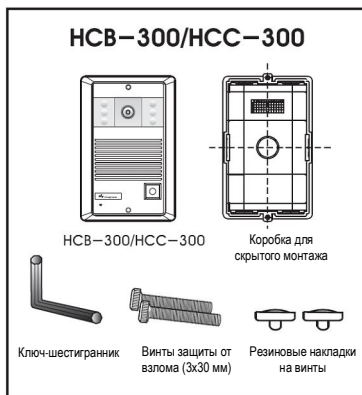
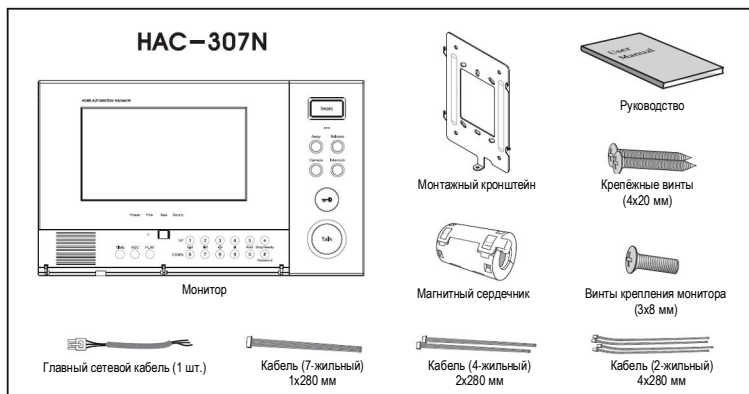
HDP-3000

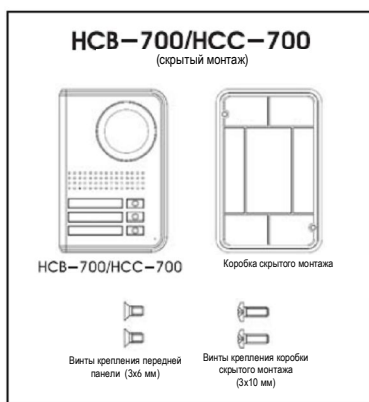
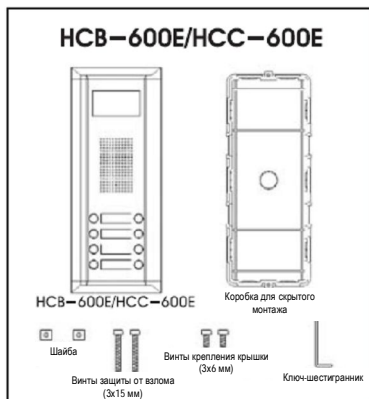


HDP-2000

КОНТРОЛЬНЫЙ СПИСОК ДЛЯ ПРОВЕРКИ КОМПЛЕКТНОСТИ

Ниже показаны детали, которые входят в комплект и должны находиться в упаковочной коробке.



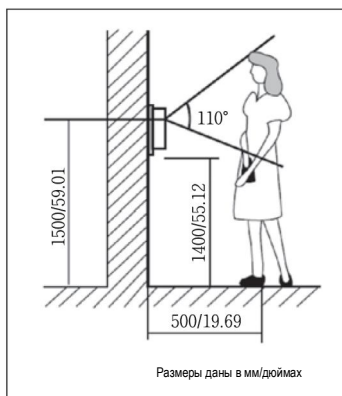


УСТАНОВКА

Установка



< Монитор >



< Вызывная панель >

1. При выборе мест для установки вызывной панели и монитора следует помнить, что камера наблюдения и монитор должны располагаться на уровне глаз взрослого человека среднего роста (приблизительно 150 см от уровня земли).
2. Выбрать место для установки монитора и закрепить на стене монтажный кронштейн.
3. Просверлить большое отверстие по центру кронштейна, чтобы протянуть кабель. Соединить проводами вызывную панель и монитор.
4. Подсоединить шнур телефонной трубки к монитору.
5. Посадить монитор на 4 выступа монтажного кронштейна, сдвинуть корпус монитора вниз. Зафиксировать монитор, вкрутив миниатюрный винт в верхнюю часть монтажного кронштейна.
6. Подсоединить шнур питания к розетке электросети.
7. Установить сетевой выключатель в положение "включено".
8. Электрическая розетка должна быть расположена поблизости от места установки устройства, в легкодоступном месте.
9. Подсоединить кабель к магнитному сердечнику в раме.

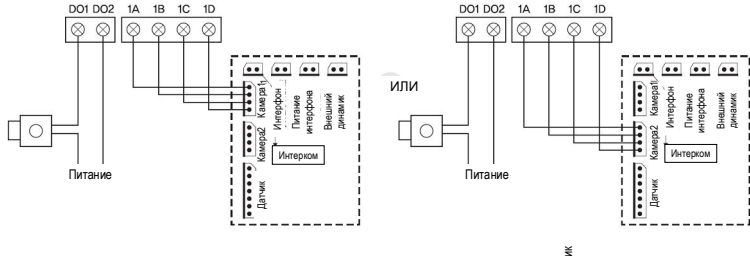
Важные указания по монтажу:

Монитор и вызывную панель не следует устанавливать в местах, подверженных воздействию грязи и пыли, прямых солнечных лучей (или иного интенсивного светового излучения), сырости, высоких температур (выше 40°C), повышенной влажности. Не рекомендуется подвергать видеодомофонную систему вибрации или ударным воздействиям.

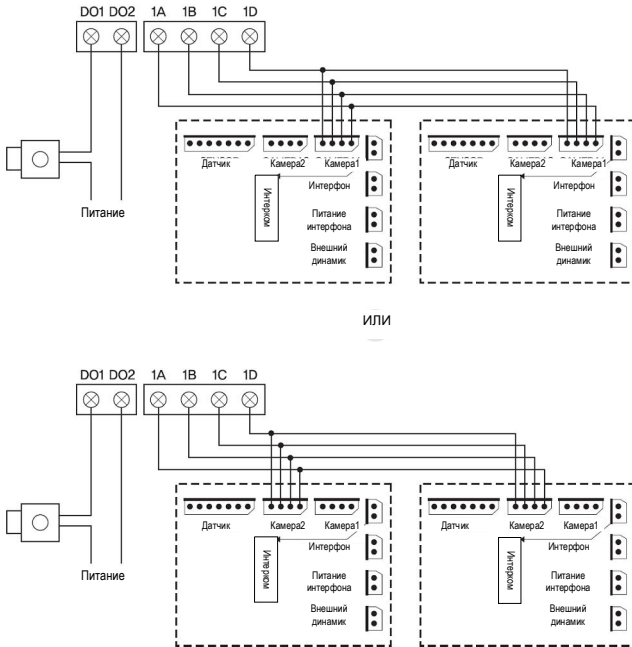
Для удобства работы и управления монитор желательно располагать поблизости от сетевой розетки.

СХЕМА ПОДКЛЮЧЕНИЯ

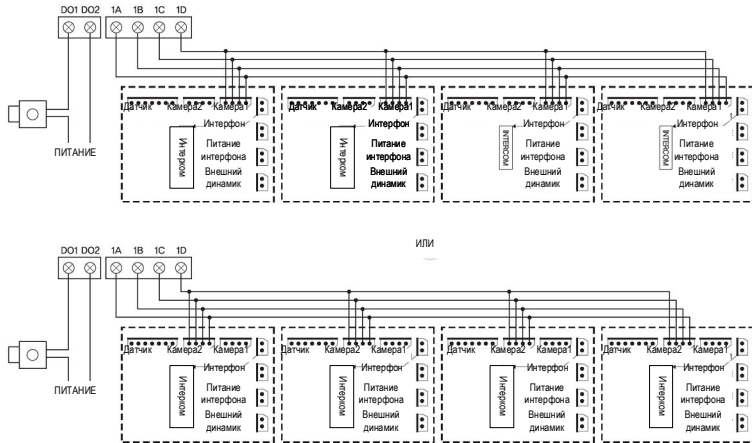
■ 1 вызывная панель (НСВ-701/НСС-701) и 1 монитор



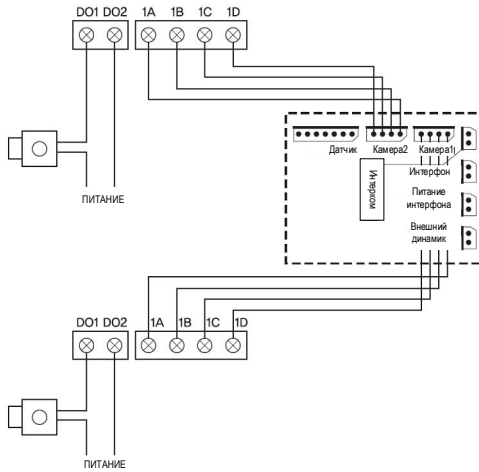
■ 1 вызывная панель (НСВ-701/НСС-701) и 2 монитора



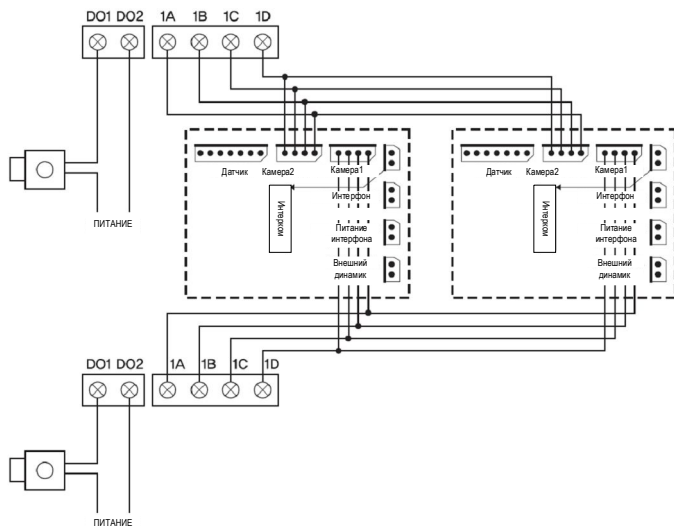
■ 1 вызывная панель (НСВ-701/НСС-701) и 4 монитора



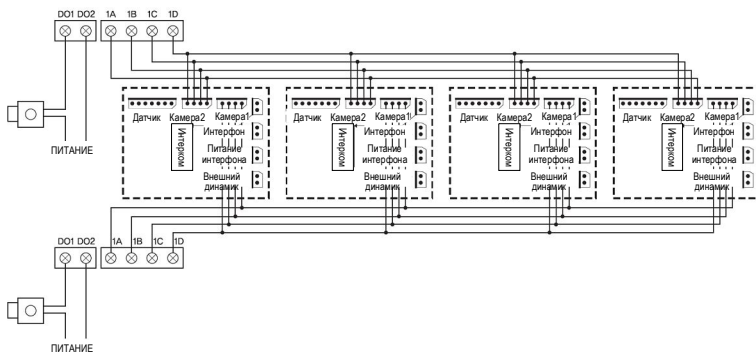
■ 2 вызывных панели (НСВ-701/НСС-701) и 1 монитор



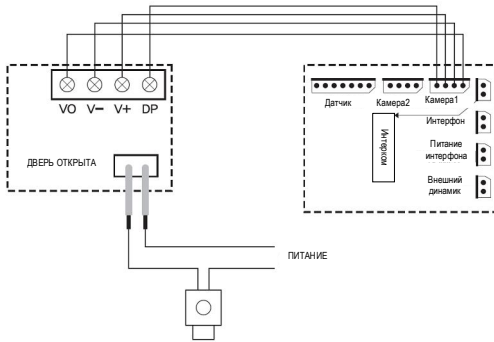
■ 2 ВЫЗЫВНЫХ ПАНЕЛИ (НСВ-701/НСС-701) и 2 монитора



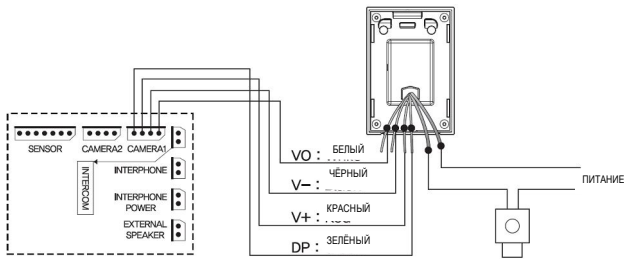
■ 2 ВЫЗЫВНЫХ ПАНЕЛИ (НСВ-701/НСС-701) и 4 монитора



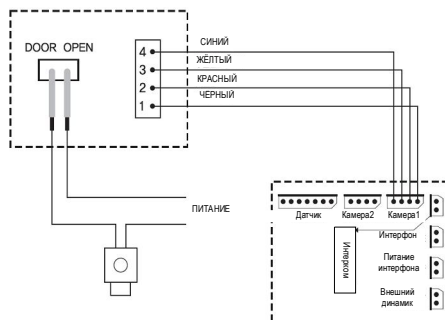
■ 1 дополнительная вызывная панель (НСВ-300/НСС-300) и 1 монитор



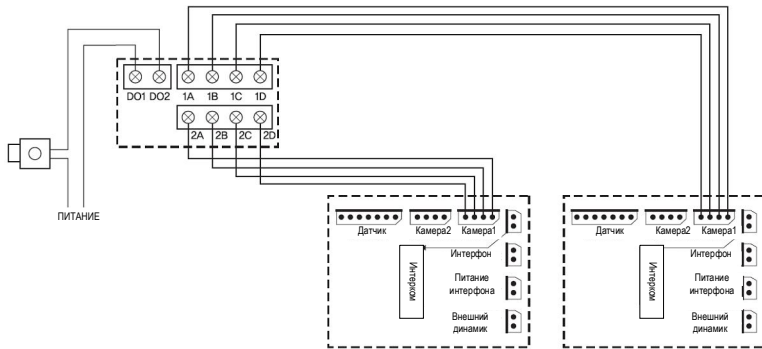
■ 1 дополнительная вызывная панель (НСВ-500/НСС-500) и 1 монитор



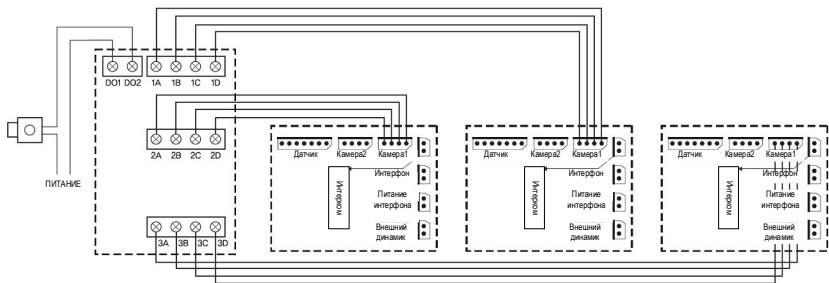
■ 1 дополнительная вызывная панель (НСВ-600Е/НСС-600Е) и 1 монитор



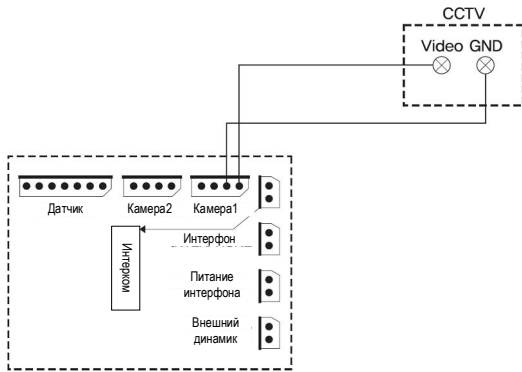
■ 1 дополнительная вызывная панель (НСВ-702/НСС-702) и 2 монитора



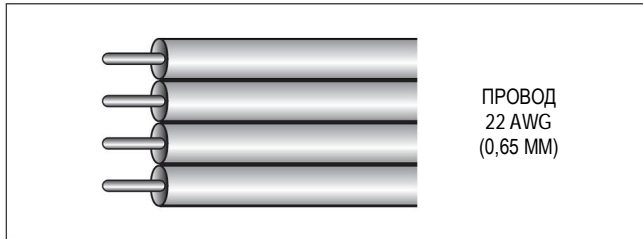
■ 1 дополнительная вызывная панель (НСВ-703/НСС-703) и 3 монитора



■ 1 дополнительная камера видеонаблюдения ССТV и 1 монитор

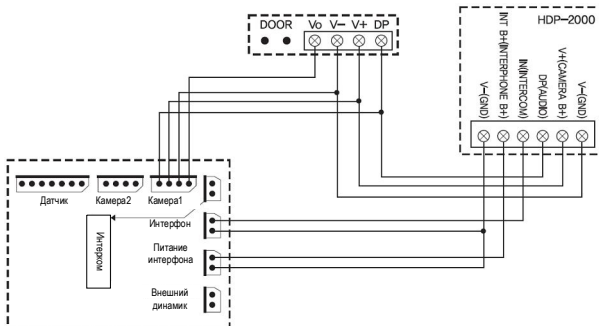


Провода не входят в комплект видеодомофонной системы. В целях обеспечения безопасности и эффективности работы системы все соединения рекомендуется выполнять только проводом AWG #22 (0,65 мм²) / T1V (0,80 мм²) строго в соответствии со схемами подключения.

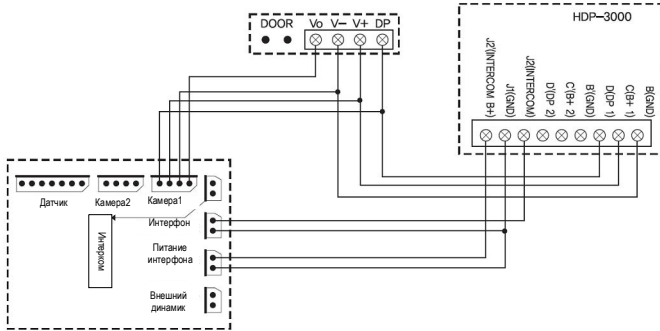


Первоначальная схема установки видеодомофонной системы должна предусматривать возможность её расширения в будущем. Общая длина кабелей для системы, состоящей из одной видеокамеры и монитора (или любой комбинации дополнительных видеокамер или мониторов), не должна превышать 50 м.

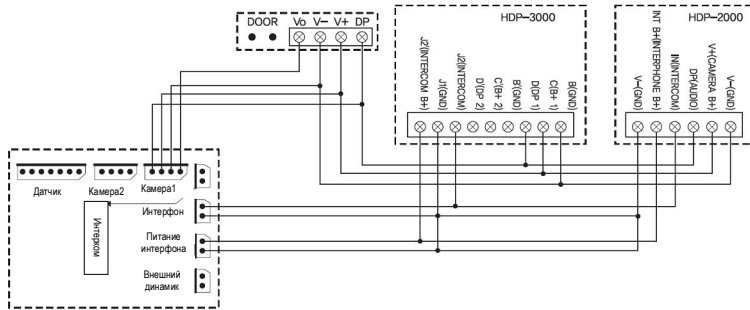
■ 1 дополнительный интерфейс (HDP-2000)



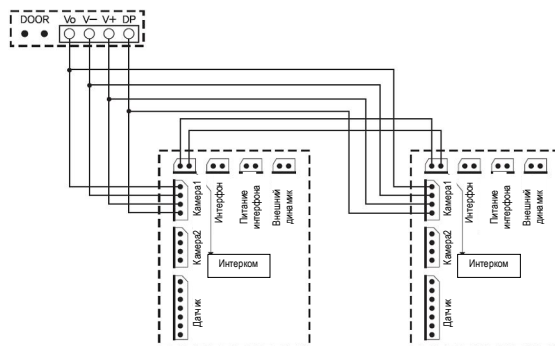
■ 1 дополнительный интерфон (HDP-3000)



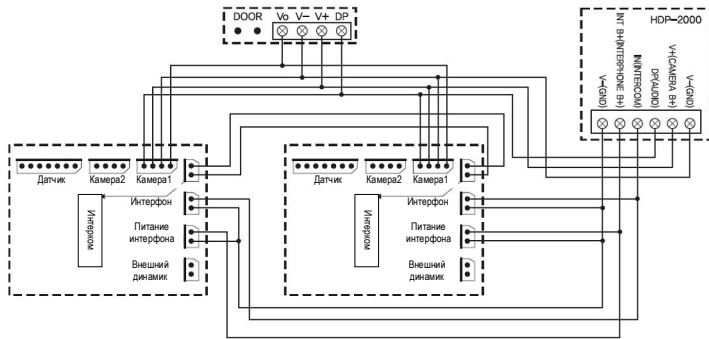
■ 1 дополнительный интерфон (HDP-2000) и 1 дополнительный интерфон (HDP-3000)



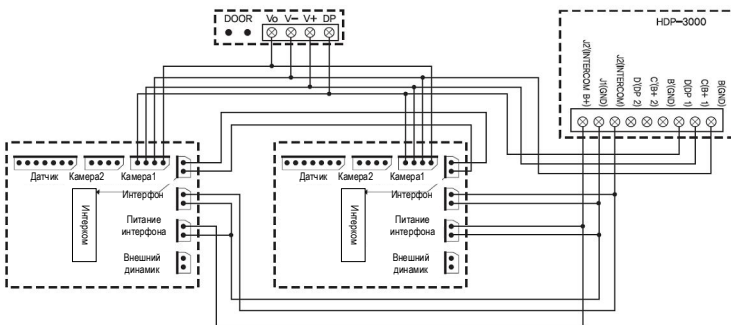
■ 1 дополнительный интерком (1 монитор + 1 монитор)



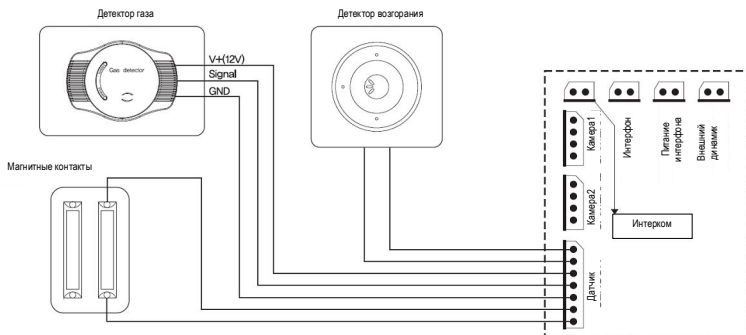
■ 1 дополнительный интерком и 1 дополнительный интерфейс (HDP-2000)



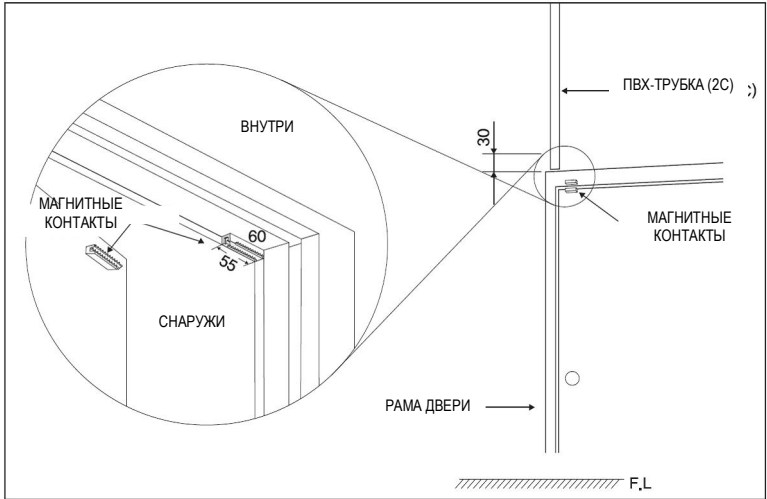
■ 1 дополнительный интерком и 1 дополнительный интерфейс (HDP-3000)



■ Подключение дополнительных датчиков и 1 монитор



(1) Установка электромагнитных выключателей (электромагнитных замков)

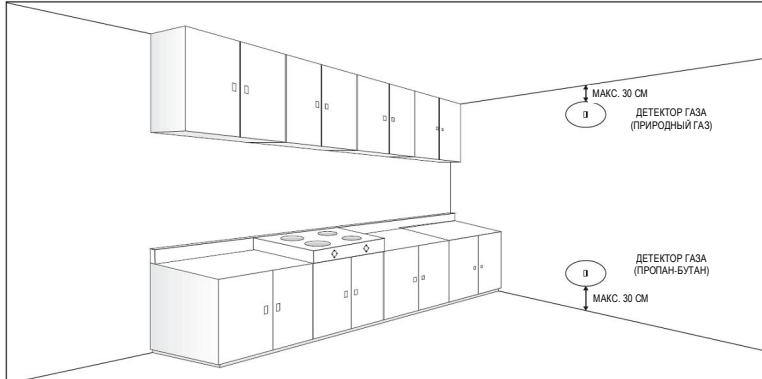


Место установки

Предосторожности (во время установки)

- Предохранять датчик от механических ударов. (Ударное воздействие может повлечь сокращение срока службы устройства из-за утечки аргона.)
- На магнитную часть замка при установке на стальную раму рекомендуется поставить прокладку. (Для снижения потерь на намагничивание.)
- На выключателях предусмотрено по три контакта (COM, N.O и N.C), поскольку не во всех случаях походит соединение с контактами COM и N.C.
- Обмотайте провод изолянтной, так чтобы заделанный провод можно было вытащить в будущем для проведения ремонта.
- При заделке провода не следует сильно изгибать его.
- После окончания установки следует проверить исправность и работоспособность датчика путём открывания-закрывания двери.
- Провод должен иметь достаточную длину для подсоединения к электросети.

(2) Установка детектора газа

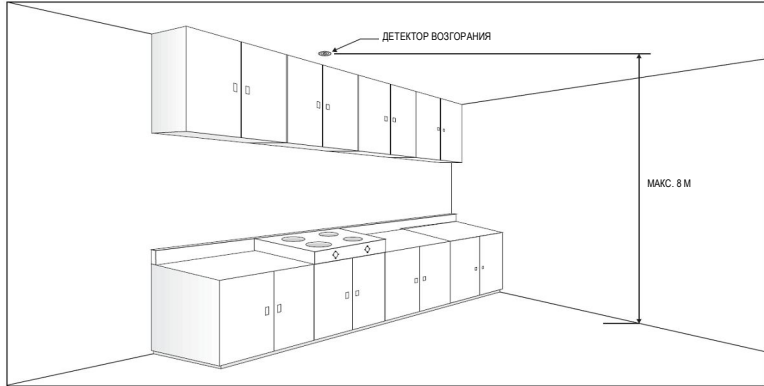


Место установки

Предосторожности (во время установки)

- Избегать установки детектора в местах возможного скопления паров, а также в местах с усиленной вентиляцией (где установлены вентиляторы или вытяжки).
- Запрещается установка в местах, подверженных воздействию воды, агрессивных газов и т.п.
- Выбирать детектор по типу используемого газа (сжиженной пропан-бутановой смеси или сжиженного природного газа), который должен он обнаруживать.
- Убедиться, что при появлении газа около воздухозаборника (для подачи газа можно воспользоваться газовой зажигалкой) детектор издаёт звуковой сигнал тревоги и включает сигнальную лампочку.
- Выяснить в газоснабжающей компании, какой газ используется в Вашей местности.

(3) Установка пожарного извещателя



Место установки

На что обратить внимание:

- Пожарный извещатель следует устанавливать в местах быстрого обнаружения возгорания.
- Высота установки не должна превышать 8 м над уровнем пола.
- Расстояние от извещателя до приточных отверстий должно составлять не менее 1,5 метров.
- Извещатель следует установить таким образом, чтобы до нижнего края детектора инфракрасного излучения оставалось свободное пространство не менее 30 см от уровня крепления.
- Если глубина потолочной балки превышает 40 см, то следует считать, что она разбивает пространство на две зоны детектирования.
- Датчик следует установить таким образом, чтобы угол наклона не превышал 45°.
- Извещатель следует устанавливать в местах быстрого обнаружения возгорания.

Осторожно!

Рекомендуется использовать электромагнитные выключатели и датчики, одобренные компанией Hyundai Telescom. При использовании изделий других изготовителей эффективность работы системы не гарантируется.

1. Перед использованием функции "Разговор"

(1) Регулятор громкости

Служит для регулировки громкости связи по телефону, со службой охраны, домофоном, а также громкости вызова.

Регулировка громкости разговора

Настройку громкости разговора выполняют кнопками "②/⑦" во время разговора.

Регулировка громкости звонка

Настройку выполняют кнопками "①/⑥" во время звучания мелодии после нажатия кнопки TALK.

(2) Настройки экрана

Настройку следует выполнять в режиме передачи "живого" видео. Яркость регулируют кнопками "③/⑧" , контраст – кнопками "④/⑨" , цветопередачу - кнопками "⑤/⑩" .

❖ Во время просмотра видеозаписей (при наличии блока памяти) изменять настройки экрана невозможно.

2. Разговор по интеркому

(1) Приём вызова

- Пока собеседник нажимает кнопку, лампа интеркома мигает и раздаётся звуковой сигнал вызова. (30 секунд)
- При нажатии кнопки "Intercom" или кнопки "Talk" лампочка "Intercom" и лампочка "Связь" загораются, и устанавливается соединение.

(2) Во время и после окончания разговора по интеркому

- При нажатии кнопки "Intercom" лампочка "Intercom" и лампочка "Talk" загораются, раздаётся звуковой сигнал вызова, и готовность к соединению.
- В случае ответа на вызов устанавливается соединение.
- Разговор заканчивается при нажатии кнопки "Talk" или через 3 минуты без нажатия кнопок.

3. Разговор по домофону

(1) Приём вызова

- Загорается экран, мигает лампочка "Camera" и звучит сигнал вызова домофона.
- При нажатии кнопки "Camera" или кнопки "Talk" лампочка "Talk" загорается, и устанавливается соединение.
- При повторном нажатии кнопки "Camera" или кнопки "Talk" во время разговора или через 3 минуты разговора без нажатия любых кнопок экран гаснет, и соединение прерывается.

(2) Во время наблюдения в камеру домофона или после окончания разговора

- При нажатии кнопки "Camera" загорается соответствующая лампочка, и на экране на 30 секунд появляется изображение посетителя.
- При повторном нажатии кнопки "Camera" в режиме наблюдения изображение переключается на другую камеру (если она установлена) или выключается (при отсутствии других камер).
- Если в режиме наблюдения нажата кнопка "Talk", то устанавливается голосовая связь.

(3) Функция отпирания двери

- Если во время разговора нажата кнопка "Door Open", то выполняется отпирание двери и завершение разговора.

4. Функция охраны

(1) Перед использованием функции "Охрана"

- В данную схему можно включить датчик взлома для включения тревожной сигнализации. - Чтобы снять/поставить систему на охрану, требуется ввести пароль. (Пароль по умолчанию: "0000".)

(2) Тип тревоги

Тип \ Датчик	Световой	Звуковой	Режим работы	Место установки
Аварийная сигнализация	Сигнальная лампа	Сирена	24-часовой	В помещении, видеодомофон
Охранная сигнализация	Индикатор защиты от взлома	Сирена	Отсутствие/присутствие хозяев	

❖ Термины:

- Задержка постановки на охрану - это время с момента нажатия кнопки постановки на охрану до момента выхода из помещения (3 минуты).
- Задержка снятия с охраны - это время, в течение которого хозяин должен снять систему с охраны после входа в помещение (1 минута).

(3) Функция охраны

Устанавливает наблюдение за охраняемой зоной с целью предотвращения незаконного проникновения в дом снаружи (режим "Away").

Настройка режима охраны

- Если все двери в охраняемой зоне закрыты, то при нажатии в режиме ожидания кнопки "Away" начинает мигать световой индикатор "Away", и система переходит в режим ожидания ввода пароля.
- После успешного ввода пароля (4 цифры) раздаётся звуковой сигнал, загораются лампы "Away" и "Security", и включается зуммер отсчёта времени задержки до постановки системы на охрану.
- На ввод пароля отведено 5 секунд. Если пароль введён неправильно, раздаётся звуковой сигнал ошибки, и система выходит из режима охраны.
- Если во время задержки до постановки на охрану (3 минуты) обнаружено нарушение, лампа "Security" мигает, но сигнализация не включается.

Открытие охраняемой двери

- При открытии охраняемой двери в динамике и в домофоне раздаётся звуковой сигнал ожидания ввода пароля. Посетитель должен снять систему с охраны.
- По истечении времени, установленного для ввода пароля (1 минута), включается сигнализация.

Снятие с охраны

- При нажатии кнопки "Away" система переходит в режим ожидания ввода пароля.
- Если пароль введён правильно, раздаётся звуковой сигнал подтверждения, и система выходит из режима охраны.
- На ввод пароля отведено 5 секунд. Если пароль введён неправильно, раздаётся звуковой сигнал ошибки, и система возвращается в режим охраны.

(4) Функция тревоги

Функция тревоги в режиме охраны

- При открытии охраняемой двери начинает мигать индикатор "Security" и раздаётся звуковой сигнал ожидания пароля. После окончания времени ожидания включается сигнализация. Систему необходимо быстро снять с охраны во избежание включения сигнализации.

Функция аварийной тревоги

- При нажатии кнопки "Emergency" более 2 секунд раздаётся сигнал тревоги.
- При повторном нажатии кнопки "Emergency" или кнопки "Release" система переходит в режим ожидания пароля. Если пароль введён правильно, сигнализация выключается. - На ввод пароля отводится 5 секунд. Если пароль указан неверно, раздаётся звуковой сигнал ошибки, и система возвращается в прежнее состояние.

Функция обнаружения возгорания или загазованности

- При обнаружении утечки газа или задымления в результате возгорания включается сигнализация.
- Для отключения тревоги следует нажать кнопку STOP/READY. При повторном нажатии кнопки STOP/READY система возвращается в режим ожидания.
- Датчики дыма и газоанализаторы должны регулярно подвергаться проверке.
- Рекомендуются к применению устройства, одобренные компанией Hyundai Telecom.

(5) Настройка работы оборудования

Смена пароля

- Если в режиме готовности нажать кнопку "Password", сигнальная лампа замигает.
- В случае успешного ввода активного пароля раздаётся звуковой сигнал подтверждения, и система переходит в режим ожидания ввода нового пароля.
- Если во время ожидания введён новый пароль из 4 цифр (0-9), то он принимается.
- Если пароль не был введён в течение 5 секунд или во время ввода цифр нажата одна из кнопок меню, раздаётся звуковой сигнал ошибки, и система выходит из режима смены пароля без изменений.

Сброс настроек системы

- Выключить питание и снова включить его, нажимая кнопку "Password".
- Во время длительного нажатия кнопки "Password" раздаётся звуковой сигнал, все настройки сбрасываются на значения по умолчанию и все лампочки загораются и гаснут.
- По умолчанию установлен пароль «0000».

(6) Оборудование для записи изображений посетителей (VMM)

Данная модель оснащена функцией записи изображений, выводимых на ЖК-дисплей. Объём памяти позволяет записывать до 60 кадров, но в случае сбоя питания все сохранённые данные стираются.

❖ После того как все ячейки (PAGE 00 → PAGE 01 → ... → PAGE 60) будут заполнены и в блоке памяти не останется свободного места, следующие кадры начнут записываться поверх предыдущих (PAGE 00,...).

Установка даты и времени

- Укажите дату и время при помощи кнопки "Clock".
- Переход от одного поля к другому выполняется кнопкой "Clock". Изменение значения осуществляется кнопками "Rec" (Вверх) и "Play" (Вниз).
- Поля, доступные для изменения, сменяются в следующей последовательности: месяц → день → год → день недели → часы → минуты (и опять с самого начала).
- ❖ В режиме установки времени изображение на экран не выдаётся.

Запись в ручном режиме

- Если во время отображения изображения на экране нажать кнопку "Rec", текущий кадр будет сохранён в памяти устройства.

Запись в автоматическом режиме

- Если в отсутствие хозяев поступает вызов с вызывной панели, то изображение автоматически записывается в память.
- ❖ Запись кадра выполняется только при вызове с панели домофона. Если в течение 30 секунд после сохранения поступает повторный вызов, изображение не записывается.

Просмотр записанных кадров

- Для просмотра сохранённых кадров (при их наличии) следует нажимать кнопку "Play".
- При просмотре первым отображается на экране последний сохранённый кадр, затем предпоследний и т.д.
- После вывода на экран самого первого кадра экран гаснет, и система выходит из режима просмотра.
- Для досрочного выхода из режима просмотра следует нажать кнопку "Rec".
- ❖ **Режим просмотра и режим настройки модуля памяти для записи изображений посетителей работают обособленно друг от друга, независимо от конкретного устройства. Поэтому при поступлении вызова домофона, во время разговора или видеонаблюдения не следует выполнять настройку.**

ПОИСК И УСТРАНЕНИЕ НЕИСПРАВНОСТЕЙ

Если устранить проблему с помощью приведенных ниже рекомендаций не удается, обратитесь за помощью в магазин либо в службу техподдержки или отдел продаж компании "HYUNDAI Telecom".

Устройство не работает (индикатор питания не горит)

- Сетевой шнур плохо вставлен в розетку или нет напряжения в сети питания.
- Убедиться, что сетевой выключатель установлен в положение "включено".

Плохое качество изображения на экране

- Проверить, не загрязнен ли объектив камеры домофона. (Прозрачную плёнку, защищающую объектив камеры, после установки устройства следует снять.)
- В дождливую или холодную погоду объектив камеры может запотевать, и изображение потеряет чёткость. Однако это не является неисправностью. Нормальное качество изображение будет восстановлено после испарения влаги.
- Ухудшение качества изображения возможно также в том случае, если в объектив попадают прямые солнечные лучи или свет от уличного фонаря. При установке видеодомофонной системы следует позаботиться о том, чтобы объектив камеры был защищён от яркого света.

Работает вызов, есть связь, но нет аудиосигнала.

- Проверить связь между монитором и камерой наблюдения.

Система не ставится на охрану.

- Проверьте состояние детектора.
- Проверить, закрыта ли наружная дверь.

Не осуществляется запись кадров.

- Проверить подключение модуля памяти VMM. (Изображение нельзя сохранить, если модуль памяти VMM не установлен.)

ТЕХНИЧЕСКИЕ ХАРАКТЕРИСТИКИ

1. HAC-307N

Параметр		Технические характеристики
Параметры сети питания		100-240 В пер., 50/60 Гц
Потребляемая мощность		Макс. 25 Вт
Размеры дисплея (монитора)	ЖКД	TFT-ЖКД, цветной, диаг. 7 дюймов
	Видеовход	размах 1 В, 75 Ом (А), композитный, PAL/NTSC
	Разрешение	1440 (г)х234(в) точек
	Угол обзора	вверху 40°, внизу 65°, слева 65°, справа 65°
Макс. длина соединительных проводов		50 м (22 AWG/0,65 мм, 20 AWG/0,8 мм)
Аудиосвязь		Дуплексная громкая связь (Hands Free)
Условия работы	Диапазон рабочих температур	0°C~+40°C
	Относительная влажность	не более 90%
Габаритные размеры и вес	Размеры	305Wx234Hx34D(м)
	Вес	прибл. 2,0 кг
Установка		наружный

2. Дополнительная камера (HCC-300N)

Параметр		Технические характеристики
Параметры сети питания		14 В пост. (от монитора)
Потребляемая мощность		макс. 200 мА
Видеовход		размах 1 В, 75 Ом (А), композитный, PAL/NTSC
Освещённость		0,1 лк
Условия работы	Диапазон рабочих температур	-10°C~+40°C
	Относительная влажность	не более 90%
Габаритные размеры и вес	Размеры	120 (Ш) x 184(В) x 16 (Г) мм
	Вес	прибл. 0,5кг
Установка		скрытый монтаж

* Здесь под глубиной камеры понимается расстояние до поверхности стены после монтажа.

3. Дополнительная камера (HCC-500)

Параметр		Технические характеристики
Параметры сети питания		14 В пост. (от монитора)
Потребляемая мощность		макс. 200 мА
Видеовыход		размах 1 В, 75 Ом, композитный, формат Pal/NTSC
Освещённость		3 лк
Условия работы	Диап. раб. темп.	-10°C~+40°C
	Отн. влажность	не более 90%
Габаритные размеры и вес	Размеры	91,5(Ш) x 132,5(В) x 18(Г) мм
	Вес	прибл. 0,2кг
Установка		скрытый монтаж

* Здесь под глубиной камеры понимается расстояние до поверхности стены после монтажа.

4. Дополнительная камера (HCC-600EN)

Параметр		Технические характеристики
Параметры сети питания		12 В пост. (с использованием внешнего адаптера)
Потребляемая мощность		макс. 450 мА
Видеовыход		размах 1 В, 75 Ом, композитный, формат PAL/NTSC
Освещённость		0,1 лк
Условия работы	Диап. раб. темп.	-10°C~+40°C
	Отн. влажность	Не более 90%
Габаритные размеры и вес	Размеры	123(Ш) x 308(В) x 18 (Г) мм
	Вес	прибл. 1 кг
Установка		скрытый монтаж

* Здесь под глубиной камеры понимается расстояние до поверхности стены после монтажа.

5. Дополнительная камера (HCC-700)

Параметр		Технические характеристики
Параметры сети питания		14 В пост. (от монитора)
Потребляемая мощность		макс. 200 мА
Видеовыход		размах 1 В, 75 Ом, композитный, PAL/NTSC
Освещённость		0,1 лк
Условия работы	Диап. раб. темп.	-10°C~+40°C
	Отн. влажность	Не более 90%
Условия работы	Размеры	наружный монтаж: 100,8(Ш) x 152,2(В) x 45(Г) мм
		скрытый монтаж: 100,8(Ш) x 152,2(В) x 15,5(Г) мм
	Вес	прибл. 0.35кг
Установка		Наружный/скрытый монтаж

* Здесь под глубиной камеры понимается расстояние до поверхности стены после монтажа (при скрытом монтаже).

Гарантийные обязательства

На изделия производства "HYUNDAI Telecom" предоставляется годовая гарантия (один год) с обязательством обратного вывоза оборудования, исчисляемая со дня продажи. Неисправные элементы подлежат ремонту или замене новыми и восстановленными на заводе-изготовителе деталями.

Описание

1. Данная гарантия распространяется только на первоначального покупателя.
2. Все гарантийные обязательства немедленно аннулируются в случае несанкционированного ремонта или модификации оборудования, в случае аварии, неумелого использования, или повреждения оборудования, вызванных его неправильной установкой, а также в случае замены серийных номеров устройств.
3. Обязательства компании "HYUNDAI Telecom" ограничиваются издержками на ремонт/замену устройства, находящегося на гарантии.
4. При необходимости гарантийного обслуживания устройство должно быть отправлено в Отдел обслуживания клиентов компании-изготовителя или в магазин. К устройству обязательно должны быть приложены следующие сведения:

Ваше имя, адрес, номер телефона, серийный номер изделия, копия чека с датой покупки.

Номер модели указан на корпусе изделия и на первой странице инструкции. Серийный номер можно найти на нижней части корпуса. Запишите номер модели и серийный номер в отведённых ниже позициях. Обязательно сообщайте эту информацию в случае обращения в гарантийную мастерскую.

Номер модели _____

Серийный номер _____



HYUNDAI TELECOM Co.,Ltd.

6320000145H



ISO 9001

Hyundai Telecom Building, Singil-dong,
Yeongdeungpo-gu, Seoul, 150-050, Korea (Корея)
Тел. 82.2.2240.9114
Веб: www.hyundaitel.com



Hyundai Telecom