

Блок коммутации домофона **БК-4MV** (в дальнейшем - блок) предназначен для коммутации линий связи между блоком вызова и устройствами квартирными переговорными (**УКП**) или мониторами в составе видеодомофонов **VIZIT**, а также для подключения мониторов к линии видеосигнала.

БК-4MV - модернизированный **БК-4V**. Имеет более удобное программирование и аналогичное расположение и обозначение клемм.

КОМПЛЕКТНОСТЬ

Блок коммутации домофона БК-4MV , шт.	1
Переключки, шт	12
Паспорт, шт.	1

УКАЗАНИЯ МЕР БЕЗОПАСНОСТИ

В блоке нет напряжений выше 24 В.

Не производите монтажные и ремонтные работы при включённом питании.

ПОДГОТОВКА К РАБОТЕ

Конструкция блока предусматривает его установку на рейку (DIN-рельс) шириной 35 мм и толщиной 1-2 мм с помощью упоров и фиксатора, расположенных на нижней стороне основания блока. Допускается крепление шурупами 3 или винтами М3 (в комплект поставки не входят).

Клеммы LINE, GND, Ek и SEL всех **БК-4MV** соединяются с клеммами соответствующих цепей блока вызова либо блока управления.

Клеммы VI и VG **БК-4MV** соединяются с выходными клеммами VO и VG блока вызова или клеммами VO и VG предыдущего **БК-4MV (БК-4V)**.

Линия связи каждого монитора или УКП подключается к клеммам **БК-4MV** двухпроводной линией с соблюдением полярности. Контакт "LN +" монитора или "+" УКП подключается к одной из клемм LN, а контакт "LN -" монитора или "-" УКП - к одной из клемм FA, FB, FC, FD. Видеосигнал подается от клемм V1, VG (V2, VG,...) **БК-4MV** к каждому монитору отдельной двухпроводной линией.

Перед монтажом следует запрограммировать номера подключаемых квартир, которые могут находиться в одном или разных десятках.

Номер квартиры, подключаемой к клеммам в зоне FA, устанавливается переключками (от 1 до 8) и равен **сумме чисел над установленными переключками**.

Номер квартиры, подключаемой к клеммам в зоне FB, равен: номер FA + цифра (от 1 до 4), устанавливаемая двумя переключками в зоне FB согласно таблице, приведенной на печатной плате.

Номер квартиры, подключаемой к клеммам в зоне FC, равен: номер FB + цифра (от 1 до 4), устанавливаемая двумя переключками в зоне FC согласно таблице.

Номер квартиры, подключаемой к клеммам в зоне FD, равен: номер FC + цифра (от 1 до 4), устанавливаемая двумя переключками в зоне FD согласно таблице.

На рисунке 1 приведен пример подключения мониторов и УКП квартир с номерами 69, 70, 71, 75 к блоку **БК-4MV**. Переключки в зонах FB, FC не установлены, т.к. номера квартир следуют подряд.

ТЕХНИЧЕСКИЕ ХАРАКТЕРИСТИКИ

Количество подключаемых мониторов или УКП, не более	4
Напряжение питания, В	18 +6; - 2
Потребляемый ток по цепи 18 В, mA, не более:	20
Габаритные размеры, мм, не более	75x135x35
Масса, кг, не более	0,2

Блок предназначен для эксплуатации при температуре воздуха от 1 до 40 °С и относительной влажности до 93% при 25 °С.

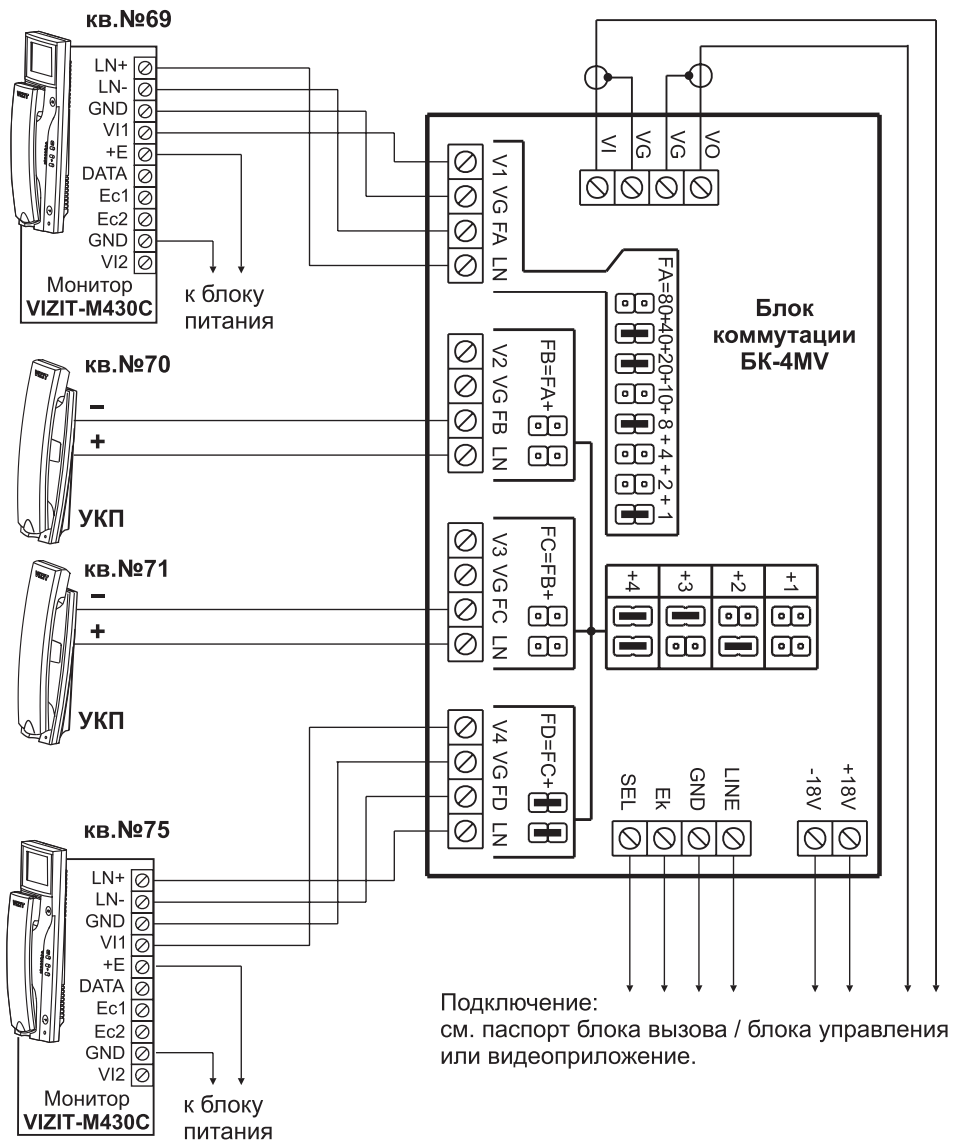


Рисунок 1 - Пример подключения блока коммутации БК-4MV