



УПО01



Сертификация



Россия, 410056, Саратов
ул. Ульяновская, 25
тел.: (845-2) 222-972
тел.: (845-2) 510-877
факс: (845-2) 222-888
<http://www.rubezh.ru>
td_rubezh@rubezh.ru

Сертификат пожарной безопасности
СПСБ.РУ.УПО01.В07023

Сертификат соответствия
РОСС.RU.Б502.Н04124

ООО «КБ Пожарной Автоматики»

МОДУЛЬ УПРАВЛЕНИЯ КЛАПАНОМ ДЫМОУДАЛЕНИЯ

МДУ-1

исп. 02, 03

ПАСПОРТ

P21.173.001.000-01 ПС

1 НАЗНАЧЕНИЕ

1.1 Модули управления клапанами дымоудаления или огнезадерживающими клапанами МДУ-1 исп.02, 03 (в дальнейшем – модуль), предназначены для:
-управления клапаном в ручном режиме (с кнопочного поста или с кнопок на плате модуля)
-управления в автоматическом режиме (по сигналам с приемно-контрольного прибора ППКП 011249-2-1 «Рубеж-2АМ» или ППКПУ 011249-2-1).

1.2 Модуль осуществляет контроль:

- положения заслонки клапана;
- исправности цепей внешних кнопок ручного управления (обрыв и КЗ);
- состояния конечных выключателей и обмоток привода на обрыв;
- контроль напряжения питания.

1.3 Модуль предназначен для управления следующими типами приводов клапана подробнее см. п.4.2):

- Реверсивный;
- С возвратной пружиной;
- Электромагнитный.

2 ОСНОВНЫЕ ТЕХНИЧЕСКИЕ ДАННЫЕ

2.1 Количество управляемых клапанов - 1.

2.2 Питание модуля осуществляется:

- для исп. 02 от источника питания (24±4) В;
- для исп. 03 от сети 220 В±10%, 50 Гц.

Потребляемая мощность – не более 1,5 Вт.

2.3 Ток, протекающий по цепям контроля - не более 1,5 мА.

2.4 Модуль исп. 03 имеет гальваническую развязку цепей управления.

2.5 Длина соединений до кнопок управления – не более 30 м

2.6 Габаритные размеры модуля не более 125x78x37 мм.

2.7 Масса не более 200 г.

2.8 Вид климатического исполнения по ГОСТ 15150-69 УХЛ3.

2.9 Степень защиты по ГОСТ 14254-96 IP20.

2.10 Средний срок службы – не менее 10 лет.

2.11 Средняя наработка на отказ – не менее 60000 ч., что соответствует вероятности безотказной работы 0,98 за 1000 ч.

2.12 Вероятность возникновения отказа, приводящего к ложному срабатыванию, не более 0,01 за 1000 ч.

3 КОМПЛЕКТ ПОСТАВКИ

Модуль МДУ-1 1 шт.
Паспорт 1 экз.
Резисторы 3кОм ±5% 0,25 Вт.....4 шт.

4 УСТРОЙСТВО И ПРИНЦИП РАБОТЫ МОДУЛЯ

4.1 Устройство и работа модуля

4.1.1 Модуль конструктивно выполнен в пластмассовом корпусе, внутри которого размещается плата с радиоэлементами. Внешний вид модуля (без крышки) приведен на рисунке 1.

4.1.2 Под крышкой модуля на плате расположены кнопки НОРМА, ЗАЩИТА, ТЕСТ (используются при инсталляции).

ВНИМАНИЕ! ДЛЯ ИСП. 03 ВО ИЗБЕЖЕНИЕ ПОРАЖЕНИЯ ЭЛЕКТРИЧЕСКИМ ТОКОМ НУЖНО КАСАТЬСЯ ТОЛЬКО КНОПОК!

Кнопки НОРМА и ЗАЩИТА предназначены для перевода заслонки клапана в нормальное и охранный (защитное) положение соответственно.

Кнопка ТЕСТ предназначена для адресации устройства в АЛС.

4.1.3 На лицевой стороне модуля расположены светодиодные индикаторы СВЯЗЬ, НОРМА, ЗАЩИТА, отображающие текущее состояние модуля. Режимы индикации приведены в таблицах 1 и 2.

Таблица 1

Индикатор СВЯЗЬ	Мигание с частотой 0,2 Гц - при наличии обмена по АЛС
красный	Постоянно светится при отсутствии обмена по АЛС

СВИДЕТЕЛЬСТВО О ПРИЕМКЕ И УПАКОВКЕ

Модуль управления клапаном дымоудаления МДУ-1 исп. _____

заводской номер: _____

версия _____

изготовлен и принят в соответствии с требованиями технических условий
ТУ 4371-040-12215496-2008, признан годным для эксплуатации и упакован согласно
требованиям технической документации.

Дата выпуска " ____ " ____ 201 ____ г.

Упаковку произвел _____

Контролер _____

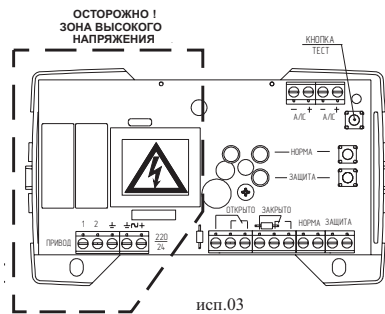
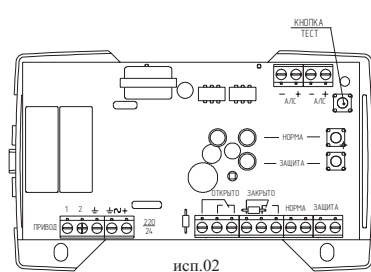


Рисунок 1

Таблица 2

Состояние модуля	Состояние конечных выключателей	Описание режимов индикации	
		Индикатор НОРМА	Индикатор ЗАЩИТА
Нормальное положение заслонки клапана	S1-разомкнут S2-замкнут	Постоянное свечение	Не светится.
Охранный (защитное) положение заслонки клапана	S1-замкнут S2-разомкнут	Не светится	Постоянное свечение
Заслонка клапана перемещается из нормального положения в охранный (защитное) положение	S1-разомкнут S2-разомкнут	Последовательное мигание НОРМА, ЗАЩИТА	В начале движения (пока S2 не перейдет в состояние «разомкнут») индикатор НОРМА постоянно светится.
Заслонка клапана перемещается из охранный (защитное) положения в нормальное	S1-разомкнут S2-разомкнут	Последовательное мигание ЗАЩИТА, НОРМА	В начале движения (пока S1 не перейдет в состояние «разомкнут») индикатор ЗАЩИТА постоянно светится
При перемещении из начального положения заслонка не достигла конечного положения за установленное время, сбой положения и т.д.	S1-разомкнут S2-разомкнут	Замкнут конечной выключатель начального положения движения после окончания заданного времени перевода заслонки	Одновременное мигание светодиодов ЗАЩИТА и НОРМА
Запрещенное состояние	S1-замкнут S2-замкнут	Одновременное постоянное свечение обоих светодиодов	Мигает светодиод начального положения Светодиод конечного положения не светится.

4.2 Работа модуля в составе системы

Модуль получает команды на перевод заслонки клапана в то или иное положение дистанционно по адресной линии связи от приемно-контрольного прибора.

Модуль управляет приводом с помощью встроенного в модуль реле и контролирует положение заслонки клапана с помощью конечных выключателей, установленных в приводе.

Управление заслонкой отличается для разных типов приводов и заключается в следующем:

- Реверсивный привод - рисунок 2.

При подаче напряжения на соответствующую обмотку привода, заслонка клапана переводится либо в защитное положение (огнезадерживающий закрывается, дымовой - открывается), либо в нормальное положение (огнезадерживающий открывается, дымовой - закрывается) При достижении конечного положения или превышения времени движения - напряжение с привода снимается.

- Привод с возвратной пружиной - рисунок 3.

При подаче напряжения на обмотку привода, заслонка клапана переводится в нормальное положение и вводится возвратная пружина.

Указание типа (огнезадерживающий или дымоудаления) клапана изменяет сообщение "Клапан открывается"(открыт) на "Клапан закрывается"(закрыт) или наоборот, в соответствии с пожарным планом. При достижении конечного положения напряжение с привода не снимается, удерживая его во взведенном состоянии. При снятии (пропадании) напряжения клапан под действием пружины возвращается в защитное положение.

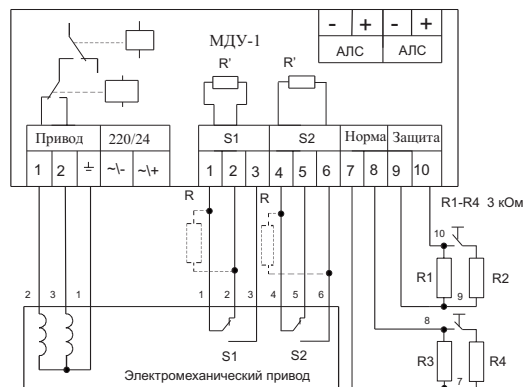
Примечание - В конфигурации модуля нужно указать положение, в которое должен возвращаться привод при возобновлении питания (взведенное или отпущенное).

- Электромагнитный (с ручным возвратом в нормальное положение) - рисунок 4.

Переход в защитное положение осуществляется после подачи напряжения на электромагнитный фиксатор, удерживающий заслонку в защитном положении. Напряжение с фиксатора снимается либо при поступлении сигнала «Заслонка открыта» или по истечении контрольного (заданного) времени.

Ниже показаны схемы включения приводов различных типов.

На рисунке 2 показано подключение приводов на примере ВЕ24 / ВЕ24-12 и ВЕ230 / ВЕ230-12 торговой марки «BELIMO».



Цепи 3, 5 конечных выключателей можно не подключать.

Рисунок 2

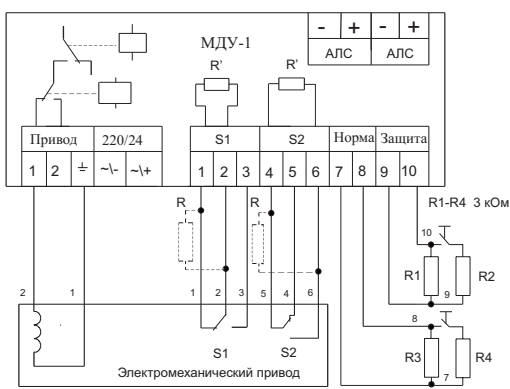


Рисунок 3

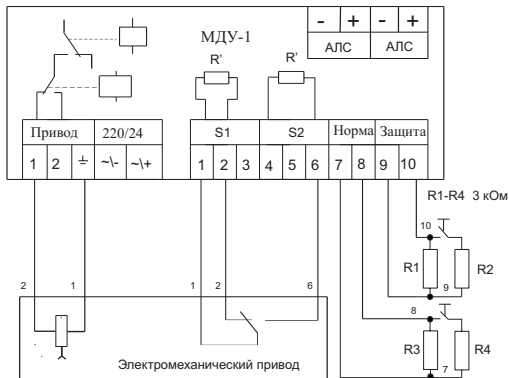


Рисунок 4

Для обеспечения контроля целостности цепей концевых выключателей необходимо снять стоящие на плате резисторы R' и установить их на место резисторов R в непосредственной близости от контактов привода.

Внешние кнопки должны оснащаться резисторами для контроля целостности цепи. Резисторы монтируются в непосредственной близости от кнопок. Если кнопки ручного управления не подключены, необходимо установить резисторы R1, R3 на контакты 7, 8 и 9, 10 клеммной колодки.

4.3 Подготовка к использованию

4.3.1 **ВНИМАНИЕ. ЕСЛИ ПЕРЕД УСТАНОВКОЙ МОДУЛЬ НАХОДИЛСЯ В УСЛОВИЯХ ОТРИЦАТЕЛЬНЫХ ТЕМПЕРАТУР, ТО НЕОБХОДИМО ВЫДЕРЖАТЬ ЕГО ПРИ КОМНАТНОЙ ТЕМПЕРАТУРЕ НЕ МЕНЕЕ ЧЕТЫРЕХ ЧАСОВ.**

4.3.2 Модуль устанавливается в местах с ограниченным доступом посторонних лиц к прибору, вдали от отопительных приборов (не ближе 0,5 м). При этом расстояние от корпуса прибора до других приборов должно быть не менее 100 мм для обеспечения циркуляции воздуха.

4.3.3 При проектировании размещения модуля необходимо руководствоваться СП 5. 13130.2009 "Установки пожарной сигнализации и пожаротушения автоматические. Нормы и правила проектирования".

4.3.4 Установку прибора производить в следующей последовательности:

- открыть и снять крышку модуля, нажав на замок с боковой стороны (снятие крышки лучше проводить на плоской горизонтальной поверхности);
- разметить и просверлить два отверстия в месте установки модуля под шуруп Ø 4 мм. Установочные размеры приведены на рисунке 5.

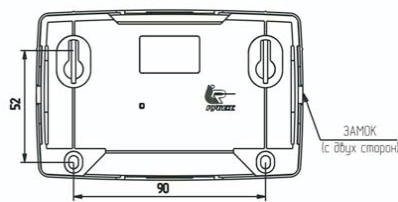


Рисунок 5

Разметку установочных отверстий можно проводить не снимая крышку модуля, а ориентируясь по рискам на крышке.

в) установить основание модуля на два шурупа и закрепить третьим шурупом через одно из нижних отверстий основания (просверлив отверстие по месту);

г) подключить модуль в соответствии со схемой, приведенной на рисунке 2, 3 или 4 (в зависимости от типа привода).

ВНИМАНИЕ! В МОДУЛЕ МДУ-1 исп.03 ИМЕЕТСЯ ЗОНА ВЫСОКОГО НАПЯЖЕНИЯ!

ПОДКЛЮЧЕНИЕ МОДУЛЯ ПРОИЗВОДИТЬ ТОЛЬКО ПРИ ОТКЛЮЧЕННОМ ЭЛЕКТРОПИТАНИИ 220 В.

5 КОНФИГУРИРОВАНИЕ МОДУЛЯ

5.1 Для конфигурирования модуля МДУ-1 используются приборы приемно-контрольные пожарные «Рубеж-2АМ».

Подключить разъем питания модуля к источнику питания и разъем АЛС модуля к технологической адресной линии связи (АЛС) прибора «Рубеж-2АМ», предварительно отключив питание прибора. Затем необходимо подать питание. Далее, зайти в меню прибора (клавиша 0, перемещение по меню кнопками 2, 4, 6, 8), выбрать учетную запись «инсталлятор» (с помощью клавиши ВВОД) и ввести пароль (по умолчанию пароля нет). Далее, выбрать пункт «конфигурация» => «сервис» => «конфигурация устройств», после чего откроется меню МДУ-1, где необходимо задать следующие параметры:

- «Адрес» - адрес модуля;
- «Задержка включения» (в ручном режиме не учитывается) - время (в секундах), через которое, после подачи команды, произойдет включение привода. Диапазон возможных значений: от 0 до 255 с. Заводская установка - 0.

в) «Время Включения» - время, за которое должно произойти переключение клапана в защитное положение (открыто - для клапана дымоудаления и закрыто - для огнезадерживающего клапана). Диапазон возможных значений: от 30 до 255 с (для клапана с ручным возвратом от 1 до 10 с). При превышении времени переключения в системе будет сформирован сигнал «Неисправность МДУ».

Заводская установка - 180 с (для клапана с ручным возвратом - 5 с).

Рекомендуется устанавливать время, равное удвоенному паспортному значению времени движения в соответствующем направлении.

г) «Время Выключения» - время, за которое должно произойти переключение клапана в начальное положение (закрыто - для клапана дымоудаления и открыто - для огнезадерживающего клапана). Диапазон возможных значений: от 30 до 255 с (для клапана с ручным возвратом от 1 до 10 с). При превышении времени переключения в системе будет сформирован сигнал «Неисправность МДУ».

Заводская установка - 180 с (для клапана с ручным возвратом 5 с).

Рекомендуется устанавливать время равное удвоенному паспортному значению времени движения в соответствующем направлении.

ВНИМАНИЕ: ПРИ ПЕРЕКЛЮЧЕНИИ МЕЖДУ ТИПАМИ КЛАПАНОВ ПРОИСХОДИТ СБРОС ВРЕМЕННЫХ УСТАНОВОК «ВРЕМЯ ВКЛ/ВРЕМЯ ВЫКЛ» (К ЗАВОДСКИМ УСТАНОВКАМ).

д) настройка «Отказ обмена» - время, после которого должно произойти переключение клапана в защитное положение при прекращении обмена по АЛС. Диапазон возможных значений: от 1 до 255 с. При 0 модуль не контролирует отсутствие обмена по АЛС.

Заводская установка - 0.

е) настройка типа клапана

«Привод: реверс. ОЗ» - привод реверсивный огнезадерживающий.

«Привод: реверс. ДУ» - привод реверсивный дымоудаления.

«Привод: пружин. ОЗ» - привод с возвратной пружиной - огнезадерживающий.

«Привод: пружин. ДУ» - привод с возвратной пружиной - дымоудаления.

«Привод: ручн. ОЗ» - привод с ручным переводом в защитное положение огнезадерживающий.

«Привод: ручн. ДУ» - привод с ручным переводом в защитное положение дымоудаления.

Заводская установка - Привод: реверс. ДУ.

ж) для привода с возвратной пружиной имеется дополнительная возможность указания начального положения (НП), в которое привод перемещается при подаче питания.

«НП: Норма» - при подаче питания привод переводится в нормальное положение.

«НП: Защита» - при подаче питания привод переводится в защитное положение.

Заводская установка - «НП: Защита».

5.2 Зная адрес, можно посмотреть и изменить все настройки модуля, установленного в системе и подключенного к АЛС приемно-контрольного прибора. Для этого необходимо зайти в меню прибора (клавиша 0, перемещение по меню кнопками 2, 4, 6, 8), выбрать учетную запись «инсталлятор» (с помощью клавиши ВВОД) и ввести пароль (по умолчанию пароля нет). Далее, выбрать пункт «конфигурация» => «сервис» => «выбор устройства», после чего выбрать из списка устройств МДУ-1 (клавишами 2, 4, 6, 8), ввести адрес модуля и нажать «далее». Откроется меню параметров МДУ-1.

Чтобы получить адрес МДУ-1 надо зайти в пункт «Адресация устройства» и нажать кнопку ТЕСТ на МДУ-1.

6 СООБЩЕНИЯ ОПЕРАТОРУ

6.1 При управлении или возникновении отклонений во время работы модуля на панели управления ППКП можно узнать текущее состояние модуля.

«Упит.прив.низкое»	Низкое напряжение питания привода. При возникновении этого сообщения работа привода не гарантируется.
«Обрыв кн.НОРМА»	Обрыв цепи кнопки «НОРМА», подключенной к модулю.
«Обрыв кн.ЗАЩИТА»	Обрыв цепи кнопки «ЗАЩИТА», подключенной к модулю.
«Обр.конц.ОТКРЫТО»	Обрыв цепи концевого выключателя S1.
«Обр.конц.ЗАКРЫТО»	Обрыв цепи концевого выключателя S2.
«КЗ кн.НОРМА»	Короткое замыкание цепи кнопки «НОРМА».
«КЗ кн.ЗАЩИТА»	Короткое замыкание цепи кнопки «ЗАЩИТА».
«Обрыв обм.ВЛЕВО»	Обрыв цепи обмотки ВЛЕВО двигателя.
«Обрыв обм.ВПРАВО»	Обрыв цепи обмотки ВПРАВО двигателя.
«Запрещ.состояние»	Несоответствие состояния концевых выключателей заданному положению или состоянию привода в текущей фазе управления.
«Прев.времени движ»	Превышение времени ожидания ответа от концевых выключателей о завершении движения
«Задержанный пуск»	Отсчет времени перед началом движения заслонки в защитное положение (опция).
«Открыт Л»	Заслонка в положении ОТКРЫТА
«Открыт»	
«Закрыт Л»	Заслонка в положении ЗАКРЫТА.
«Закрыт»	
«Запрет команды Норма»	Запрет подачи с панели ППКП команды «Норма» во время наличия сигнала ЗАЩИТА с кнопки (блокировка команды).
«Открытие Л»	Заслонка открывается
«Открытие»	
«Закрытие Л»	Заслонка закрывается
«Закрытие»	

Примечание - Литера «Л» в сообщении означает причину переключения заслонки - с кнопки (локальное управление).

7 ТРАНСПОРТИРОВАНИЕ И ХРАНЕНИЕ

7.1 Модули в упаковке предприятия-изготовителя перевозятся любым видом крытых транспортных средств (в железнодорожных вагонах, закрытых автомашинах, трюмах и отсеках судов, герметизированных отапливаемых отсеках самолетов и т.д.) в соответствии с требованиями действующих нормативных документов.

7.2 Хранение извещателей в упаковке должно соответствовать условиям 2 по ГОСТ 15150-69.

7.3 Условия транспортирования должны соответствовать условиям хранения 5 по ГОСТ 15150-69.

8 ГАРАНТИИ ИЗГОТОВИТЕЛЯ

8.1 Предприятие-изготовитель гарантирует соответствие модуля требованиям технических условий при соблюдении потребителем условий транспортирования, хранения, монтажа и эксплуатации.

8.2 Гарантийный срок эксплуатации - не более 24 месяцев с даты выпуска.

8.3 В течение гарантийного срока эксплуатации предприятие-изготовитель производит безвозмездный ремонт или замену модуля. Предприятие-изготовитель не несет ответственности и не возмещает ущерба за дефекты, возникшие по вине потребителя при несоблюдении правил эксплуатации и монтажа.

8.4 В случае выхода модуля из строя в период гарантийного обслуживания его следует вместе с настоящим паспортом вернуть по адресу:

410056, г. Саратов, ул. Ульяновская, 25, ООО "КБ Пожарной Автоматики"

с указанием наработки извещателя на момент отказа и причины снятия с эксплуатации.