

ПЛАТА УПРАВЛЕНИЯ 452 MPS

ИНСТРУКЦИЯ ПО УСТАНОВКЕ

СОДЕРЖАНИЕ

<u>ДЕКЛАРАЦИЯ СООТВЕТСТВИЯ СТАНДАРТАМ ЕС.....</u>	<u>2</u>
<u>ВНИМАНИЮ ЛИЦ, ПРОИЗВОДЯЩИХ МОНТАЖ.....</u>	<u>2</u>
<u>ВНИМАНИЕ.....</u>	<u>3</u>
<u>ПРЕДОСТЕРЕЖЕНИЯ.....</u>	<u>4</u>
<u>ТЕХНИЧЕСКИЕ ХАРАКТЕРИСТИКИ.....</u>	<u>4</u>
<u>СХЕМА РАСПОЛОЖЕНИЯ ЭЛЕМЕНТОВ И КЛЕММ.....</u>	<u>5</u>
<u>СХЕМА ЭЛЕКТРИЧЕСКИХ ПОДКЛЮЧЕНИЙ.....</u>	<u>6</u>
<u>Подключение фотоэлементов и элементов безопасности.....</u>	<u>6</u>
<u>Колодка J3 – Подключение электропитание (рис.2).....</u>	<u>11</u>
<u>Колодка J4 – Подключение Моторов и Сигнальной лампы (рис.2).....</u>	<u>11</u>
<u>Колодка J1 – Аксессуары (рис.2).....</u>	<u>11</u>
<u>Колодка J5 – Лампа-индикатор и Электрический замок (рис.2).....</u>	<u>12</u>
<u>Гнездо J6 – Быстрое подключение плат радиоуправления (рис.2).....</u>	<u>12</u>
<u>ПРОГРАММИРОВАНИЕ МИКРОПЕРЕКЛЮЧАТЕЛЯМИ.....</u>	<u>13</u>
<u>Микропереключатели DS1 (рис.18а).....</u>	<u>14</u>
<u>Микропереключатели DS2 (рис.18в).....</u>	<u>14</u>
<u>ПУСКОНАЛАДКА.....</u>	<u>14</u>
<u>Проверка состояния системы по сигнальным светодиодам.....</u>	<u>14</u>
<u>Проверка направления движения створок и прилагаемого усилия.....</u>	<u>15</u>
<u>Программирование времени работы (обучение приводов).....</u>	<u>15</u>
<u>Предварительная световая сигнализация.....</u>	<u>16</u>
<u>ТЕСТИРОВАНИЕ АВТОМАТИЧЕСКОЙ СИСТЕМЫ.....</u>	<u>16</u>

ДЕКЛАРАЦИЯ СООТВЕТСТВИЯ СТАНДАРТАМ ЕС

Производитель: FAAC S.p.A.
Адрес: Via Benini, 1 - 40069 Zola Predosa BOLOGNA - ITALY
Заявляет: Плата управления 452 MPS,

① соответствует всем требованиям безопасности, изложенным в следующих директивах ЕС:

2006/95/ЕС Директива о низковольтной продукции
2004/108/ЕС Директива о Электромагнитном Соответствии

Дополнительная информация:
Этот продукт прошел тестирование по стандартной процедуре
(обязательной для всей продукции FAAC)

Болонья, 01 сентября 2008

Управляющий директор
A. Marcellan


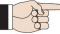


ВНИМАНИЮ ЛИЦ, ПРОИЗВОДЯЩИХ МОНТАЖ

ОСНОВНЫЕ МЕРЫ БЕЗОПАСНОСТИ

- 1) **ВНИМАНИЕ!** Для обеспечения безопасности людей очень важно прочесть приведенные ниже инструкции. Неправильная установка, также как и неправильная эксплуатация оборудования могут привести к тяжелым последствиям для людей
- 2) Внимательно прочтите инструкции до начала монтажа
- 3) Не оставляйте упаковочный материал (пластик, полистирол и т.д.) в досягаемости детей, т.к. эти материалы несут потенциальную опасность.
- 4) Берегите настоящую инструкцию для возможности её использования в будущем.
- 5) Настоящий продукт сконструирован и изготовлен строго для того использования, которое указано в прилагаемой к нему документации. Любое другое использование, прямо не упомянутое здесь, может привести к ухудшению свойств продукта, а также к опасным последствиям.
- 6) FAAC снимает с себя любую ответственность за последствия неправильного использования данного продукта или его использования не по назначению.
- 7) Не устанавливайте оборудование во взрывоопасной среде – присутствие в воздухе огнеопасных газов или паров представляет собой серьезную опасность.
- 8) Механические составляющие должны соответствовать положениям Европейского Стандарта EN 12604 и EN 12605. Для стран, не входящих в ЕС, для достижения необходимого уровня безопасности требования указанных стандартов должны соблюдаться в дополнение к соответствующим требованиям национального законодательства.
- 9) FAAC не отвечает за какие-либо недостатки закрывающихся элементов, подлежащих автоматизации, а также за любую деформацию, которая может возникнуть в процессе эксплуатации.
- 10) Монтажные работы должны соответствовать положениям Европейского Стандарта EN 12453 и EN 12445. Для стран, не входящих в ЕС, для достижения необходимого уровня безопасности требования указанных стандартов должны соблюдаться в дополнение к соответствующим требованиям национального законодательства.
- 11) Перед тем как производить любые работы, связанные с системой, отключите электропитание.
- 12) При подключении необходимо использовать общий выключатель с расстоянием между контактами от 3мм и более. В качестве альтернативы может использоваться термомангнитный автоматический многополюсный выключатель на 6А.
- 13) Убедитесь в наличии дифференциального выключателя верхнего уровня электрической системы с порогом 0,03А.
- 14) Проверьте состояние заземления и подключите к ней металлические части.
- 15) Устройства (элементы) безопасности (стандарт ЕС EN 12978) используются для обеспечения безопасности в зоне, где **механическое перемещение частей системы представляет угрозу**, например удар, захват, порез.
- 16) Используйте хотя бы один сигнальный индикатор (например FAACLIGH) на всю систему, а также соответствующие предупреждающие наклейки в зоне, упомянутой в пункте 15.
- 17) FAAC снимает с себя любую ответственность за причинение какого бы то ни было ущерба в случае использования в автоматической системе компонентов чужого (не FAAC) производства.
- 18) Для ремонта оборудования используйте только оригинальные запасные части FAAC
- 19) Не изменяйте никакие элементы автоматической системы.
- 20) Организация, производящая монтаж систем, обязана в полном объеме проинформировать конечного пользователя (его представителя) о порядке ручного управления системой в случае каких-либо непредвиденных обстоятельств, а также передать ему инструкцию по эксплуатации.
- 21) Не допускайте нахождения в непосредственной близости от системы во время её работы детей, других людей, каких-либо предметов.
- 22) Храните пульты управления и располагайте другие элементы управления в недосягаемости детьми для того, чтобы избежать **несанкционированного включения системы**.
- 23) Движение через ворота можно производить только тогда, когда система остановлена.
- 24) Пользователь не должен предпринимать никаких самостоятельных действий по ремонту. В любых случаях должен вызываться квалифицированный персонал.
- 25) Ремонт и обслуживание: проверяйте как минимум каждые 6 месяцев эффективность системы, в частности элементов безопасности (включая, где это возможно, толкающее усилие привода) и механизмы разблокировки.
- 26) **Всё, что не предусмотрено данной инструкцией, запрещено.**

ВНИМАНИЕ

- ⌚ Знак  показывает, что информация важна для безопасности людей и для соблюдения правильных условий работы системы.
- ⌚ Знак  обращает Ваше внимание на замечания о характеристиках и работе продукта.

ПЛАТА УПРАВЛЕНИЯ 452 MPS

ПРЕДОСТЕРЕЖЕНИЯ

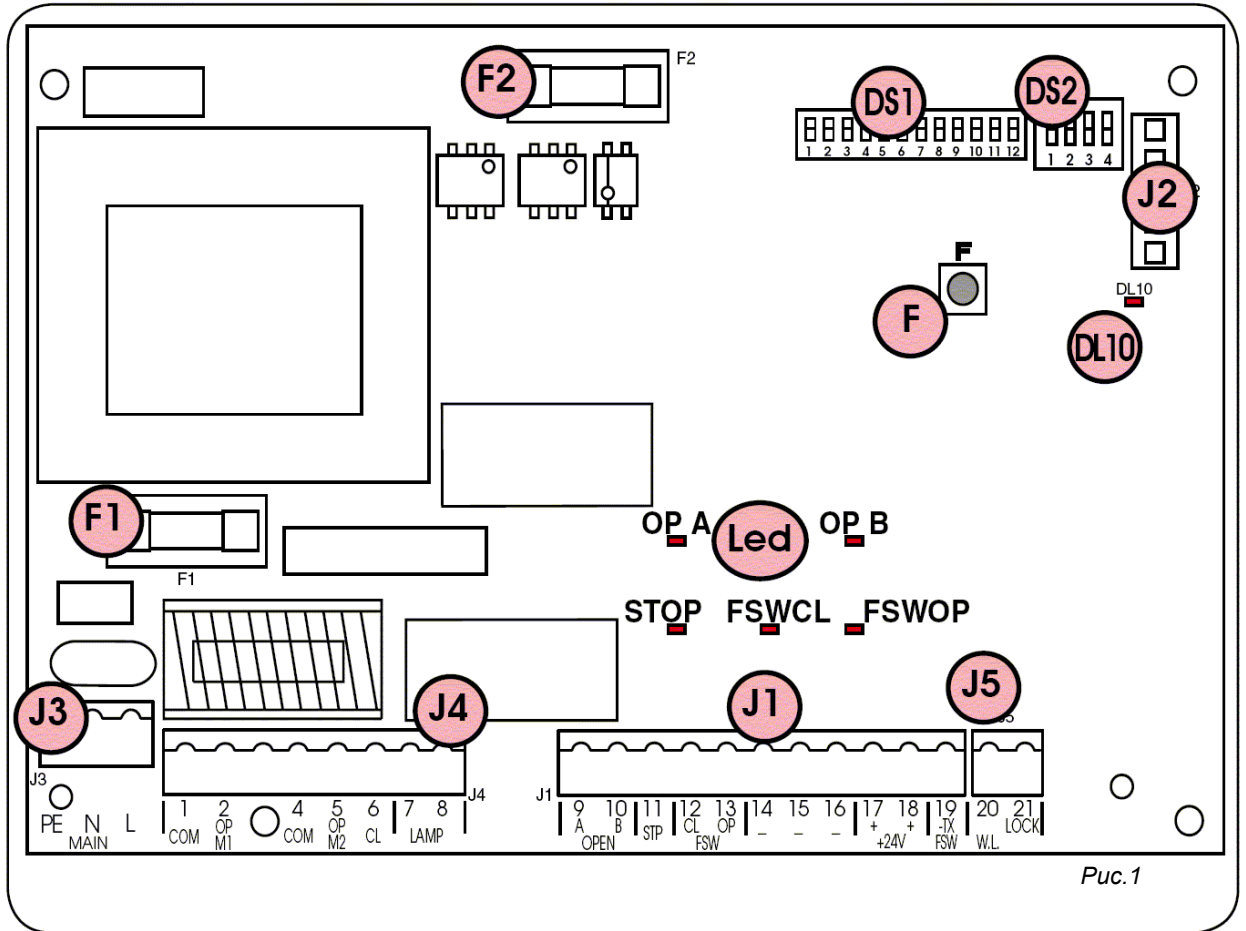
Важно: Перед тем, как начинать любые манипуляции с платой (подключение, ремонт), всегда выключайте электропитание.

- Подключайте питание только через предохранительный автомат с соответствующими пороговыми значениями.
- Подсоедините кабель заземления к соответствующей клемме на колодке J3 (см. рис.2).
- Всегда отделяйте кабели питания от кабелей контрольных и защитных приборов (кнопки, приемника, фотоэлементов и т.д.) во избежание электрических помех. Для этого используйте либо отдельные кабельные каналы, либо экранированные кабели (с заземлением экрана).

ТЕХНИЧЕСКИЕ ХАРАКТЕРИСТИКИ

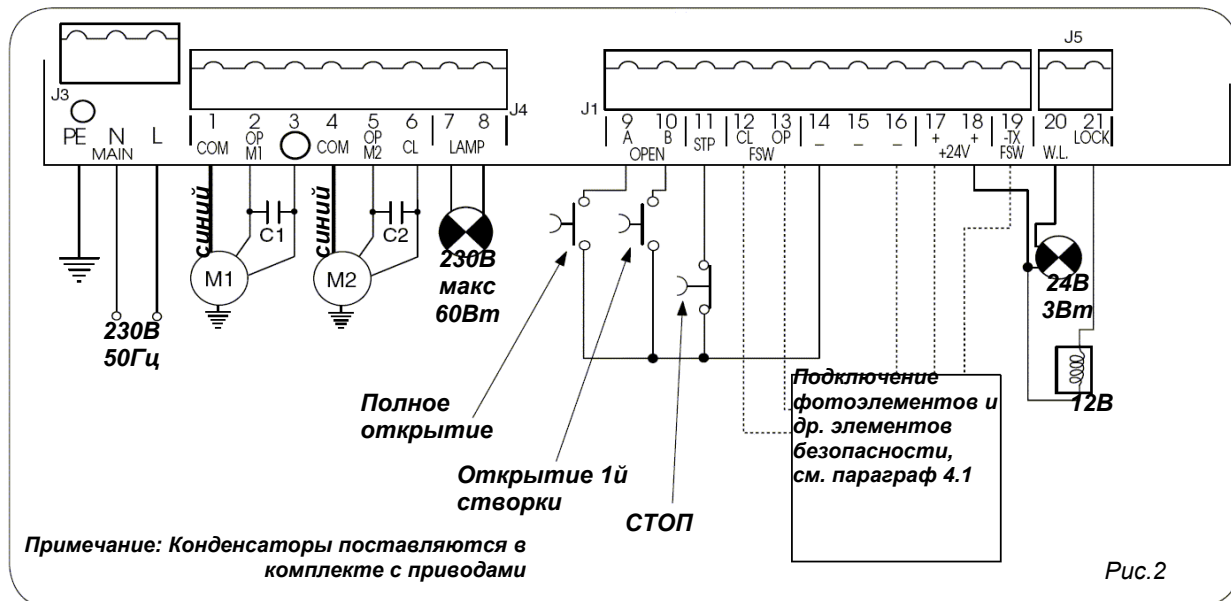
Питание	230 В (+6% -10%) – 50 Гц
Потребляемая мощность	10 Вт
Максимальная нагрузка на мотор	800 Вт
Максимальный ток на аксессуары	0,5 А
Максимальная нагрузка на электрический замок	15 ВА
Рабочая температура окружающей среды	-20°С ÷ +55°С
Предохранители	2 (см. рис.1)
Функциональная логика	Автоматическая / Полуавтоматическая / «Пошаговая» с элементами безопасности / Полуавтоматическая В / Постоянный контроль Оператора / «Пошаговая» полуавтоматическая
Время открытия/закрытия	Программируется (от 0 до 120 сек.)
Время паузы	0; 10; 20; 30; 60; 120 сек
Время задержки закрытия створки	0; 5; 10; 20 сек
Время задержки открытия створки	2 сек (может быть отключена дип-переключателем)
Контактная колодка вводов	Полное открытие (OPEN A) / Частичное открытие (OPEN B) / Стоп / Логика обеспечения безопасности при открытии / Логика обеспечения безопасности при закрытии / Питание + земля
Контактная колодка выводов	Сигнальная лампа – мотор – 24 В питание для аксессуаров – 24 В лампа-индикатор – предохранительные устройства – 12 В питание электрического замка
Быстрое соединение	Подключение радио-плат MINIDEC, DECODER, RP
Выбираемые функции	Логика и время паузы – Толкающее усилие – Время задержки открытия и закрытия створки – Обратный ход – Предохранительные устройства – Логика обеспечения безопасности при закрытии – Предварительная световая сигнализация
Обучаемые функции	Время работы

СХЕМА РАСПОЛОЖЕНИЯ ЭЛЕМЕНТОВ И КЛЕММ



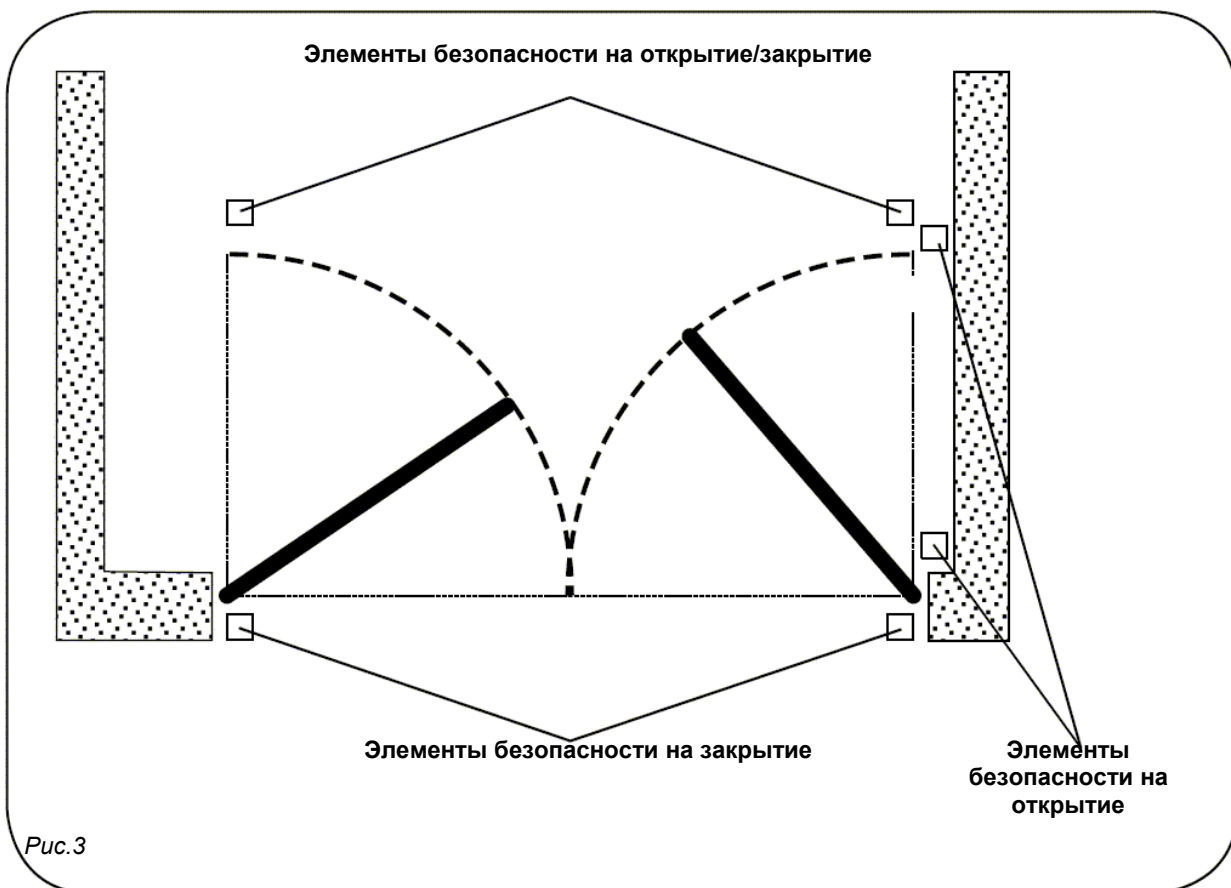
OP_A	Светодиод Полное открытие
OP_B	Светодиод Открытие 1й створки
STOP	Светодиод Стоп
FSWCL	Светодиод Элементы безопасности на закрытие
FSWOP	Светодиод Элементы безопасности на открытие
DL10	Светодиод Время обучения
J1	Контактная колодка Низковольтные выводы
J2	Гнездо подключения плат радиоуправления
J3	Ввод 220 В
J4	Контактная колодка: Моторы и Сигнальная лампа
J5	Контактная колодка: Лампа-индикатор и электрический замок
F1	Предохранитель Моторов и Первичной обмотки трансформатора (5А)
F2	Предохранитель Аксессуаров и других низковольтных элементов
F	Кнопка Установки (обучения) времени работы
DS1	1я группа ДИП-переключателей программирования
DS2	2я группа ДИП-переключателей программирования

СХЕМА ЭЛЕКТРИЧЕСКИХ ПОДКЛЮЧЕНИЙ



Подключение фотоэлементов и элементов безопасности

Перед подключением фотоэлементов (или других приборов) мы рекомендуем Вам выбрать тип действия в соответствии с той частью территории, которую они должны контролировать (см. рис.3):



Элементы безопасности на закрытие: Они активны тогда, когда ворота открываются и, поэтому, они подходят для контроля пространства между открывающимися створками и неподвижными препятствиями (стенами и пр.) с целью предотвратить сжатие, разрушение или другой ущерб попавших в указанную зону людей, животных или каких-либо предметов.

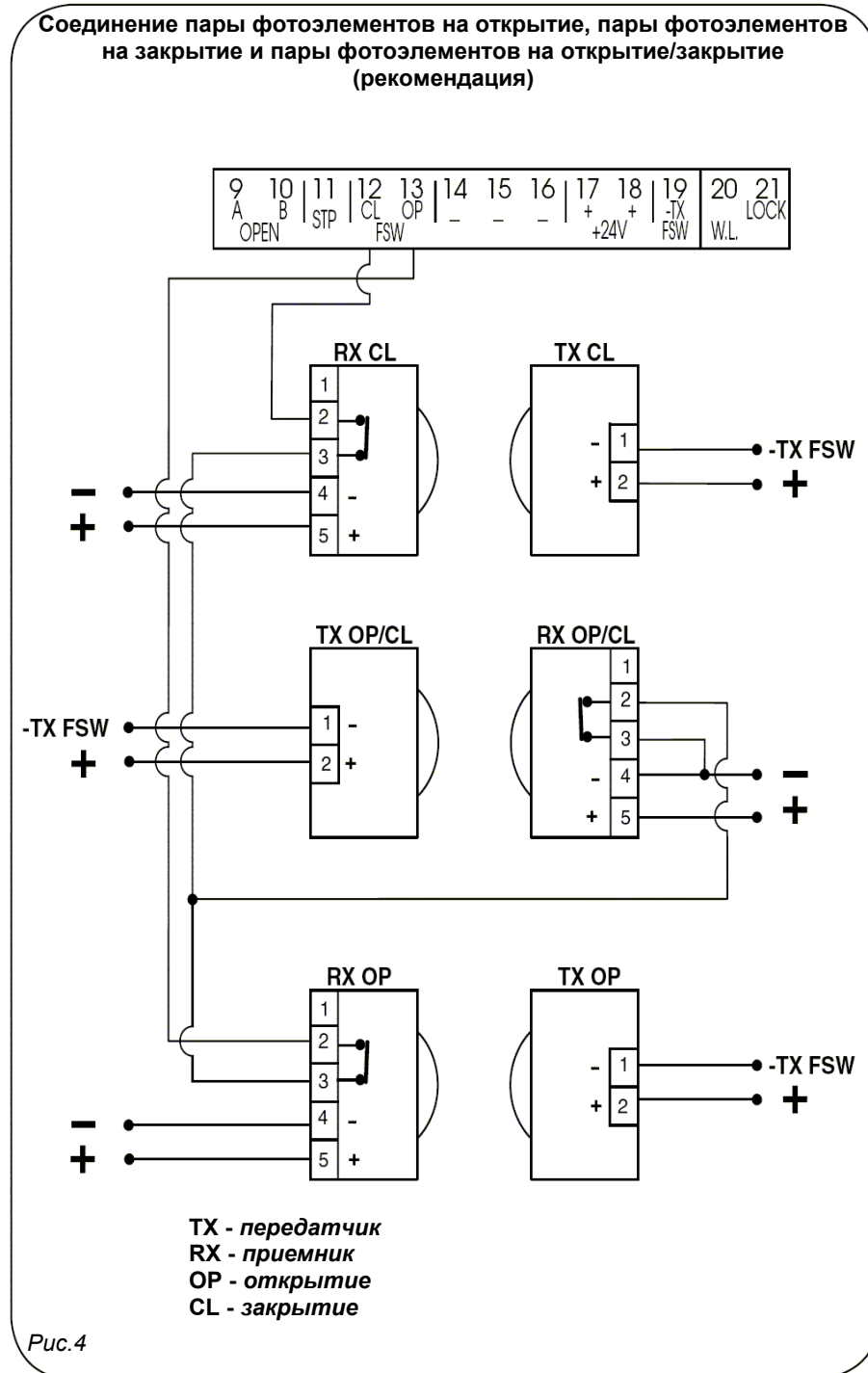
Элементы безопасности на открытие: Они активны тогда, когда ворота закрываются и, поэтому, они подходят для контроля пространства между створками с целью предотвращения сжатия или другого ущерба попавших в указанную зону людей, животных или каких-либо предметов.

Элементы безопасности на открытие/закрытие: Они активны и во время открытия, и во время закрытия ворот, и поэтому могут контролировать указанные выше зоны с целью предотвратить нанесение ущерба попавшим в указанную зону людям, животным или каким-либо предметам.

FAAC рекомендует при установке элементов безопасности руководствоваться схемой, приведенной на рис.4 (если есть неподвижные препятствия), или на рис. 5 (когда неподвижных препятствий нет).



Если 2 или более устройств выполняют одну и ту же функцию (открытие или закрытие), они должны быть соединены последовательно (см. рис.12) с использованием нормально закрытых (NC) контактов



Соединение пары фотоэлементов на открытие и пары фотоэлементов на открытие/закрытие (рекомендация)

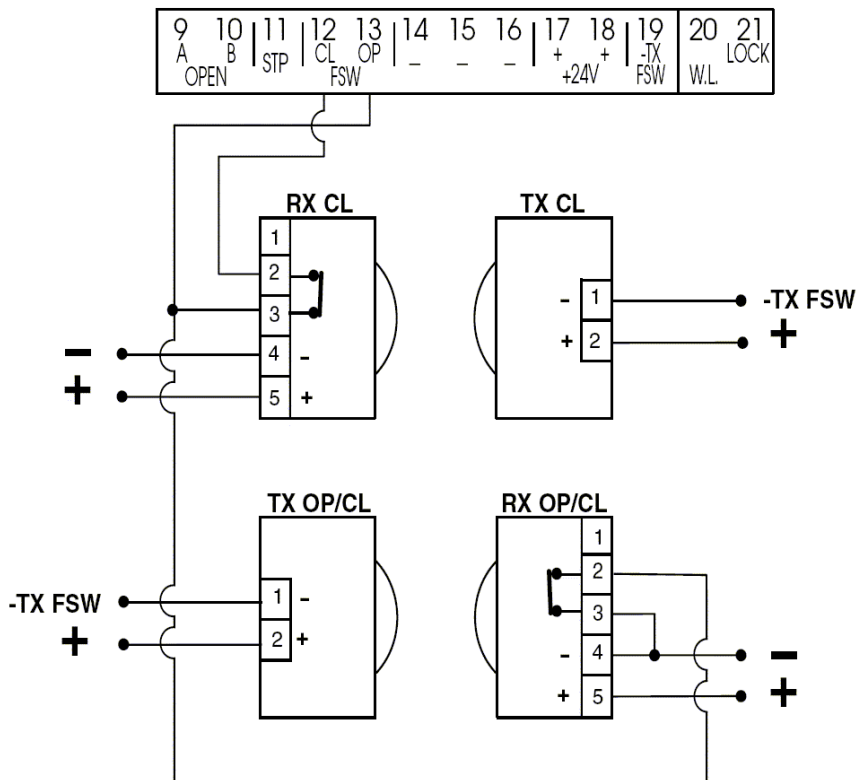


Рис.5

Соединение элементов безопасности на открытие и элементов безопасности на закрытие

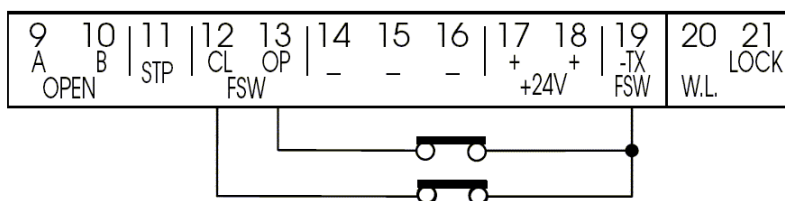


Рис.6

Установка перемычек при отсутствии элементов безопасности

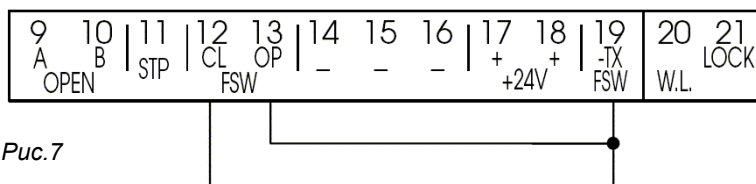


Рис.7

Подключение одной пары фотоэлементов на открытие

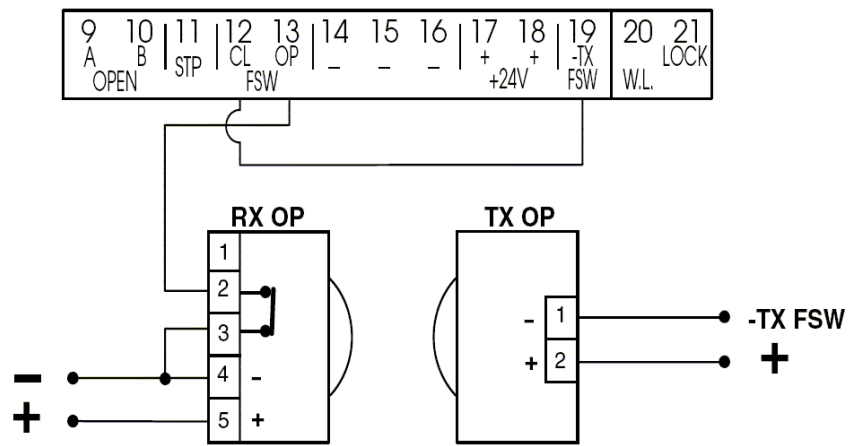


Рис.8

Подключение одной пары фотоэлементов на закрытие

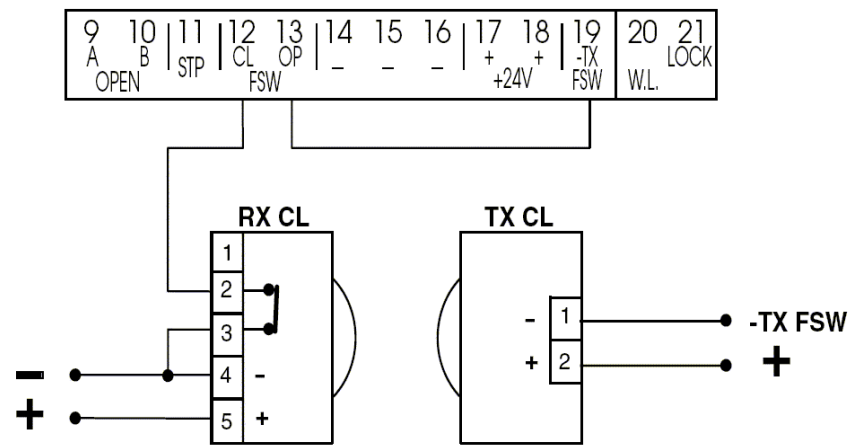
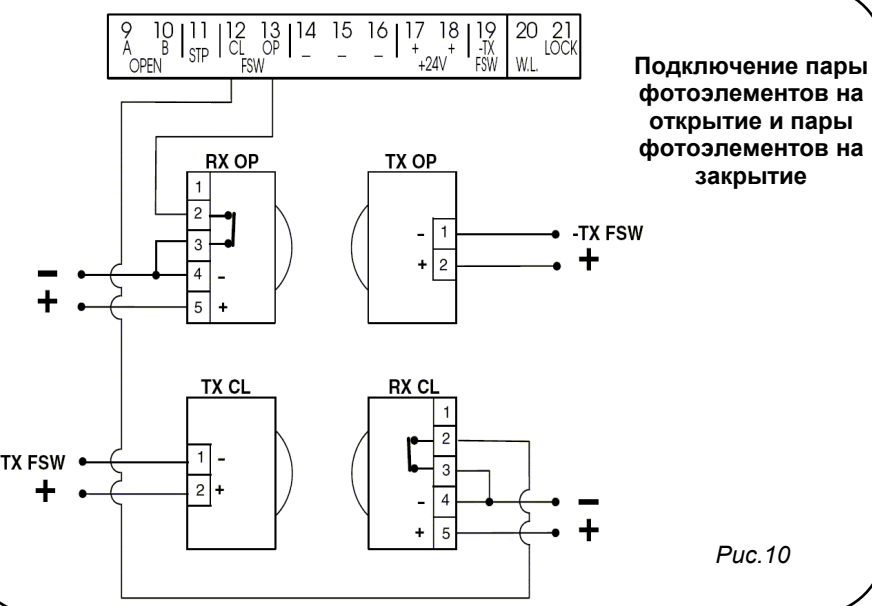


Рис.9



Подключение пары фотоэлементов на открытие и пары фотоэлементов на закрытие

Рис.10

Подключение двух пар фотоэлементов на закрытие

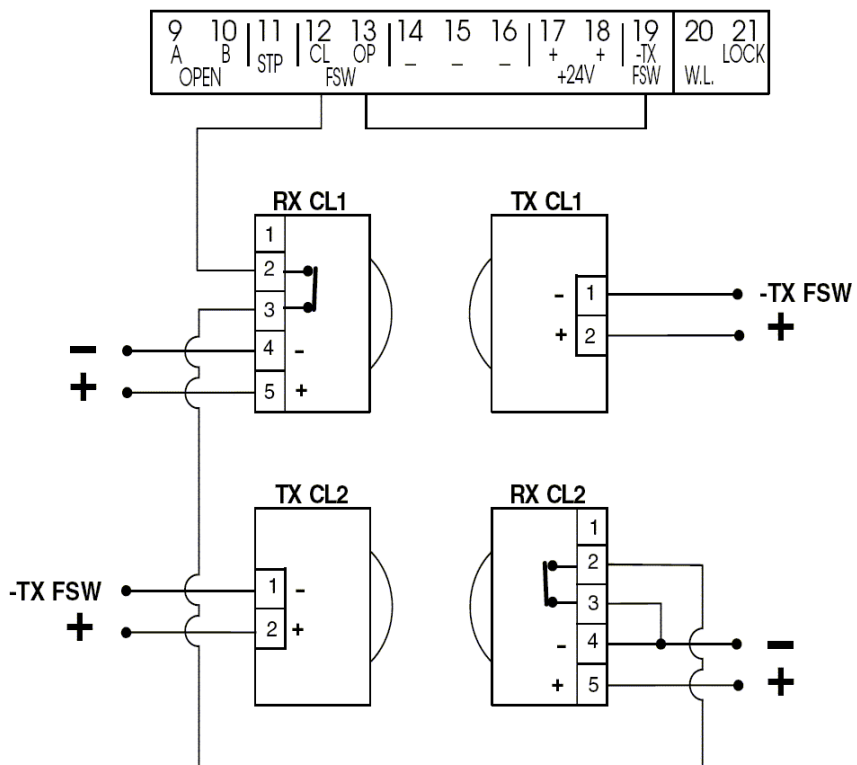


Рис.11

Последовательное соединение двух устройств с нормально закрытыми (NC) контактами, например: *Фотоэлементы, Стоп.*

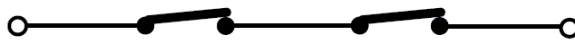


Рис.12

Параллельное соединение двух устройств с нормально открытыми (NO) контактами, например: *Кнопка Полного Открытия (OpenA), Кнопка Открытия Одной Створки (OpenB)*

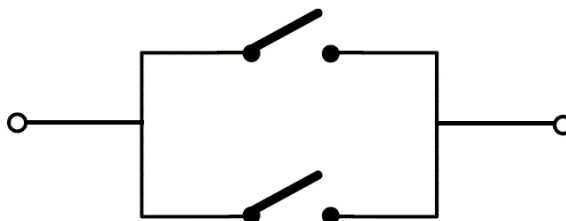
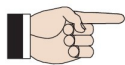


Рис.13

Колодка J3 – Подключение электропитание (рис.2)

PE	:	Заземление
N	:	230 В переменный ток (Ноль)
L	:	230 В переменный ток (Фаза)



Для безопасной и устойчивой работы плата должна быть правильно заземлена.

Подключайте питание только через предохранительный автомат с соответствующими пороговыми значениями.

Колодка J4 – Подключение Моторов и Сигнальной лампы (рис.2)

M1	:	ОБЩИЙ (COM) / ОТКРЫТИЕ (OP) / ЗАКРЫТИЕ (CL): Соединение с Мотором №1 Может использоваться при автоматизации одностворчатых ворот
M2	:	ОБЩИЙ (COM) / ОТКРЫТИЕ (OP) / ЗАКРЫТИЕ (CL): Соединение с Мотором №2 Не может использоваться при автоматизации одностворчатых ворот
LAMP	:	Вывод Сигнальной лампы (230 В переменный ток)

Колодка J1 – Аксессуары (рис.2)

OPEN A – Команда на полное открытие (N.O.): Любой однопозиционный выключатель или генератор импульса (кнопка, контроллер индукционной петли и т.д.), который при замыкании контакта подает команду на открытие и/или закрытие обеих створок ворот. Для установки нескольких элементов управления с нормально открытым контактом используйте параллельное соединение (см. рис.13).

OPEN B – Команда на частичное открытие (N.O.) / Закрытие: Любой однопозиционный выключатель или генератор импульса (кнопка, контроллер индукционной петли и т.д.), который при замыкании контакта подает команду на открытие и/или закрытие створки, управляемой мотором M1. В логиках В и С импульс дает команду на закрытие обеих створок ворот. Для установки нескольких элементов управления с нормально открытым контактом используйте параллельное соединение (см. рис.13).

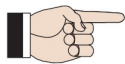
STP – Контакт СТОП (N.C.): Любой элемент управления (к примеру, кнопка), который при размыкании контакта останавливает движение створок. Для установки нескольких элементов управления с нормально закрытым контактом используйте последовательное соединение (см. рис.12).



Если элементы управления на команду СТОП не задействованы, необходимо установить перемычку между клеммами «STP» и «-».

CL FSW – Контакт для подключения элементов безопасности на закрытие (N.C.): Задачей элементов безопасности на закрытие является защита пространства, захватываемого створками ворот во время их закрытия. В процессе закрытия в логиках **A-SP-E-EP** элементы безопасности при их срабатывании (активации) меняют направление движения створок, или останавливают движение, а после исчезновения препятствия меняют направление (см. программирование микропереключателями **DS2 – SW2**). В процессе закрытия в логиках **В** и **С**, они прерывают движение. Они никогда не задействуются в процессе открытия.

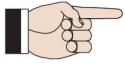
Если **элементы безопасности на закрытие** активированы в тот момент, когда ворота находятся в открытом положении, они не допустят их закрытие.



Если элементы безопасности на закрытие не устанавливаются, необходимо установить перемычку между клеммами «CL» и «-TX FSW» (рис.7).

OP FSW – Контакт для подключения элементов безопасности на открытие (N.C.): Задачей элементов безопасности на открытие является защита пространства, захватываемого створками ворот во время их открытия. В процессе открытия в логиках **A-SP-E-EP** элементы безопасности при их срабатывании (активации) останавливают движение створок, а после исчезновения препятствия, меняют направление движения. В процессе открытия в логиках **В** и **С**, они прерывают движение. Они никогда не задействуются в процессе закрытия.

Если **элементы безопасности на открытие** активированы в тот момент, когда ворота находятся в закрытом положении, они не допустят их открытие.



Если элементы безопасности на открытие не устанавливаются, необходимо установить перемычку между клеммами «OP» и «-TX FSW» (рис.7).

Минус «-» – Отрицательный контакт для подключения аксессуаров

Плюс «+» – Положительный контакт для подключения аксессуаров (24В).



Нагрузка на аксессуары не должна превышать 500мА. Для подсчета уровня потребления используйте инструкции, прилагаемые к конкретным аксессуарам

-TX FSW – Отрицательный (минус) контакт для питания фотоэлемента-передатчика. Если Вы используете этот контакт для соединения с «минусом» передатчика фотоэлементов, Вы можете, при необходимости, также использовать функцию Проверки Предохранительных Устройств (см. программирование микропереключателями **DS2 – SW3**). Если используется указанная функция, то электроника проверяет работоспособность и состояние фотоэлементов перед каждым открытием или закрытием.

Колодка J5 – Лампа-индикатор и Электрический замок (рис.2)

W.L. – Электропитание Лампы-индикатора.

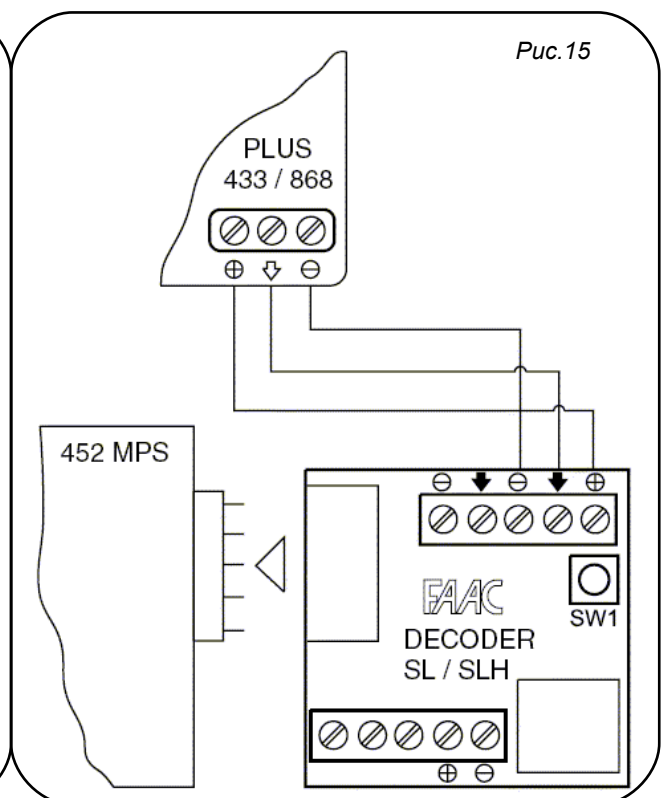
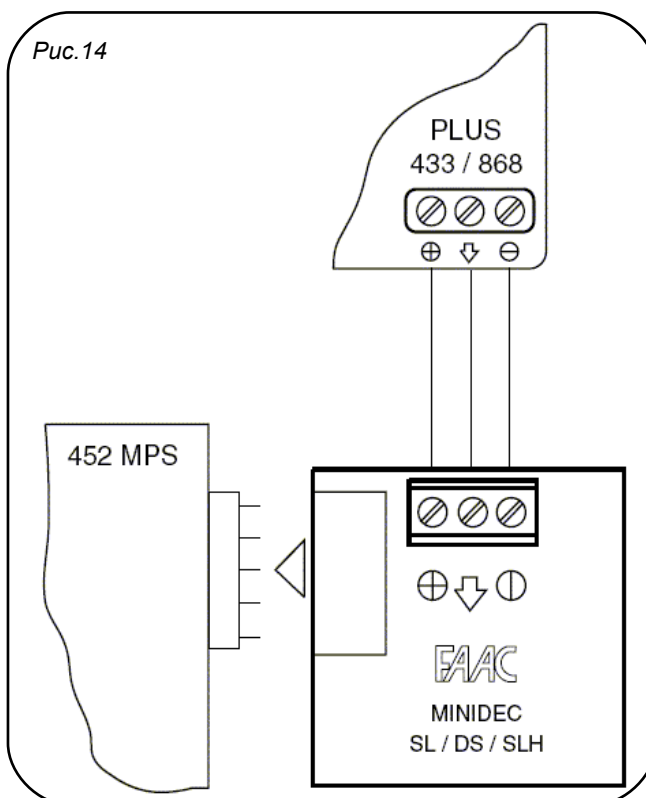
Подсоедините лампу 24В – 3Вт (максимум), если необходимо, к этой клемме и клемме +24В. Во избежание некорректной работы системы, **не допускайте превышения** указанной потребляемой мощности.

LOCK – Электропитание для электрического замка

При необходимости подключите Электрический замок 12В к этой клемме и к клемме +24В.

Гнездо J6 – Быстрое подключение плат радиуправления (рис.2)

Настоящее гнездо используется для быстрого подключения плат Minidec, Decoder, а также приемников типа RP (см. рис. 14; 15; 16 и 17). При подсоединении указанных аксессуаров, располагайте их стороной, на которой расположены компоненты, к внутренней стороне платы. Вставляйте и изымайте платы радиуправления только при отключенном питании.



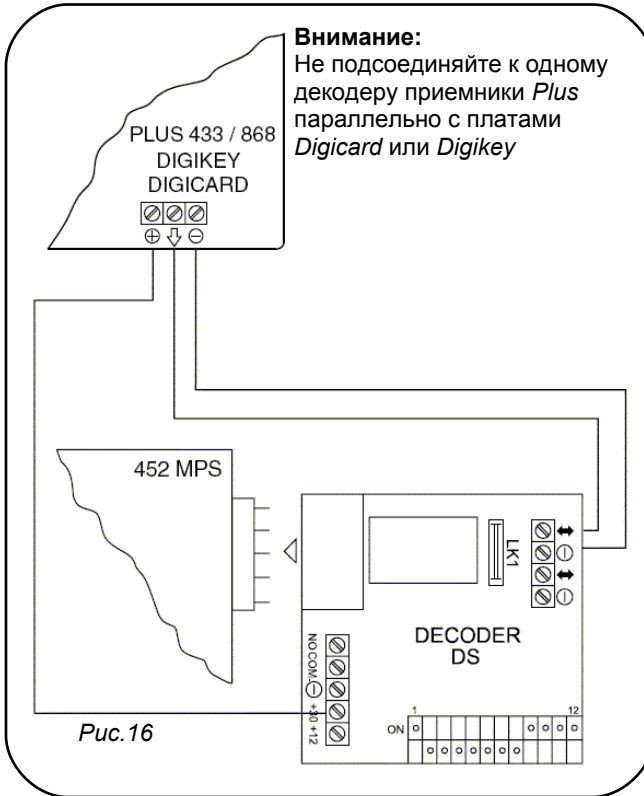


Рис.16

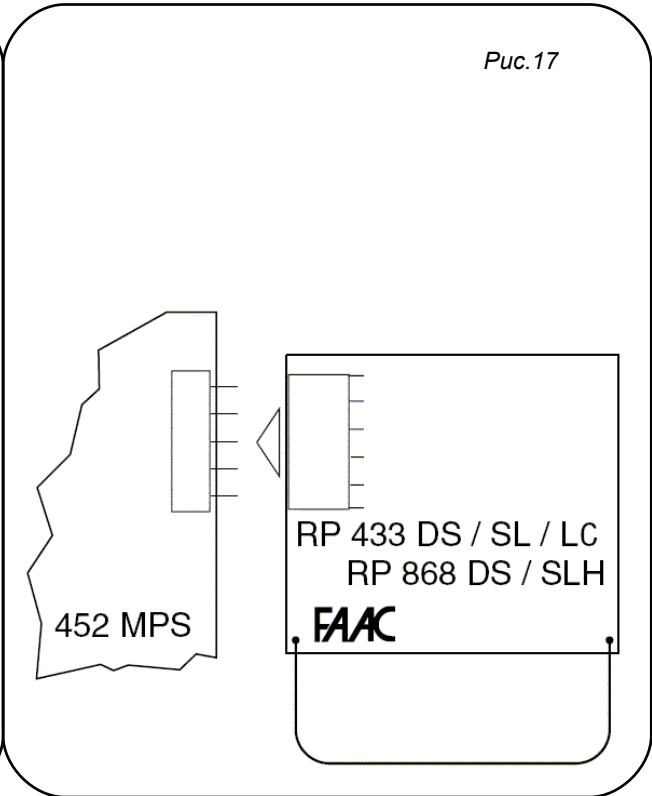


Рис.17

ПРОГРАММИРОВАНИЕ МИКРОПЕРЕКЛЮЧАТЕЛЯМИ

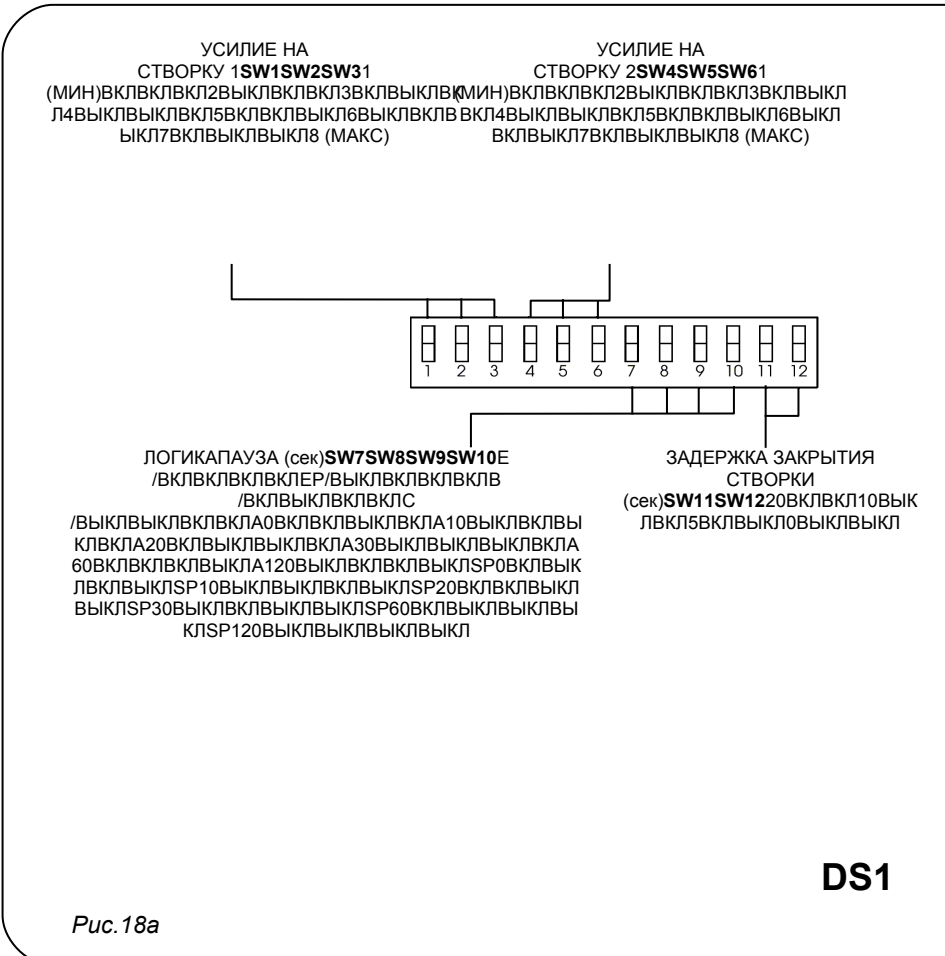


Рис.18a

DS1

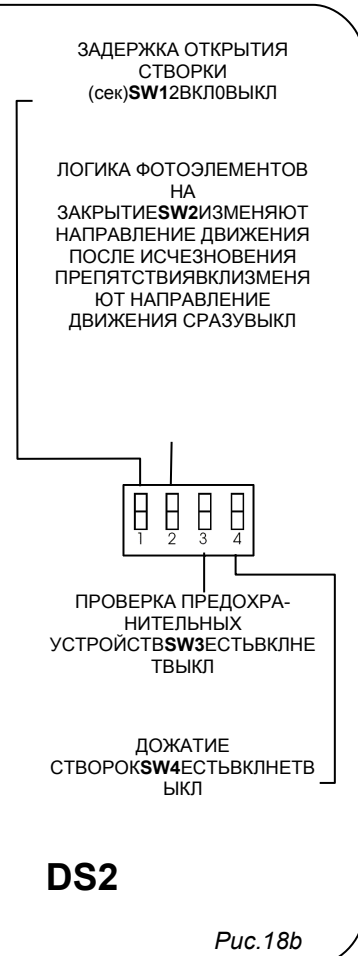


Рис.18b

DS2

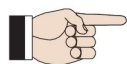
Плата имеет 2 группы микропереключателей (дип-переключателей) – DS1 (рис.18a) и DS2 (рис. 18b) – которые делают возможным программирование параметров эксплуатации ворот.

Микропереключатели DS1 (рис.18а)

Усилие на 1ю и 2ю створки

С помощью микропереключателей SW1, SW2 и SW3 программируется усилие (а значит и защита от нанесения ущерба), прилагаемое к створке 1.

Те же операции повторяются и для мотора, управляющего створкой 2, с использованием микропереключателей SW4, SW5 и SW6.



При установке платы с гидравлическими приводами, выбирайте максимальное усилие (уровень 8) и регулируйте усилие с помощью перепускных клапанов на самом приводе.

Функциональная логика

Желаемая логика работы системы может быть выбрана с помощью микропереключателей SW7, SW8, SW9 и SW10. При выборе автоматической логики (А, SP) комбинируя положение микропереключателей можно также менять время паузы (время ожидания, время открытого положения, время автоматического повторного закрытия).

Возможные алгоритмы работы (логики) – их описание дано в таблицах 3/a-b-c-d-e-f – следующие: А и СП – автоматические; Е; EP и В – полуавтоматические, С – постоянный контроль Оператора.

Задержка створки при закрытии

Программируется микропереключателями SW11 и SW12. Определяет время задержки начала движения 1й створки на закрытие по отношению ко 2й створке. Это позволяет избежать нахлест одной створки на другую, и тем самым увеличить уровень безопасности системы.

Микропереключатели DS2 (рис.18b)

Задержка створки при открытии

Программируется микропереключателями SW1. Определяет время задержки начала движения 2й створки на открытие по отношению ко 1й створке. Это не позволяет створкам мешать друг другу в начальном этапе движения.

Логика работы фотоэлементов на закрытие

Программируется микропереключателями SW2. Позволяет выбрать тип поведения системы, если фотоэлементы на закрытие, определили наличие препятствия. Вы можете установить либо немедленное открытие ворот после этого, либо их открытие только после исчезновения препятствия.

Проверка предохранительных устройств

Программируется микропереключателями SW3. Если функция активирована, электроника проверяет работоспособность фотоэлементов перед началом каждого открытия или закрытия.

Дожатие створок

Программируется микропереключателями SW4. При включении этой функции, перед началом открытия ворот, система кратковременно толкает створки в сторону закрытия. Это позволяет освободить защелку электромеханического замка.

ПУСКОНАЛАДКА

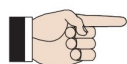
Проверка состояния системы по сигнальным светодиодам

Таблица, приведенная ниже, показывает состояние светодиодов в зависимости от состояния соответствующих элементов системы.

Помните следующее: **Светодиод светится = закрытый контакт**

Светодиод выключен = открытый контакт

СВЕТОДИОД	СВЕТИТСЯ	ВЫКЛЮЧЕН
OP_A	Команда активирована	Команда не активирована
OP_B	Команда активирована	Команда не активирована
STOP	Команда не активирована	Команда активирована
FSWCL	Элементы безопасности не задействованы	Элементы безопасности сработали
FSWOP	Элементы безопасности не задействованы	Элементы безопасности сработали



Состояние светодиодов в момент нахождения ворот (автоматической системы) в состоянии покоя, выделено полужирным шрифтом

Состояние светодиода DL10 показывает следующее

Ворота закрыты и находятся в состоянии покоя	Ворота двигаются или находятся в состоянии паузы	Программирование (обучение) времени
ВЫКЛЮЧЕН	РАБОТАЕТ КАК ЛАМПА-ИНДИКАТОР	БЫСТРО МИГАЕТ

Проверка направления движения створок и прилагаемого усилия

- 1) Запрограммируйте систему с помощью микропереключателей в соответствии с Вашими требованиями (см. Главу 5).
- 2) Отключите электропитание от панели управления.
- 3) Разблокируйте привода и вручную установите створки в среднее положение (между положениями «открыто» и «закрыто»).
- 4) Заблокируйте привода.
- 5) Подключите электропитание.
- 6) Дайте команду на открытие тем элементом управления, который подключен к вводу OPEN A (рис.2)



Если после подачи команды на открытие створки начали закрываться, отключите питание и поменяйте местами провода «фаза» и «ноль», идущие от соответствующего мотора на клеммной колодке (провода *коричневый* и *черный*)

- 7) Проверьте установку мощности моторов, и при необходимости, измените её (см. Главу 5.1).
- 8) Остановите движение створок командой СТОП.
- 9) Разблокируйте привода, закройте ворота вручную и заблокируйте привода.

Программирование времени работы (обучение приводов)



Во время этой процедуры элементы безопасности отключены! Поэтому нахождение кого-либо или чего либо в створе ворот или рядом со створками во время работы должно быть полностью исключено .

Время открытия или закрытия устанавливается с помощью процедуры обучения, которая может производиться двумя разными способами в зависимости от типа системы.

Простое обучение – быстрая и простая операция, когда нет необходимости использовать замедление. Такое обучение не рекомендуется тогда, когда скорость движения створок разная (различные привода, различные размеры створок, углы открытия).

Полное обучение дает возможность использовать все возможности устройства, позволяет программировать различное время открытия для каждой створки, а также замедление при открытии и закрытии.

ПРОСТОЕ ОБУЧЕНИЕ:

Проверьте, находятся ли створки в закрытом положении, и затем нажмите кнопку F на одну секунду: светодиод DL10 начнет мигать, и створки начнут открываться.

Подождите, пока створки достигнут механических упоров на открытие, затем пошлите сигнал на открытие OPEN A (с помощью пульта радиуправления или кнопки управления) для того, чтобы остановить движение створок: створки остановятся, и светодиод DL10 перестанет мигать.

Процедура обучения завершена и ворота готовы к эксплуатации.

Следующий сигнал закроет створки и они остановятся автоматически после достижения положения «закрыто».

РАСШИРЕННОЕ ПОЛНОЕ ОБУЧЕНИЕ

Проверьте, закрыты ли створки, и затем нажмите кнопку F и удерживайте её более 3 секунд: светодиод DL10 начнет мигать и створка 1 начнет открываться. Следующие функции могут быть запрограммированы с помощью сигнала OPEN A (пультом радиуправления или кнопкой радиуправления):

1е нажатие: Начало зоны замедления 1й створки при открытии

2е нажатие: 1я створка останавливается в положении «открыто» и 2я створка начинает движение на открытие

3е нажатие: Начало зоны замедления 2й створки при открытии

- 4е нажатие: 2я створка останавливается в положении «открыто» и тотчас же начинает закрываться
- 5е нажатие: Начало зоны замедления 2й створки при закрытии
- 6е нажатие: 2я створка останавливается в положении «закрыто» и 1я створка начинает закрываться
- 7е нажатие: Начало зоны замедления 1й створки при закрытии
- 8е нажатие: 1я створка останавливается в положении «закрыто»

Светодиод DL10 перестает мигать и ворота готовы к нормальной эксплуатации.

Примечания

:

- ⓘ Если Вы не хотите использовать замедление на той или иной стадии – подождите, пока створка достигнет конечного положения и дважды нажмите кнопку (в течение 1й секунды).
- ⓘ Если присутствует лишь одна створка, всё равно должен быть пройден полный цикл обучения. Когда створка остановится в открытом положении, нажмите на кнопку 5 раз подряд до того, пока створка не начнет закрываться, и затем, следуйте нормальному порядку.
- ⓘ Если на данной территории наблюдается серьезная ветровая нагрузка, то лучше всего подождать пару секунд после того, как створка достигнет положения «открыто» и лишь потом подать сигнал – это обеспечит полное закрытие.
- ⓘ Использование замедления не рекомендуется при автоматизации ворот в кондоминиумах.
- ⓘ Если в процессе закрытия/открытия цикл будет прерван, створка не дойдет до механического ограничителя после замедления. При первом полном ни чем не прерываемом цикле система распознает конечные точки (при достижении механических ограничителей) и перенесет соответственно зону замедления.

Предварительная световая сигнализация

Если Вы хотите увеличить уровень безопасности оборудования, Вы можете активировать функцию предварительной световой сигнализации, при которой сигнальная лампа начинает мигать за 5 секунд до того, как створка начнет двигаться.

Процедура активации функции Предварительной световой сигнализации:

- 1 – проверьте, закрыты ли ворота.
- 2 – откройте и держите открытым контакт СТОП.
- 3 – проверьте, выключен ли светодиод **DL10** (если светится – функция Предварительной световой сигнализации уже активирована).
- 4 – быстро нажмите кнопку **F** и проверьте, загорелся ли светодиод **DL10**.
- 5 – закройте контакт **СТОП** (DL10 погаснет)

Процедура отключения функции Предварительной световой сигнализации:

- 1 – проверьте, закрыты ли ворота.
- 2 – откройте и держите открытым контакт СТОП.
- 3 – проверьте, светится ли светодиод **DL10** (если не светится – функция Предварительной световой сигнализации уже отключена).
- 4 – быстро нажмите кнопку **F** и проверьте, погас ли светодиод **DL10**.
- 5 – закройте контакт **СТОП**.

ТЕСТИРОВАНИЕ АВТОМАТИЧЕСКОЙ СИСТЕМЫ

После окончания программирования проверьте правильность работы системы.

Особое внимание обратите на проверку правильности регулировки усилия и работоспособность элементов безопасности.

ЛОГИКА «А» СОСТОЯНИЕ ВОРОТ	СИГНАЛ						СОСТОЯНИЕ ЛАМПЫ- ИНДИКАТОРА
	OPEN-A	OPEN-B	STOP	Э/Б НА ОТКРЫТИЕ	Э/Б НА ЗАКРЫТИЕ	Э/Б НА ОТКР./ЗАКР.	
ЗАКРЫТЫ	Открывает створку и закрывает их после паузы (1)	Открывает 1ю створку и закрывает её после паузы (1)	Никакого эффекта (Контакт OPEN отключен)		Никакого эффекта	Никакого эффекта (Контакт OPEN отключен)	ВЫКЛ.
ОТКРЫТЫ на ПАУЗЕ	Начинает заново отсчет паузы (1)	Начинает заново отсчет паузы (1)	Останавливает систему	Никакого эффекта	Увеличивают время паузы на то время, пока были активны (2) (Контакт OPEN отключен)		СВЕТИТСЯ
ЗАКРЫВАЮТСЯ	Начинает немедленно открывать ворота (1)	Начинает немедленно открывать 1ю створку (1)		Никакого эффекта (Контакт OPEN активен)	см. параграф 5.2	Останавливают систему, после исчезновения препятствия меняют направление на открытие	МИГАЕТ
ОТКРЫВАЮТСЯ	Никакого эффекта (1)			Меняет направление на закрытие	Никакого эффекта	Останавливают систему, после исчезновения препятствия продолжают открытие	СВЕТИТСЯ
ОСТАНОВЛЕННЫ	Закрывает створку (створки)		Никакого эффекта (Контакт OPEN отключен)	Никакого эффекта	Никакого эффекта (Контакт OPEN отключен)		СВЕТИТСЯ

Таблица 3/б

ЛОГИКА «SP» СОСТОЯНИЕ ВОРОТ	СИГНАЛ						СОСТОЯНИЕ ЛАМПЫ- ИНДИКАТОРА
	OPEN-A	OPEN-B	STOP	Э/Б НА ОТКРЫТИЕ	Э/Б НА ЗАКРЫТИЕ	Э/Б НА ОТКР./ЗАКР.	
ЗАКРЫТЫ	Открывает створку и закрывает их после паузы	Открывает 1ю створку и закрывает её после паузы	Никакого эффекта (Контакт OPEN отключен)		Никакого эффекта	Никакого эффекта (Контакт OPEN отключен)	ВЫКЛ.
ОТКРЫТЫ на ПАУЗЕ	Останавливает систему	Останавливает систему	Останавливает систему	Никакого эффекта	Закрывает через 5 сек (Контакт OPEN отключен)		СВЕТИТСЯ
ЗАКРЫВАЮТСЯ	Начинает немедленно открывать ворота	Начинает немедленно открывать 1ю створку		Никакого эффекта (Контакт OPEN активен)	см. параграф 5.2	Останавливают систему, после исчезновения препятствия меняют направление на открытие	МИГАЕТ
ОТКРЫВАЮТСЯ	Начинает немедленно закрывать ворота	Начинает немедленно закрывать 1ю створку		Меняет направление на закрытие	Никакого эффекта	Останавливают систему, после исчезновения препятствия продолжают открытие	СВЕТИТСЯ
ОСТАНОВЛЕННЫ	Закрывает створку (створки)		Никакого эффекта (Контакт OPEN отключен)	Никакого эффекта	Никакого эффекта (Контакт OPEN отключен)		СВЕТИТСЯ

Таблица 3/с

ЛОГИКА «Е» СОСТОЯНИЕ ВОРОТ	СИГНАЛ						СОСТОЯНИЕ ЛАМПЫ- ИНДИКАТОРА
	OPEN-A	OPEN-B	STOP	Э/Б НА ОТКРЫТИЕ	Э/Б НА ЗАКРЫТИЕ	Э/Б НА ОТКР./ЗАКР.	
ЗАКРЫТЫ	Открывает створки	Открывает 1ю створку	Никакого эффекта (Контакт OPEN отключен)		Никакого эффекта	Никакого эффекта (Контакт OPEN отключен)	ВЫКЛ.
ОТКРЫТЫ	Закрывает створки	Закрывает 1ю створку	Останавливает систему	Никакого эффекта	Никакого эффекта (Контакт OPEN отключен)		СВЕТИТСЯ
ЗАКРЫВАЮТСЯ	Начинает немедленно открывать ворота	Начинает немедленно открывать 1ю створку		Никакого эффекта (Контакт OPEN активен)	см. параграф 5.2	Останавливают систему, после исчезновения препятствия меняют направление на открытие	МИГАЕТ
ОТКРЫВАЮТСЯ	Останавливает систему			Меняет направление на закрытие	Никакого эффекта	Останавливают систему, после исчезновения препятствия продолжают открытие	СВЕТИТСЯ
ОСТАНОВЛЕННЫ	Закрывает створки/створку (если активны э/б на закрытие – открывает после 2 сигнала)		Никакого эффекта (Контакт OPEN отключен)	Никакого эффекта	Никакого эффекта (Контакт OPEN отключен)		СВЕТИТСЯ

Таблица 3/d

ЛОГИКА «EP»	СИГНАЛ						СОСТОЯНИЕ ЛАМПЫ-ИНДИКАТОРА
	СОСТОЯНИЕ ВОРОТ	OPEN-A	OPEN-B	STOP	Э/Б НА ОТКРЫТИЕ	Э/Б НА ЗАКРЫТИЕ	
ЗАКРЫТЫ	Открывает створку	Открывает 1ю створку	Никакого эффекта (Контакт OPEN отключен)		Никакого эффекта	Никакого эффекта (Контакт OPEN отключен)	ВЫКЛ.
ОТКРЫТЫ	Закрывает створки/створку		Никакого эффекта (Контакт OPEN отключен)				СВЕТИТСЯ
ЗАКРЫВАЮТСЯ	Останавливает систему		Останавливает систему	Никакого эффекта (Контакт OPEN активен)	см. параграф 5.2	Останавливают систему, после исчезновения препятствия меняют направление на открытие	МИГАЕТ
ОТКРЫВАЮТСЯ	Останавливает систему			Меняет направление на закрытие	Никакого эффекта	Останавливают систему, после исчезновения препятствия продолжают открытие	СВЕТИТСЯ
ОСТАНОВЛЕННЫ	Меняет движение на противоположное (всегда закрывается после СТОП)		Никакого эффекта (Контакт OPEN отключен)	Никакого эффекта (если в положении «открыто» отключает открытие)	Никакого эффекта (если в положении «закрыто» отключает открытие)	Никакого эффекта (Контакт OPEN отключен)	СВЕТИТСЯ

Таблица 3/e

ЛОГИКА «B»	СИГНАЛ						СОСТОЯНИЕ ЛАМПЫ-ИНДИКАТОРА
	СОСТОЯНИЕ ВОРОТ	OPEN-A	OPEN-B	STOP	Э/Б НА ОТКРЫТИЕ	Э/Б НА ЗАКРЫТИЕ	
ЗАКРЫТЫ	Открывает створку или створки	Никакого эффекта	Никакого эффекта (Контакт OPEN A отключен)				ВЫКЛ.
ОТКРЫТЫ	Никакого эффекта	Закрывает створку или створки	Никакого эффекта (Контакт OPEN B отключен)	Никакого эффекта (Контакт OPEN A отключен)	Никакого эффекта (Контакт OPEN B отключен)	Никакого эффекта (Контакт OPEN B отключен)	СВЕТИТСЯ
ЗАКРЫВАЮТСЯ	Начинает немедленно открывать ворота	Никакого эффекта	Останавливает систему	Никакого эффекта	Никакого эффекта (Контакт OPEN B отключен)	Никакого эффекта (Контакты OPEN A/B отключены)	МИГАЕТ
ОТКРЫВАЮТСЯ	Никакого эффекта	Никакого эффекта		Никакого эффекта (Контакт OPEN A отключен)	Никакого эффекта	Никакого эффекта (Контакты OPEN A/B отключены)	СВЕТИТСЯ
ОСТАНОВЛЕННЫ	Открывает створку или створки	Закрывает створку или створки	Никакого эффекта (Контакты OPEN A/B отключены)	Никакого эффекта (Контакт OPEN A отключен)	Никакого эффекта (Контакт OPEN B отключен)	Никакого эффекта (Контакты OPEN A/B отключены)	СВЕТИТСЯ

Таблица 3/f

ЛОГИКА «C»	СИГНАЛ						СОСТОЯНИЕ ЛАМПЫ-ИНДИКАТОРА
	СОСТОЯНИЕ ВОРОТ	OPEN-A	OPEN-B	STOP	Э/Б НА ОТКРЫТИЕ	Э/Б НА ЗАКРЫТИЕ	
ЗАКРЫТЫ	Открывает створку или створки	Никакого эффекта	Никакого эффекта (Контакт OPEN A отключен)	Никакого эффекта (Контакт OPEN A отключен)	Никакого эффекта (Контакт OPEN B отключен)	Никакого эффекта (Контакт OPEN A отключен)	ВЫКЛ.
ОТКРЫТЫ	Никакого эффекта	Закрывает створку или створки	Никакого эффекта (Контакт OPEN B отключен)	Никакого эффекта (Контакт OPEN A отключен)	Никакого эффекта (Контакт OPEN B отключен)	Никакого эффекта (Контакт OPEN B отключен)	СВЕТИТСЯ
ЗАКРЫВАЮТСЯ	Останавливает систему		Останавливает систему	Никакого эффекта	Останавливает систему (Контакт OPEN B отключен)	Останавливает систему (Контакты OPEN A/B отключены)	МИГАЕТ
ОТКРЫВАЮТСЯ		Останавливает систему		Останавливает систему (Контакт OPEN A отключен)	Никакого эффекта	Останавливает систему (Контакты OPEN A/B отключены)	СВЕТИТСЯ

Примечания:

Э/Б – элементы безопасности

- (1) – Если сохраняется (удерживается) – время паузы увеличивается соответственно (функция таймера)
- (2) – Если время удержания меньше 5 секунд, закрытие начнется через 5 секунд после исчезновения препятствия.