

Шкаф контрольно-пусковой

«ШКП-250»

ИСО 9001



Этикетка

АЦДР.425412.005-11 ЭТ

1 ОСНОВНЫЕ ТЕХНИЧЕСКИЕ ДАННЫЕ

1.1 Общие сведения

1.1.1 Шкаф контрольно-пусковой «ШКП-250» (в дальнейшем – шкаф) предназначен для работы в составе систем пожаротушения.

1.1.2 Шкаф предназначен для автоматического и ручного управления асинхронным двигателем с короткозамкнутым ротором (насосы, приводы исполнительных механизмов), а также для управления иными устройствами систем пожаротушения.

1.1.3 Шкаф предназначен для установки внутри защищаемого объекта либо в помещении насосной станции и рассчитан на круглосуточный режим работы.

1.1.4 Конструкция шкафа не предусматривает его использование в условиях воздействия агрессивных сред, пыли, а также во взрывопожароопасных помещениях.

1.1.5 По устойчивости к механическим воздействиям исполнение шкафа соответствует категории размещения 03 по ОСТ 25 1099-83.

1.1.6 По устойчивости к климатическим воздействиям окружающей среды шкаф соответствует исполнению 03 по ОСТ 25 1099-83, но для работы при температуре от 263 до 323 К (от минус 10 до +50 °С).

1.2 Основные технические характеристики

1.2.1 Питание шкафа осуществляется от трёхфазной сети переменного тока с номинальным значением (380+38-57) В и частотой (50±1) Гц.

1.2.2 Потребляемая мощность шкафа – не более 50 Вт.

1.2.3 Количество управляемых двигателей – 1.

1.2.3.1 Номинальный коммутируемый ток – 432 А.

1.2.3.2 Мощность управляемого двигателя – от 100 до 250 кВт.

1.2.3.3 Тип автоматического выключателя – 3Р 500А «С».

1.2.3.4 Максимальное количество распределённых запусков за час при номинальной мощности нагрузки – 6.

1.2.4 Габаритные размеры – не более 1000x600x450 мм.

1.2.5 Масса шкафа – не более 70 кг.

1.2.6 Шкаф не выдаёт ложных включений (выключений) при воздействии внешних электромагнитных помех третьей степени жёсткости по ГОСТ Р 50009.

1.2.7 Радиопомехи, создаваемые шкафом, не превышают значений, указанных в ГОСТ Р 50009.

1.2.8 Конструкция шкафа обеспечивает степень защиты оболочки IP54 по ГОСТ 14254-96.

1.2.9 Время технической готовности шкафа к работе после включения питания не превышает 1 с (при заводских установках).

1.3 Комплект поставки

- 1) Шкаф контрольно-пусковой – 1 шт.
- 2) Этикетка АЦДР.425412.005-11 ЭТ – 1 экз.
- 3) Упаковка – 1 шт.
- 4) Шуруп 1-8x70.019 ГОСТ 1144-80 – 4 шт.
- 5) Трубка термоусаживаемая PBF жёл. 38,0/19,0 – 0,4 м
- 6) Трубка термоусаживаемая PBF кр. 38,0/19,0 – 0,4 м
- 7) Трубка термоусаживаемая PBF зел. 38,0/19,0 – 0,4 м
- 8) Ключ к дверце шкафа – 2 шт.
- 9) Ключ к электронному замку управления S216-J – 2 шт.
- 10) Дюбель 12x60 S – 4 шт.
- 11) Герметичные кабельные вводы PG-29 чёр. (до Ø 24 мм) – 7 шт.
- 12) Сигнальные кабельные вводы PG-9B (до Ø 8 мм) – 3 шт.
- 13) Паспорт на авт. выкл. BA88-404000B 500A – 1 экз.
- 14) Паспорт на УПП 3RW40766BB44 УПП 3RW40766BB44 – 1 экз.
- 15) Кронштейн для крепления шкафа на стену – 4 шт.
- 16) Болт для крепления кронштейна 6x12 – 12 шт.
- 17) Паспорт на блок питания DRA-05 5B 0,2A – 1 экз.
- 18) Паспорт на реле контроля напряжения фаз – 1 экз.

1.4 Функционирование шкафа

1.4.1 Шкаф имеет два режима работы: ручной и автоматический.

1.4.2 В ручном и автоматическом режиме шкаф обеспечивает выполнение следующих команд:

- «Пуск» – запуск двигателя;
- «Стоп» – отключение двигателя.

В автоматическом режиме шкаф управляется подачей напряжения 24 В на контакты 7, 8 колодки ХТ1 на плате, в ручном режиме шкаф управляется кнопками на передней панели.

1.4.3 Шкаф имеет следующие сигнальные выходы: «Питание», «Автоматика», «Двигатель».

В таблице приведены сопротивления выходов $R_{л}$ для различных состояний шкафа.

Сигнальный выход	Состояние, сопротивление выхода. Контакты реле разомкнуты	Состояние, сопротивление выхода. Контакты реле замкнуты
Питание	Питание в норме $R_{л} = 5,1$ кОм	Авария питания $R_{л} = 1,17$ кОм
Автоматика	Автоматика отключена $R_{л} = 5,1$ кОм	Автоматика включена $R_{л} = 1,17$ кОм
Двигатель	Двигатель выключен $R_{л} = 5,1$ кОм	Двигатель включён $R_{л} = 1,17$ кОм

Если в момент включения двигателя срабатывает автомат защиты (неудачный запуск), то сигнальные линии «Питание» и «Двигатель» перейдут в состояния «Авария питания» и «Двигатель выключен» соответственно.

1.4.4 Индикатор «Питание» отображает исправность напряжения на вводе электропитания шкафа (напряжение в норме, нет перекоса фаз, последовательность фаз правильная).

1.4.4.1 При снижении напряжения питания до 160 В (в любой из фаз или при неправильной последовательности фаз) шкаф выдаёт сигнал «Авария питания». Индикатор «Питание» при этом выключается. При восстановлении напряжения питания, правильной последовательности фаз шкафа выдаёт сигнал «Питание в норме». Индикатор «Питание» при этом включается.

1.4.5 Режим работы шкафа отображает индикатор «Автоматика Откл.». Индикатор включён, когда невозможен автоматический запуск двигателя. В автоматическом режиме индикатор «Автоматика Откл.» выключен.

1.4.6 Индикатор «Двигатель включён» показывает, что на электродвигатель подано питание.

1.4.7 Индикатор «Неисправность» управляется внешними цепями. Индикатор включён при наличии внешнего напряжения 24 В (12 В) на клеммах XT1 9, 10, при отсутствии напряжения выключен.

1.4.8 Для плавного запуска и останова двигателя в конструкции шкафа предусмотрено устройство плавного пуска Siemens Sirius 3RW40.

1.5 ИНСТРУКЦИЯ ПО ЭКСПЛУАТАЦИИ УСТРОЙСТВА ПЛАВНОГО ЗАПУСКА (СОФТСТАРТЕРА) SIEMENS SIRIUS 3RW40

Перед эксплуатацией и монтажом шкафа прочтите эту инструкцию. Безотказное функционирование устройства возможно только с сертифицированными компонентами.

В целях защиты от поражения электрическим током не прикасайтесь к токоведущим шинам и клеммам внутри шкафа, даже если автоматический выключатель находится в положении «выключен». Не допускается расположение дополнительных элементов в непосредственной близости от токоведущих шин и блоков внутри шкафа для предупреждения возгораний.

SIRIUS 3RW40

Устройства плавного пуска мощностью до 250 кВт (при 400 В) подходят для стандартного применения в 3-фазных сетях. Полупроводниковые устройства плавного пуска SIRIUS 3RW40 подходят для плавного пуска/остановки 3-фазных асинхронных двигателей. Благодаря 2-фазному управлению ток поддерживается на минимальных величинах во всех 3 фазах в течение всего процесса пуска. Кроме того, исключаются являющиеся нежелательными составляющие постоянного тока. В итоге, можно не только осуществить 2-фазный пуск двигателя до 250 кВт (при 400 В), но и избежать бросков тока и вращающего момента, которые возникают при использовании устройств пуска «звезда-треугольник».

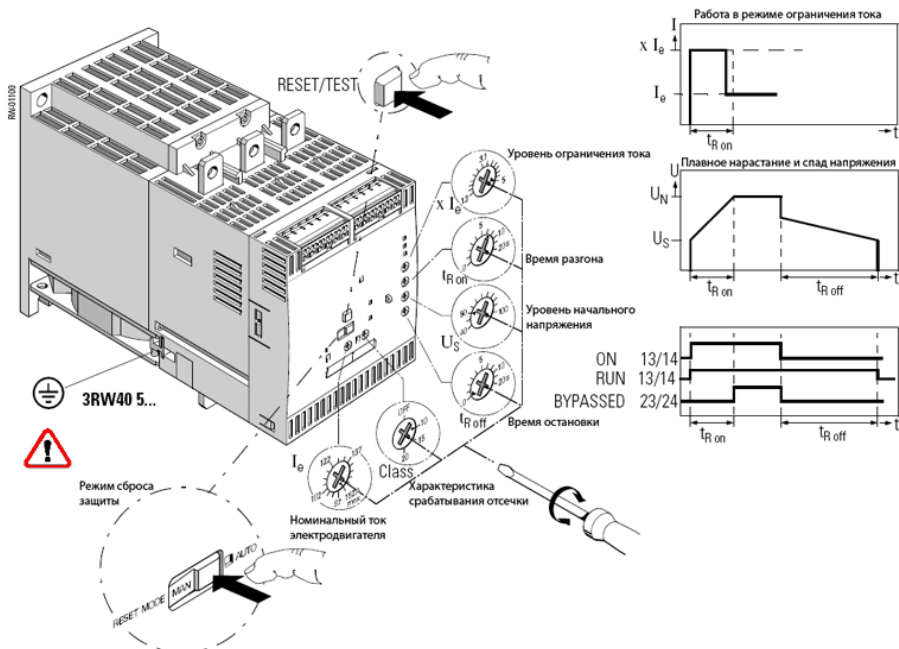
При помощи поворотных переключателей можно осуществить настройку величины стартового напряжения, времени пуска/остановки, ограничения тока. Установка значения номинального тока двигателя, класса защиты и режима сброса при перегрузке двигателя происходит с помощью поворотных переключателей.

Программирование на вкл./работа выходов 13/14 (заводская установка: вкл.) см. Рис. 1

	0	1	2	3	4
Перезагрузка/ тестирование			> 1 с		 > 1 с. Нажать для сохранения
Режим задания начальных условий (reset mode)		+ > 2 с. Нажать и удерживать ввод режима программирования 		 нажать для изменения	
Устройство	⊗ зел.	⊗ зел.	⊗ кр.	⊗ кр.	⊗ зел.
Подсоединение	○ ВЫКЛ.	○ ВЫКЛ.	⊕ ВКЛ./ ⊗ работа	⊕ работа/ ⊗ ВКЛ.	○ ВЫКЛ.
Неисправность	○ ВЫКЛ.	○ ВЫКЛ.	○ ВЫКЛ.	○ ВЫКЛ.	○ ВЫКЛ.

Режимы индикаторов:

-  — ВКЛ.
-  — мерцание
-  — вспышка
-  — ВЫКЛ.

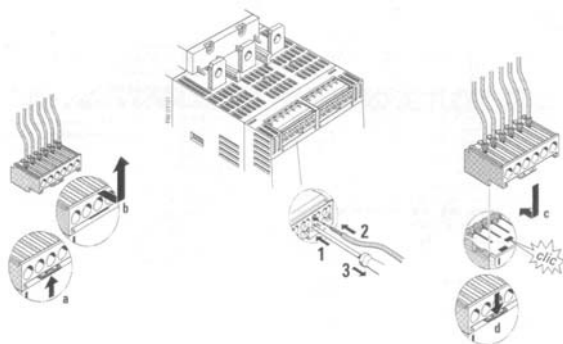
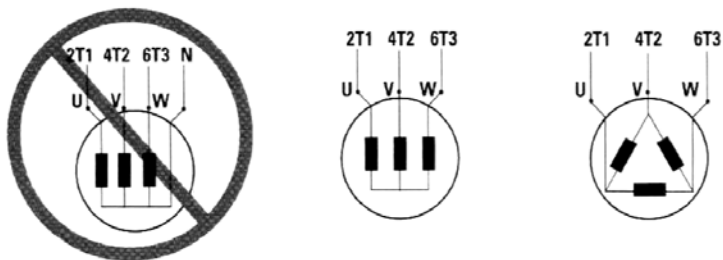


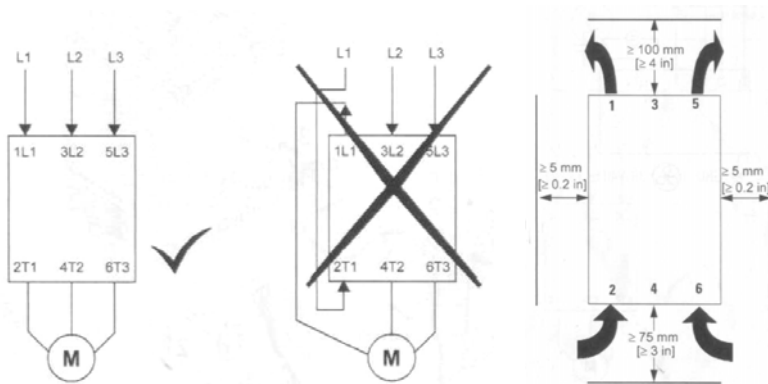
Заводские установки		
xI_e	Максимальный ток	x5
t_{Ron}	Время разгона	20 с
U_s	Стартовое напряжение	40 %
t_{Rof}	Время остановки	10 с
I_e	Номинальный ток мотора	Max
Класс (Class)	Класс защиты	Выкл.(OFF)
Метод сброса (Reset mode)	Режим задания начальных условий	Ручной (MAN)
13/14 вкл.(ON)/работа(RUN)	Режим запуска	Вкл.

ПРЕДУПРЕЖДЕНИЕ!!!

Не используйте режим автоматической перезагрузки, так как может произойти автоматический перезапуск мотора, что повлечёт за собой травмы людей и повреждение аппаратуры.

При установке параметра автоматической перезагрузки УПП Sirius 3RW40 требуется отключать сигнал на запуск при неисправностях.





ВНИМАНИЕ!!!

Нагрузку подключать по схеме, без использования нейтрали.

Подключение нагрузки с нейтралью недопустимо!

Уровень радиозащиты соответствует классу А. Применение устройства в домашних условиях может вызвать радиопомехи.

Перед работой с устройством убедитесь, что оно отключено от сети 380 В.

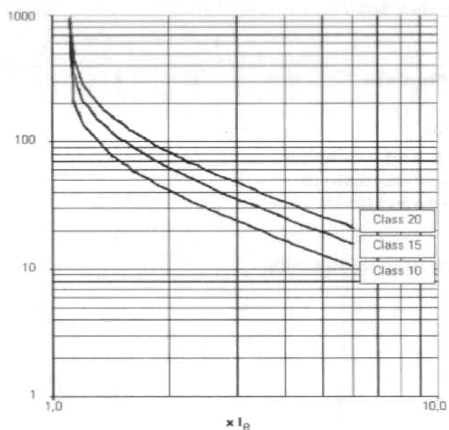
Назначение сигнальных элементов 3RW40		Световая индикация 3RW40				Выходы реле			
		Устройство	Шунт. контактор.	Неиспр. (крас.)	Перегрузка (крас.)	13 14 (вкл.)	13 14 (работа)	24 23 подкл. проводов	96 95 98 Неиспр./перегруз.
$U_s = 0$		○	○	○	○	— / —	— / —	— / —	┌┐
Режим									
Выкл.	0	⊗ зел.	○	○	○	— / —	— / —	— / —	┌┐
Запуск	1	⊗ зел.	⊗	○	○	— ○ —	— ○ —	— / —	┌┐
Работа	1	⊗ зел.	⊗	○	○	— ○ —	— ○ —	— ○ —	┌┐
Останов	0	⊗ зел.	⊗	○	○	— / —	— ○ —	— / —	┌┐
Защита									
I_{Δ} класс защиты		⊗ зел.		○	⊗				
Перегрев тиристоров		⊗ жёл.	○	○	○	— / —	— / —	— / —	┌┐

Ошибки								
Неисправность источника напряжения питания. ($U < 0.75 \times U_s$) или ($U > 1.15 \times U_s$)								
Неисправности I_e /класс установок и входа (IN) (0 → 1)	 зел.							
Двигатель отключён защитными элементами	 зел.							
Термическая перегрузка тиристорov	 жёл.							
– Авария ввода; – перекос фаз; – недопустимая нагрузка	 зел.							
Ошибка устройства	 кр.							
Тест $t < 2$ с	 зел.							
Тест $2 \text{ с} < t < 5 \text{ с}; I_e > 0$	 кр.							
Тест $2 \text{ с} < t < 5 \text{ с}; I_e = 0$	 кр.							
Тест $t > 5$ с	 зел.							

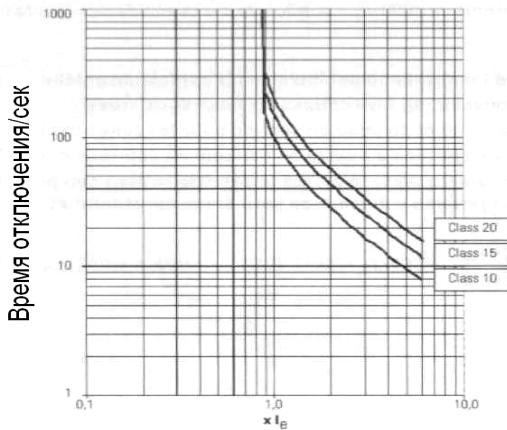
Классы защиты двигателя от перегрузок:

	I_e [A]	I_{min} [A]	I_{max} [A] CLASS 10	I_{max} [A] CLASS 15	I_{max} [A] CLASS 20
3RW40 55-...	134	59	134	134	124
3RW40 56-...	162	87	162	152	142
3RW40 73-...	230	80	230	210	200
3RW40 74-...	280	130	280	250	230
3RW40 75-...	356	131	356	341	311
3RW40 76-...	432	207	432	402	372

Графические характеристики защиты двигателя при перегрузке в зависимости от класса срабатывания:



при симметричной нагрузке



при асимметричной нагрузке

Шкаф сохраняет заявленные характеристики при расположении не выше 2000 м над уровнем моря. При высоте выше 2000 м максимально допустимое рабочее напряжение понижается.

2 УКАЗАНИЯ ПО ЭКСПЛУАТАЦИИ

2.1 Меры безопасности

2.1.1 Шкаф подключается к источникам с опасным для жизни напряжением 380 В. При монтаже и в процессе эксплуатации обслуживающий персонал должен руководствоваться действующими «Правилами технической эксплуатации электроустановок потребителей» и «Правилами техники безопасности при эксплуатации установок потребителей». Установку и монтаж производить при выключенном питании. Обслуживающий персонал должен иметь квалификационную группу не ниже IV. Для доступа к элементам шкафа (при подключённом напряжении) необходимо иметь защитную электроизоляционную экипировку.

2.1.2 По способу защиты человека от поражения электрическим током шкаф относится к классу ОI по ГОСТ 12.2.007.0.

2.1.3 Конструкция шкафа обеспечивает пожарную безопасность в соответствии с требованиями ГОСТ 12.2.007.0.

2.1.4 Корпус шкафа должен быть надёжно заземлён.

ВНИМАНИЕ! При подключении ввода 380 В к клеммам необходимо соблюдать правильную последовательность фаз «А», «В», «С», согласно назначению клемм внутри шкафа. Подключение производить в соответствии с рисунком, расположенным на внутренней стороне крышки корпуса.

ВНИМАНИЕ! Вывод шкафа находится под напряжением даже в дежурном режиме работы! Будьте осторожны! Не допускается электротехнических работ без отключения ввода электропитания шкафа!

2.2 Порядок установки и подготовка к работе

2.2.1 Шкаф устанавливается на стенах или других конструкциях помещения в местах, защищённых от воздействия атмосферных осадков, механических повреждений и доступа посторонних лиц.

2.2.2 Монтаж шкафа должен производиться в соответствии с проектом, разработанным на основании действующих нормативных документов и согласованным в установленном порядке.

2.2.3 Монтаж всех линий производить в соответствии с РД 78.145-93 «Системы и комплексы охранной, пожарной и охранно-пожарной сигнализации. Правила производства и приёмки работ», а также «Правила производства и приёмки работ. Автоматические установки пожаротушения. ВСН 25-09.67-85».

2.2.4 Для установки шкафа необходимо:

- 1) Открыть дверцу шкафа.
- 2) Перевести крепления шкафа из транспортировочного в рабочее положение.
- 3) С помощью 4-х шурупов закрепить шкаф на стене, на высоте удобной для обслуживания человеком.
- 4) Подключить к шкафу провода питающего сетевого напряжения, цепей нагрузки и контроля через герметичные кабельные вводы, поставляемые в комплекте.
- 5) Перевести выключатель QF1 в положение «включён».
- 6) Закрыть дверцу шкафа.
- 7) Установить требуемый режим работы с помощью переключателя:
 - положение «РУЧН.» соответствует ручному режиму работы;
 - положение «АВТ.» соответствует автоматическому режиму работы.
- 8) Шкаф готов к работе.

Примечание – Силовые цепи 380 В («А», «В», «С») должны монтироваться медным кабелем сечением не менее 150 мм².

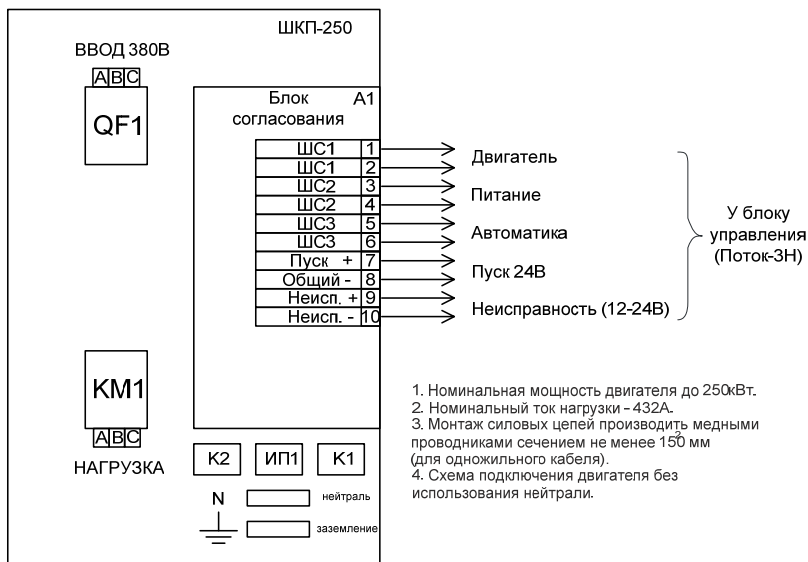


Рисунок 2 Схема электрическая подключения шкафа «ШКП-250» при эксплуатации

3 ТЕХНИЧЕСКОЕ ОБСЛУЖИВАНИЕ

3.1 Общие сведения

Техническое обслуживание шкафа производится по планово-предупредительной системе, которая предусматривает годовое техническое обслуживание. Работы по годовому техническому обслуживанию выполняются работником обслуживающей организации и включают:

- проверку внешнего состояния шкафа;
- проверку надёжности крепления шкафа, состояния внешних монтажных проводов, контактных соединений.

3.2 Подготовка к использованию

3.2.1 Визуальная проверка изделия:

- а) проверить состояние упаковки и распаковать шкаф;
- б) проверить комплект поставки на соответствие п. 1.3 настоящего документа;
- в) убедиться в отсутствии механических повреждений корпуса шкафа;
- г) проверить крепление клеммных колодок;
- д) проверить номер шкафа и дату выпуска на соответствие указанным в этикетке.

3.2.2 Настройка шкафа:

- а) настроить пороги неисправности по фазному напряжению и время реакции РКН;
- б) настроить параметры УПП Siemens Sirius 3RW40 (время плавного запуска и останова, ограничение пускового тока, класс защиты двигателя, номинальный ток двигателя, минимальный уровень напряжения при плавном запуске, установить автоматический режим сброса).

ВНИМАНИЕ! После завершения работ по монтажу и подготовке к использованию шкафа, провести проверку его работоспособности в ручном и автоматическом режимах.

В случае применения шкафа в составе системы водяного пожаротушения для управления пожарным насосом, проверка заключается в пробном пуске, согласно методике, разработанной проектной (монтажной) организацией.

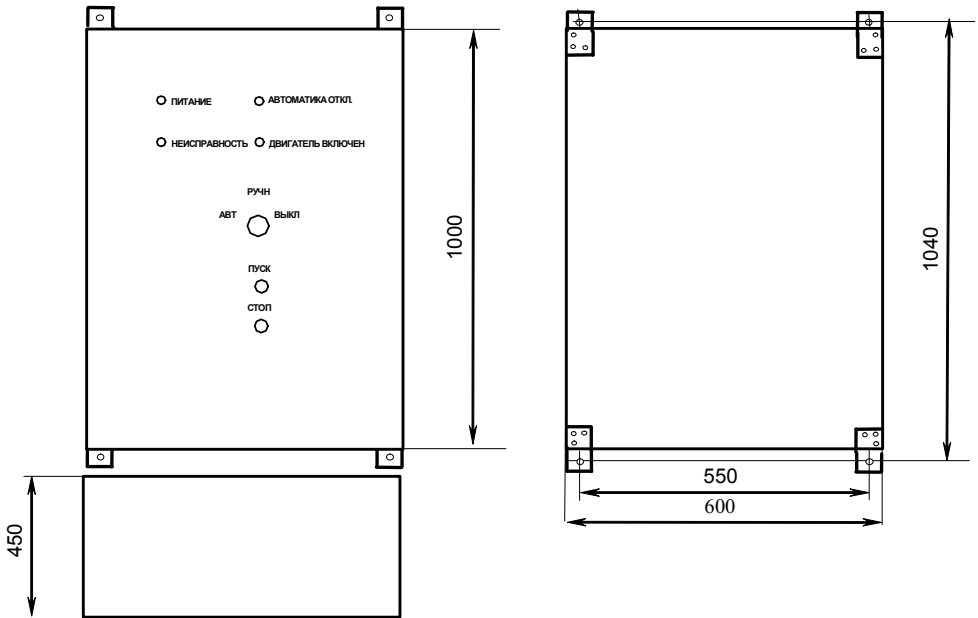
Минимальная методика должна включать в себя:

- переключение насоса на тестовую магистраль, обеспечивающую отвод воды. Данная магистраль должна быть заложена на этапе проектирования, для первичной и периодической проверки работоспособности системы водяного пожаротушения;
- пуск, контроль запуска и останов насоса во всех режимах работы шкафа;
- переключение насоса на магистраль пожаротушения.

ВНИМАНИЕ! Запрещается производить пробный пуск насосов при отсутствии тестовой магистрали или работа насоса на магистраль пожаротушения!

ВНИМАНИЕ! Если пробный запуск не был произведен, это должно быть отражено в акте приема/передачи.

4 ГАБАРИТНЫЕ И УСТАНОВОЧНЫЕ РАЗМЕРЫ



5 ГАРАНТИИ ИЗГОТОВИТЕЛЯ (ПОСТАВЩИКА)

5.1 Изготовитель гарантирует соответствие шкафа требованиям данной этикетки при соблюдении пользователем правил транспортирования, хранения, монтажа и эксплуатации.

5.2 Средний срок службы «ШКП-250» – не менее 10 лет.

5.3 Гарантийный срок эксплуатации – 6 месяцев со дня ввода «ШКП-250» в эксплуатацию, но не более 12 месяцев со дня выпуска изготовителем.

5.4 При направлении изделия в ремонт к нему обязательно должен быть приложен акт с описанием возможной неисправности.

Рекламации направлять по адресу:

ЗАО НВП «Болид», 141070, Московская область, г. Королёв, ул. Пионерская, д. 4.

Тел./факс: (495) 775-71-55 (многоканальный), 777-40-20, 516-93-72.

E-mail: info@bolid.ru, <http://www.bolid.ru>.

6 СВЕДЕНИЯ О СЕРТИФИКАЦИИ

6.1 Шкаф контрольно-пусковой «ШКП-250» соответствует требованиям государственных стандартов и имеет сертификат соответствия техническому регламенту о требованиях пожарной безопасности (Федеральный закон от 22.07.2008 № 123-ФЗ) № С-RU.ПБ01.В.00135.

6.2 Производство шкафа «ШКП-250» имеет сертификат соответствия ГОСТ Р ИСО 9001-2008 № РОСС RU.ИК.32.К00104.

7 СВИДЕТЕЛЬСТВО О ПРИЁМКЕ И УПАКОВЫВАНИИ

Шкаф контрольно-пусковой «ШКП-250» АЦДР.425412.005-11

наименование изделия

обозначение

заводской номер

изготовлен, принят в соответствии с обязательными требованиями государственных стандартов, действующей технической документации, упакован ЗАО НВП «Болид» и признан годным для эксплуатации.

Ответственный за приёмку и упаковывание

ОТК _____

Ф.И.О.

_____ число, месяц, год

