

ВИДЕОДОМОФОНЫ МОДЕЛЕЙ НА-200, НАС-200.

РУКОВОДСТВО ПОЛЬЗОВАТЕЛЯ

1. **НАЗНАЧЕНИЕ.** Видеодомофоны НА-200, НАС-200 фирмы "HYUNDAI" предназначены для обеспечения дистанционного наблюдения пространства перед входной дверью и организации двухсторонней аудио связи с посетителем, дистанционного открытия двери.

2. ОСНОВНЫЕ ОСОБЕННОСТИ.

- Автоматическое включение видеосигнала при вызове с блока камеры, двухсторонняя аудио связь;
- Не сложная установка, простое управление работой;
- Высококачественное изображение, возможность управления электрическим замком непосредственно с видеодомофона;
- К дверному блоку может быть подключено параллельно до 4 мониторов этого типа; возможно подключение к дверному блоку параллельно двух мониторов и блока памяти;

3. ТЕХНИЧЕСКИЕ ХАРАКТЕРИСТИКИ ВИДЕОДОМОФОНА.

	НАС-200	НА-200
Размер монитора по диагонали, дюймы	4	4
Тип кинескопа	Цветной, TFT LCD	черно-белый, "планарного" типа
Разрешающая способность, т.в. линий		380
Кадровая развертка, Гц		50(60)
Строчная развертка, Гц		15750
Амплитуда входного видео сигнала, В		1
Аудиоканал		дуплекс
Максимальная мощность, потребляемая видеодомофоном, Вт	28	30
Напряжение питания переменного тока, В		90-250В (50/60Гц)
Тип подключаемого блока камеры		4-х проводной
Температура работы, град.С		-10-+40
Габаритные размеры, мм		188x208x60

4. ОПИСАНИЕ РАБОТЫ ВИДЕОДОМОФОНА.

Вызов с блока камеры. При нажатии кнопки "Вызов" на блоке видеокamеры, в видеодомофоне звучит мелодичный звуковой сигнал вызова и на экране монитора появится изображение посетителя. Для организации двухсторонней связи с ним необходимо использовать трубку на мониторе. После окончания разговора и возвращения трубки на рычаг отбоя связь прекращается и экран монитора гаснет.

Просмотр изображения. При нажатии на видеодомофоне кнопки "Монитор" см. рис. 1, на экране монитора появится изображение видеообстановки перед блоком камеры. При снятии и возвращении трубки на рычаг отбоя видеодомофона экран монитора гаснет.

Если после нажатия кнопки "Вызов" трубка на видеодомофоне не была снята, то изображение на экране монитора погаснет через 30-50 с. Если трубка была снята и не положена на рычаг отбоя, экран монитора погаснет через 3 мин. Для продолжения разговора на время более 3 мин. нажмите кнопку "Монитор".

Вызов другого монитора, подключенного параллельно. При нажатии кнопки "Интерком" на параллельно подключенных мониторах звучит сигнал вызова. При поднятии трубок на мониторах устанавливается аудио связь между ними. Дверной блок при этом отключен от аудиоканала.

Разблокировка замка. При нажатии кнопки "Замок" на мониторе, **когда трубка снята**, см. рис. 1, в вызывном блоке сработает реле замка и разблокируется замок установленный на двери. Замок может быть электромеханического или электромагнитного типа.

5. УСТАНОВКА.

5.1 ПОДГОТОВКА К УСТАНОВКЕ.

Перед установкой видеодомофона необходимо:

- Убедиться, что отсутствуют резкие перепады влажности, температуры, следы коррозии и повышенная запыленность в месте его установки;
- Исключить прямую засветку солнечными лучами или отраженным светом блока видеокamеры, попадания на него атмосферных осадков и влаги внутрь корпуса;
- Избегать срачивания проводов между видеодомофоном и камерой;
- Не устанавливать видеодомофон в непосредственной близости от некоторого электронного оборудования, такого как компьютеры, телевизионные приемники, видеомagnитофоны и т.д.;
- Не допускайте воздействие на блок камеры и видеодомофон паров кислот, соединений аммония и вредных газов;

Максимальная длина соединительного кабеля, между видеодомофоном и блоком камеры "HYUNDAI" должна быть не более 50 м при сечении жил кабеля AWG 22 - 0,65 мм. кв. Максимальная длина и сечение соединительного кабеля, между видеодомофоном и блоками камер других типов, должны быть выбраны в соответствии с инструкцией по эксплуатации к ним.

5.2 МОНТАЖ ВИДЕОДОМОФОНА И БЛОКА КАМЕРЫ.

Установка блока камеры и видеодомофона должна производиться в соответствии с рис. 2.

- Разметьте крепление кронштейна видеодомофона в соответствии с рис. 2;
- Закрепите кронштейн крепления саморезами из комплекта принадлежностей на стене рис. 3;
- Наденьте монитор на кронштейн. При этом вертикальные уголки на кронштейне должны войти в соответствующие прорези в нижней крышке монитора;
- Разметьте крепление блока видеокamеры;
- Закрепите видеокamеру на стене;

Примечание: Монтаж блоков видеокamер других типов (например, DVC-201) необходимо производить в соответствии с инструкцией по эксплуатации на них.

Угол h (см. рис.2) зависит от типа объектива конкретного блока видеокamеры.

5.3 ПОДКЛЮЧЕНИЕ ВИДЕОДОМОФОНА И БЛОКА КАМЕРЫ.

- Снимите видеодомофон и блок камеры с кронштейнов;
- Подключите блок видеокamеры "HYUNDAI" к видеодомофону в соответствии с рис. 5 или блок видеокamеры другого типа (например, DVC-201) в соответствии с инструкцией по эксплуатации на него;

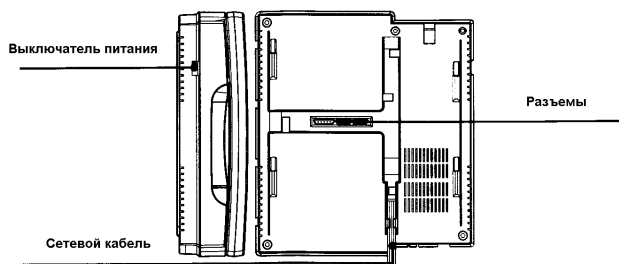
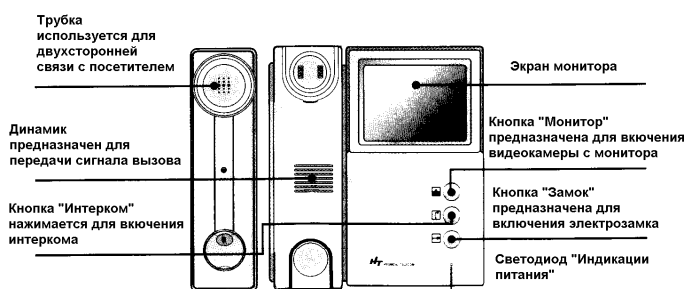


Рис. 1

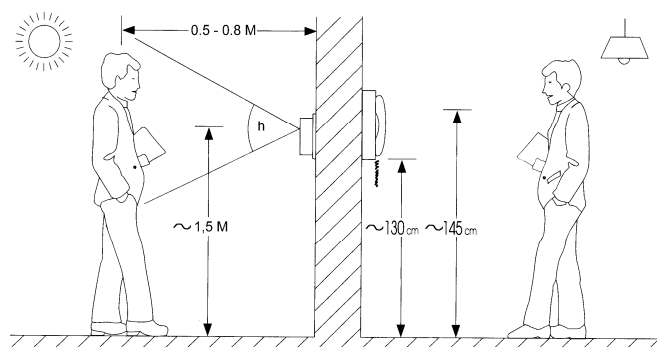


Рис. 2

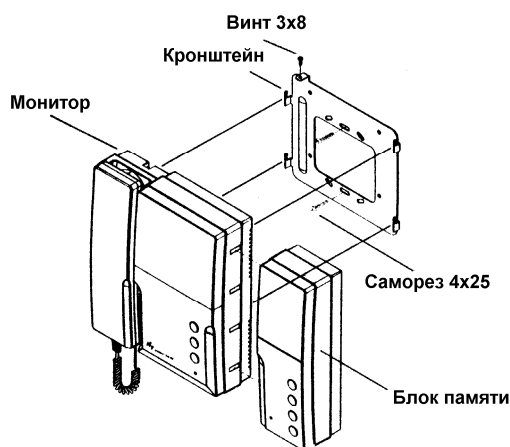


Рис. 3

- Подключите последовательную цепь замка и его источника питания к проводам или клеммам дверного блока;
- Установите видеодомофон и блок камеры на кронштейны;
- Подключите сеть переменного напряжения 220 В и включите выключатель питания рис. 1 на мониторе и убедитесь в работоспособности всей системы в целом;
- Другие электрические соединения производите в соответствии с типовыми схемами включения рис. 5

6. ТЕХНИЧЕСКОЕ ОБСЛУЖИВАНИЕ.

Очистка наружной поверхности видеодомофона, источника питания и блока видеокамеры производится мыльным раствором мягкой тканью. Питание видеодомофона при этом должно быть отключено. Не допускается очистка внешней поверхности оборудования бензином, растворителями и абразивными веществами, а так же попадание влаги в него.

8. БЛОК ПАМЯТИ НМВ-200В/С

Подключите блок памяти в соответствии с рис. 5. Закрепите его на мониторе в соответствии с рис. 3.

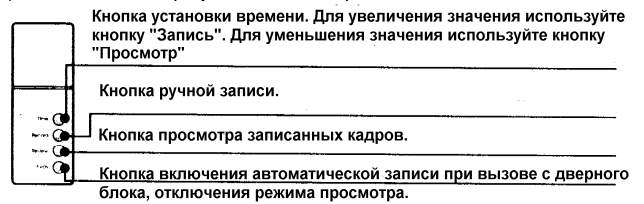
Кнопка установки времени TIME Для увеличения значения используйте кнопку RECORD уменьшения кнопку REVIEW рис. 4

Кнопка ручной записи RECORD При нажатии на кнопку происходит ручная запись видеоизображения на экране в память

Кнопка ручного просмотра REVIEW При нажатии на кнопку на экране монитора появляются кадры записанные в память

Кнопка Away Кнопка включения автоматической записи при вызове с дверного блока. Предназначена так же для отключения режима просмотра.

НМВ-200В/С Блок памяти (передняя панель)



Блок памяти (задняя панель)

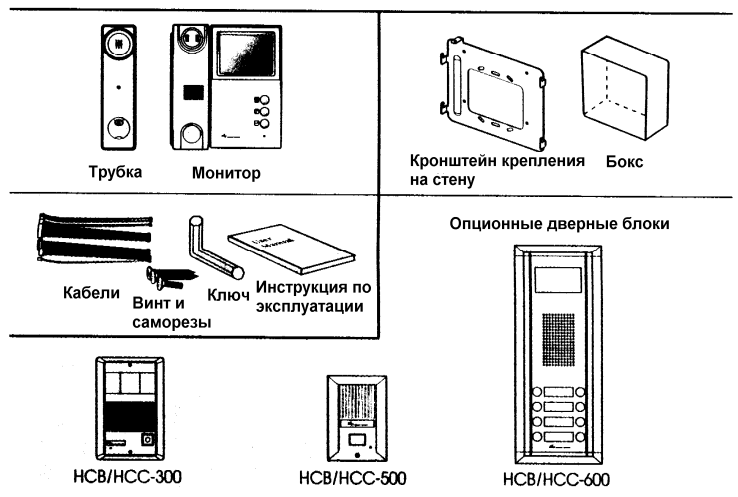
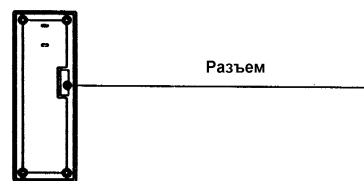


Рис. 4

НАЗНАЧЕНИЕ ВЫВОДОВ РАЗЪЕМА МОНИТОРА НА-200/НАС-200 И ТИПОВЫЕ СХЕМЫ ИХ ВКЛЮЧЕНИЯ

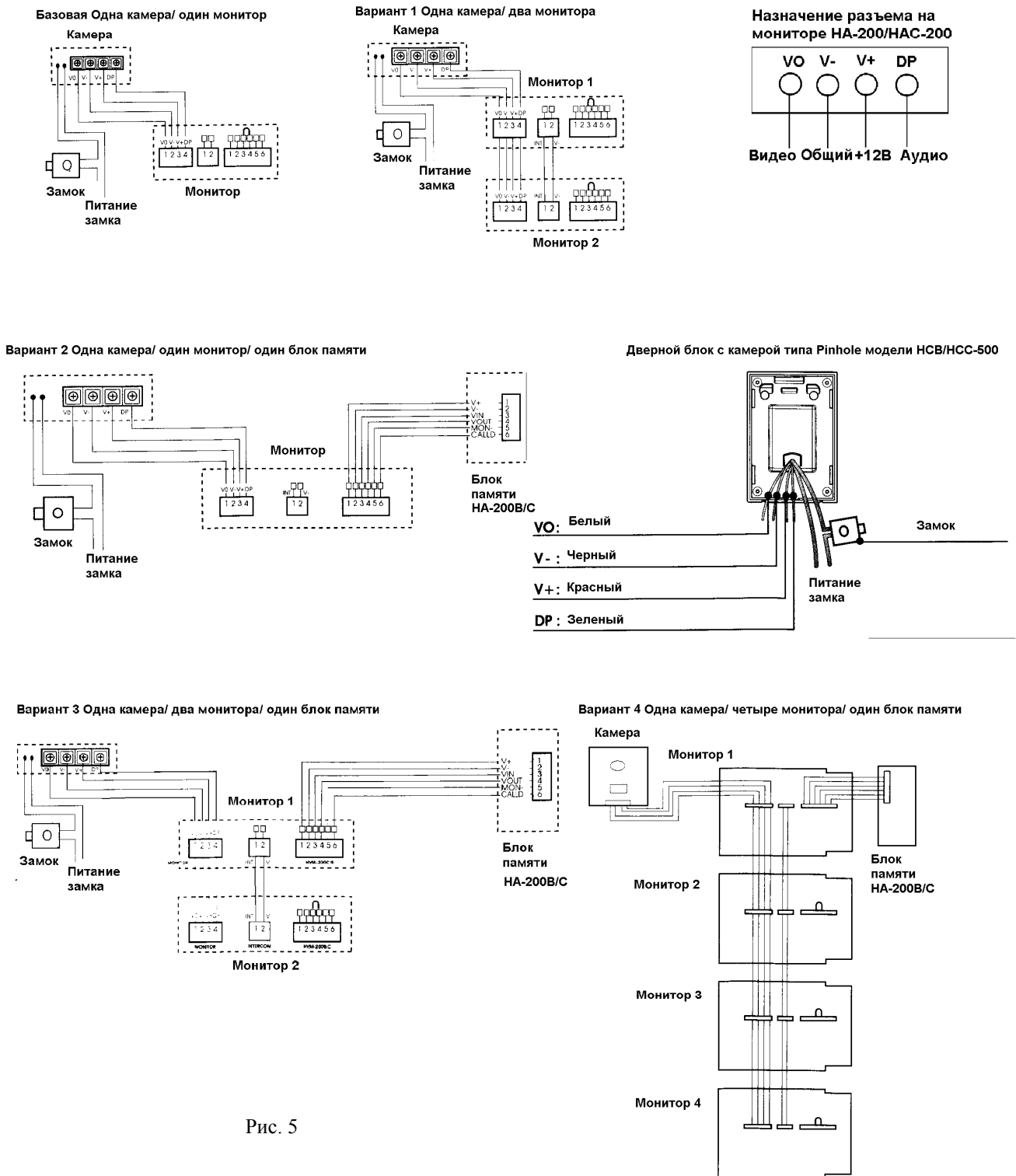


Рис. 5