

Свидетельство о взрывозащищенности электрооборудования
ЦСВЭ №2002.С273 от 02.10.2002г. срок действия до 01.10.2007 г.

Разрешение ФС №РРС 00-16952 срок действия до 20.07.2008 г.

Сертификат соответствия РОСС RU.ME61.B03437 срок действия с 16.08.2006г. по 11.08.2009г.

**ИЗВЕЩАТЕЛЬ ОХРАННЫЙ
ТОЧЕЧНЫЙ МАГНИТОКОНТАКТНЫЙ ВЗРЫВОЗАЩИЩЕННЫЙ
ИО 102-26/В "АЯКС"
ПАШК 425119.008 ПС
ПАСПОРТ**

Извещатели охранные точечные магнитоконтактные взрывозащищенные ИО 102-26/ В "АЯКС" (далее - извещатели), предназначены для блокировки ворот, ангаров, и других конструктивных элементов зданий и сооружений (выполненных как из стальных материалов, так и неметаллических материалов), на открывание или смещение с выдачей сигнала "Тревога" на приемно-контрольные приборы, концентраторы или пульта централизованного наблюдения, имеющих сертифицированные барьеры безопасности с выходными искробезопасными цепями уровня "ia". Для подключения извещателя в шлейф сигнализации необходимо использовать соединительные устройства, имеющие необходимый уровень взрывозащиты.

Извещатели имеют уровень взрывозащиты "особовзрывобезопасный" и имеют маркировку взрывозащиты 0ExiaIICT6 (нанесена на корпусе извещателя) по ГОСТ Р 51330.0-99.

Извещатели предназначены для работы во взрывоопасных зонах помещений и наружных установок согласно ГОСТ Р 51330.13-99 и другим нормативным документам, регламентирующим применение электрооборудования во взрывоопасных условиях.

Область применения – взрывоопасные зоны, где по условиям эксплуатации возможно образование взрывоопасных смесей газов и паров с воздухом, относящихся к категориям взрывоопасности ПА, ПВ и ПС и группам взрывоопасности Т1, Т2, Т3, Т4, Т5, Т6, а также зоны классов В-II, В-Па, где по условиям эксплуатации возможно образование взрывоопасных смесей пыли и волокон с воздухом.

Извещатель конструктивно состоит из датчика магнитоуправляемого (датчика) на основе геркона и задающего элемента (магнита).

Извещатели изготавливают 2 видов исполнения в соответствии с таблицей 1

Таблица 1

Вид исполнения	Тип применяемого геркона	Температура окружающей среды	Обозначение исполнения	Длина выводов, мм. Тип вывода
10	Нормально разомкнутый	От минус 50 до 50	ПАШК 425119.008-10	750* металлорукав
20	Переключающий	От минус 50 до 50	ПАШК 425119.008-20	750* металлорукав

* По согласованию с потребителем могут изготавливаться извещатели с иной длиной вывода датчика, что оговаривается в договоре на поставку.

ПАРАМЕТРЫ

Выходное сопротивление при замкнутых контактах, Ом, не более0,5
 Выходное сопротивление при разомкнутых контактах, мОм, не мене.....5
 Диапазон коммутируемых напряжений, В0,02 – 72
 Диапазон коммутируемых токов, А.....0,001 – 0,5
 Максимальная коммутируемая мощность, Вт, не более10
 Масса составных частей датчика, г, не более :
 - датчика100
 - магнита150
 Диапазон рабочих температур, °С.....-50 + 50
 Степень защиты от внешних воздействий не ниже..... IP66

Контакты извещателя при работе на металлических поверхностях должны быть в замкнутом (переключенном) состоянии при расположении магнита и датчика: на расстоянии 30 мм и менее (для изделия 10), на расстоянии 15 мм и менее (для изделия 20), и в разомкнутом (не переключенном) состоянии на расстоянии 70 мм и более.

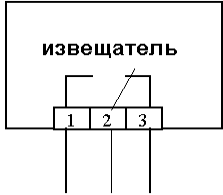

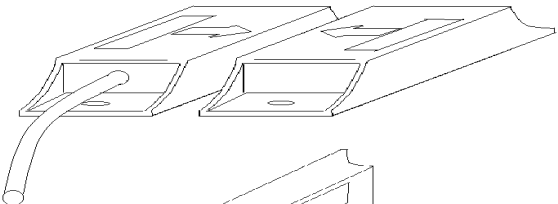
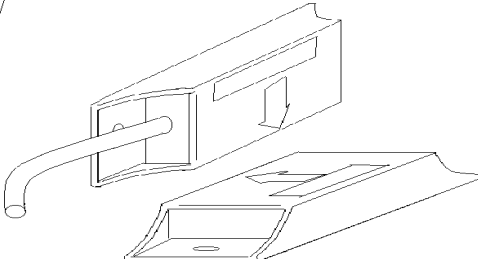
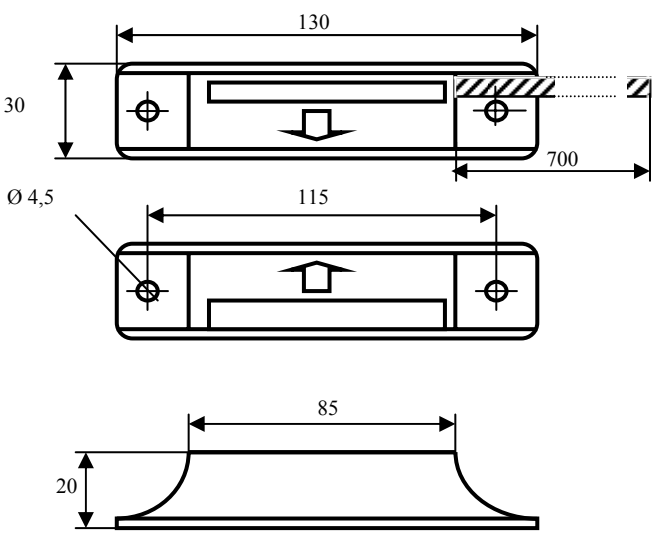
Максимально допустимый допуск соосности крепления датчика и магнита - 10 мм.

УКАЗАНИЯ ПО МОНТАЖУ И ЭКСПЛУАТАЦИИ

1. Монтаж извещателя на охраняемом объекте производится по соответствующей нормативно-технической документации на монтаж, испытания и сдачу в эксплуатацию установок охранной и охранно-пожарной сигнализации.
2. Подключение извещателя производить в предварительно обесточенный шлейф сигнализации, при помощи соединительных устройств, имеющих необходимый уровень взрывозащиты.
3. В процессе эксплуатации извещатель не требует технического обслуживания и является неремонтируемым изделием.
4. К несущей поверхности извещатель крепится двумя шурупами, пропущенными через отверстия в основании. Варианты крепления датчиков приведены на рисунке 2.

Электрическая схема извещателя в исполнении "1" без воздействия магнита изображена на рисунке 1А.

Электрическая схема извещателя в исполнении "0" без воздействия магнита изображена на рисунке 1Б.

<p>Выводы извещателя: 1 – зеленый 2 – белый 3 – черный</p> <div style="text-align: center;">  <p>Рисунок 1А</p> </div> <p>Под воздействием магнитного поля контакт 2 размыкается с контактом 3 и замыкается с контактом 1.</p>	<div style="text-align: center;">  <p>Рисунок 1Б</p> </div> <p>Под воздействием магнитного поля контакт 2 замыкается с контактом 1.</p>
<div style="display: flex; flex-direction: column; align-items: center;"> <div style="margin-bottom: 20px;"> <p>"1"</p>  </div> <div> <p>"2"</p>  </div> </div> <p>Рисунок 2. "1" взаимно параллельное крепление. "2" взаимно перпендикулярное крепление.</p>	<div style="text-align: center;">  <p>Габаритные и присоединительные размеры извещателя</p> </div>

СВИДЕТЕЛЬСТВО О ПРИЕМКЕ

Извещатели ИО 102-26/В "АЯКС" соответствуют техническим условиям ПАШК 425119.008 ТУ и признаны годными для эксплуатации

Кол-во шт.

Дата приемки

Штамп ОТК

ГАРАНТИИ ИЗГОТОВИТЕЛЯ

Предприятие-изготовитель гарантирует соответствие извещателя требованиям настоящих ТУ при соблюдении потребителем условий транспортирования, хранения и эксплуатации, а также требований на монтаж.

Гарантийный срок эксплуатации - 3 года.

Извещатель по способу защиты человека от поражения электрическим током соответствует классу "0" по ГОСТ 12.2.007.0-75.

ПРЕДПРИЯТИЕ ИЗГОТОВИТЕЛЬ

ООО НПФ "Магнито-контакт" Россия, 390027, г.Рязань. ул. Новая 55

Тел./Факс: (0912) 45-16-94. (0912)45-37-88

<http://www.m-kontakt.ryazan.ru>

e-mail: adm@m-kontakt.ryazan.ru