

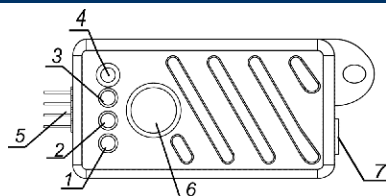
## 1. ОБЩИЕ СВЕДЕНИЯ

USB-программатор (в дальнейшем программатор) предназначен для хранения конфигурационной информации, ее ввода в ППКОП ГРАНИТ-16, 24 (исполнение с пленочной панелью) или КАРАТ (далее прибор), а также для чтения ее из прибора. Задание параметров осуществляется с персонального компьютера (ПК) с помощью программного обеспечения (ПО) «Keurog».

## 2. ТЕХНИЧЕСКИЕ ДАННЫЕ

Питание программатора осуществляется от прибора или ПК	
Потребляемый ток, не более	40 мА
Количество вариантов прошивок, для записи в прибор	4
для чтения из прибора	4
Диапазон рабочих температур	от +5 до +45°С
Относительная влажность воздуха при 40°С, не более	90%
Средний срок службы программатора, не менее	10 лет
Габаритные размеры программатора, не более	70x30x15 мм
Масса программатора, не более	80 г

## 3. КОНСТРУКЦИЯ ПРОГРАММАТОРА



1...4 – светодиоды для индикации выбранного файла-прошивки;  
5 – разъем для соединения с ППКОП;  
6 – кнопка для выбора файла-прошивки;  
7 – разъем мины-USB.

Рис. 1 Внешний вид программатора

## 4. ПРОГРАММИРОВАНИЕ РЕЖИМОВ ПРИБОРА

Программатор содержит два набора файлов, для хранения конфигурационной информации:

	Светодиод 1	Светодиод 2	Светодиод 3	Светодиод 4
<b>Запись в ППКОП</b>	Файл 1	Файл 2	Файл 3	Файл 4
<b>Чтение из ППКОП</b>	Файл 5	Файл 6	Файл 7	Файл 8

Файлы с 1 по 4 предназначены для записи конфигурационной информации в прибор, а файлы с 5 по 8 для чтения конфигурационной информации из прибора. Соответствие светодиодов файлам показано в таблице выше, выбор режима (запись/чтение) описан далее.

**Для записи конфигурации в прибор** необходимо подключить программатор к прибору, как это показано на рис. 2. Программатор вставляется своим штыревым разъемом в розетку XS9 на плате прибора. Относительно висящего на стене прибора программатор ориентируют светодиодами вправо и вставляют в 4-х контактную часть XS9.

Прибор должен быть переведен в режим программирования соответствующими переключателями см. *Руководство по эксплуатации ППКОП КАРАТ или ГРАНИТ-16,24. При этом на программаторе включатся по очереди светодиоды (эффект бегущих огней), что означает режим записи в прибор.*

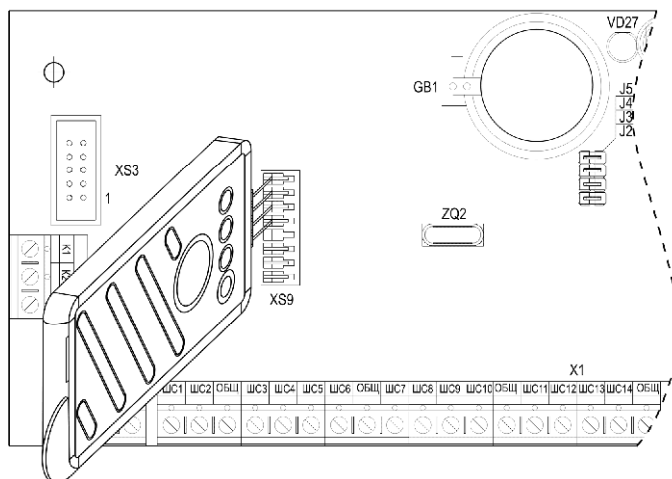
Затем включится первый светодиод – программатор готов для дальнейшей работы.

Далее, кратковременно нажимая кнопку, необходимо выбрать нужный файл. Для активирования записи необходимо нажать кнопку и удерживать ее в течение не менее 2 сек.

Процесс записи индицируется переключением соответствующего светодиода. При успешном завершении записи этот же светодиод будет включен непрерывно и программатор можно извлечь из прибора. Если светодиод продолжает переключаться более 30 с или погаснет необходимо повторить процесс записи, предварительно отсоединив программатор и подключив заново.

Процесс можно повторить, выбрав файл заново, как описано выше.

**Для чтения конфигурации из прибора** необходимо подключить программатор к прибору, как это показано на рис. 2, удерживая кнопку нажатой, при этом программатор дважды вспыхнет всеми светодиодами, что означает режим чтения. Остальные действия не отличаются от режима записи.



**Рис. 2 Подключение программатора к плате прибора**

Следует помнить, что программатор, подключенный к прибору, будет находиться только в одном из режимов – чтение или запись. Чтобы изменить режим необходимо отсоединить программатор и подключить заново.

Информация для записи в прибор подготавливается с помощью ПО «Keurog» на персональном компьютере и через интерфейс USB заносится в соответствующий файл программатора (см. Руководство пользователя ПО «Keurog»).

При работе с ПК программатор должен быть отключен от прибора.

## 5. ГАРАНТИЙНЫЕ ОБЯЗАТЕЛЬСТВА

Срок гарантийных обязательств 3 года.

В течение этого срока изготовитель обязуется производить по своему усмотрению ремонт, замену либо наладку вышедшего из строя программатора бесплатно. На программаторы, имеющие механические повреждения или другие признаки неправильной эксплуатации гарантийные обязательства не распространяются.

Срок гарантийного обслуживания исчисляется со дня покупки программатора.

## 6. КОМПЛЕКТНОСТЬ

Обозначение	Наименование	Кол-во
САПО.426476.001	USB-программатор	1 шт.
САПО.426476.001 РЭ	Руководство по эксплуатации	1 шт.
	Компакт-диск с ПО «Keurog»	1 шт.
	Кабель USB-A, mini-USB-B 5P	1 шт.
САПО.685621.028	COM адаптер ТМ	1 шт.
	Электронный ключ DS 1996	1 шт.

## 7. СВИДЕТЕЛЬСТВО О ПРИЕМКЕ

Программатор соответствует конструкторской документации и стандартам производителя, признан годным к эксплуатации.

Дата выпуска:

Серийный номер:

Штамп ОТК

## 8. КОНТАКТНАЯ ИНФОРМАЦИЯ

НПО «Сибирский Арсенал»  
ул. Немировича-Данченко, 165  
г. Новосибирск, 630087, а/я 25,  
Россия

тел: (383) 211-29-62  
факс: (383) 211-29-63  
тел. сервис-центр: (383) 212-59-67

e-mail: [sibarsenal@ksn.ru](mailto:sibarsenal@ksn.ru)  
сайт: [www.arsenal-sib.ru](http://www.arsenal-sib.ru)