

## 6. СВИДЕТЕЛЬСТВО О ПРИЕМКЕ

Коммутатор координатный

- |                                   |                                    |
|-----------------------------------|------------------------------------|
| <input type="checkbox"/> COM-80U  | <input type="checkbox"/> COM-80UD  |
| <input type="checkbox"/> COM-160U | <input type="checkbox"/> COM-160UD |
| <input type="checkbox"/> COM-220U | <input type="checkbox"/> COM-220UD |

соответствует техническим условиям и признан годным для эксплуатации.

Дата выпуска \_\_\_\_\_

Представитель ОТК \_\_\_\_\_

М.П.

### Адрес предприятия-изготовителя:

241024, Россия, г. Брянск,  
ул. Делегатская, 68.

ООО "Метаком-плюс"

Тел./факс: (4832) 68-28-26,  
тел.: (4832) 68-28-24, 68-28-25.

www: <http://www.metakom.ru>  
e-mail: [sales@metakom.ru](mailto:sales@metakom.ru)



Товар сертифицирован

## 6. СВИДЕТЕЛЬСТВО О ПРИЕМКЕ

Коммутатор координатный

- |                                   |                                    |
|-----------------------------------|------------------------------------|
| <input type="checkbox"/> COM-80U  | <input type="checkbox"/> COM-80UD  |
| <input type="checkbox"/> COM-160U | <input type="checkbox"/> COM-160UD |
| <input type="checkbox"/> COM-220U | <input type="checkbox"/> COM-220UD |

соответствует техническим условиям и признан годным для эксплуатации.

Дата выпуска \_\_\_\_\_

Представитель ОТК \_\_\_\_\_

М.П.

### Адрес предприятия-изготовителя:

241024, Россия, г. Брянск,  
ул. Делегатская, 68.

ООО "Метаком-плюс"

Тел./факс: (4832) 68-28-26,  
тел.: (4832) 68-28-24, 68-28-25.

www: <http://www.metakom.ru>  
e-mail: [sales@metakom.ru](mailto:sales@metakom.ru)



Товар сертифицирован

## КОММУТАТОРЫ КООРДИНАТНЫЕ

COM-80U(D), COM-160U(D), COM-220U(D)

### 1. НАЗНАЧЕНИЕ

Коммутаторы координатные COM-80U(D), COM-160U(D), COM-220U(D) предназначены для коммутации абонентских линий в домофонных системах на базе вызывных панелей МЕТАКОМ и рассчитаны на подключение до 80-и, 160-и и 220-и абонентов соответственно. Индекс "D" в названии коммутатора означает возможность подключения двух вызывных панелей.

### 2. ПРИНЦИП РАБОТЫ

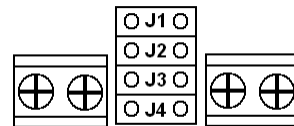
Для установления связи с абонентом вызывная панель по линии DTx (см. структурную схему на рис.1) передает в коммутатор номер вызываемого абонента. Коммутатор, в соответствии с номером абонента, включает один из 8 (16-и или 22-х) ключей шины «Десятков» и один из 10-и ключей шины «Единиц», обеспечивая тем самым подключение к разговорной линии домофона требуемой абонентской трубки.

### 3. ПОДКЛЮЧЕНИЕ ВЫЗЫВНЫХ ПАНЕЛЕЙ

Выходы вызывной панели подключаются к соответствующим входам коммутатора т. е. +12V вызывной панели к +12V коммутатора, GND панели - GND коммутатора, LINE панели - LN1 коммутатора, DATA панели - DT1 коммутатора.

При использовании вызывных панелей которые допускают наращивание коммутаторов (см. паспорт вызывной панели) для увеличения количества обслуживаемых абонентов, необходимо установить перемычки J1, J2, J3 в соответствии адресом коммутатора в сети. Адрес коммутатора рассчитывается по формуле:

$A = J1 \cdot 1 + J2 \cdot 2 + J3 \cdot 4$ , где JN=1 если соответствующая перемычка замкнута и JN=0 если разомкнута.



## КОММУТАТОРЫ КООРДИНАТНЫЕ

COM-80U(D), COM-160U(D), COM-220U(D)

### 1. НАЗНАЧЕНИЕ

Коммутаторы координатные COM-80U(D), COM-160U(D), COM-220U(D) предназначены для коммутации абонентских линий в домофонных системах на базе вызывных панелей МЕТАКОМ и рассчитаны на подключение до 80-и, 160-и и 220-и абонентов соответственно. Индекс "D" в названии коммутатора означает возможность подключения двух вызывных панелей.

### 2. ПРИНЦИП РАБОТЫ

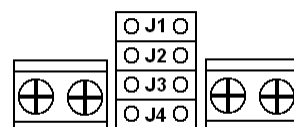
Для установления связи с абонентом вызывная панель по линии DTx (см. структурную схему на рис.1) передает в коммутатор номер вызываемого абонента. Коммутатор, в соответствии с номером абонента, включает один из 8 (16-и или 22-х) ключей шины «Десятков» и один из 10-и ключей шины «Единиц», обеспечивая тем самым подключение к разговорной линии домофона требуемой абонентской трубки.

### 3. ПОДКЛЮЧЕНИЕ ВЫЗЫВНЫХ ПАНЕЛЕЙ

Выходы вызывной панели подключаются к соответствующим входам коммутатора т. е. +12V вызывной панели к +12V коммутатора, GND панели - GND коммутатора, LINE панели - LN1 коммутатора, DATA панели - DT1 коммутатора.

При использовании вызывных панелей которые допускают наращивание коммутаторов (см. паспорт вызывной панели) для увеличения количества обслуживаемых абонентов, необходимо установить перемычки J1, J2, J3 в соответствии адресом коммутатора в сети. Адрес коммутатора рассчитывается по формуле:

$A = J1 \cdot 1 + J2 \cdot 2 + J3 \cdot 4$ , где JN=1 если соответствующая перемычка замкнута и JN=0 если разомкнута.



Если вызывная панель не допускает наращивания коммутаторов или устанавливается только один коммутатор, тогда перемычки устанавливать не надо.

Коммутаторы с индексом "D" рассчитаны на подключение двух вызывных панелей (см. рис. 2). При установке соединения коммутатор выбирает разговорную линию (LN1 или LN2) той вызывной панели, от которой был принят номер абонента.

При установке двух вызывных панелей, как правило, требуется, чтобы их настройки и набор запрограммированных абонентских ключей были идентичны. Для этого запрограммируйте абонентские ключи и выполните другие программные настройки только для одной из установленных панелей. Далее, воспользовавшись TM-ключом Dallas iButton™ DS1996(L) перенесите настройки во вторую вызывную панель (см. паспорт вызывной панели).

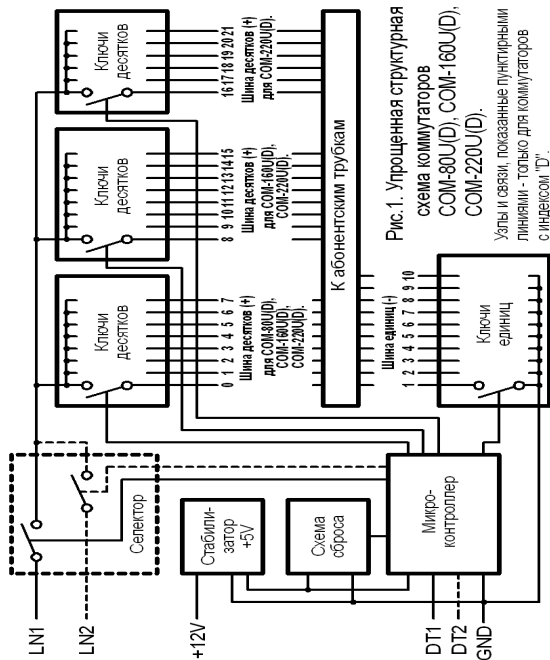


Рис.1. Упрощенная структурная схема коммутаторов COM-80U(D), COM-160U(D), COM-220U(D).

Узлы и связи, показанные пунктирными линиями - только для коммутаторов с индексом "D".

Если вызывная панель не допускает наращивания коммутаторов или устанавливается только один коммутатор, тогда перемычки устанавливать не надо.

Коммутаторы с индексом "D" рассчитаны на подключение двух вызывных панелей (см. рис. 2). При установке соединения коммутатор выбирает разговорную линию (LN1 или LN2) той вызывной панели, от которой был принят номер абонента.

При установке двух вызывных панелей, как правило, требуется, чтобы их настройки и набор запрограммированных абонентских ключей были идентичны. Для этого запрограммируйте абонентские ключи и выполните другие программные настройки только для одной из установленных панелей. Далее, воспользовавшись TM-ключом Dallas iButton™ DS1996(L) перенесите настройки во вторую вызывную панель (см. паспорт вызывной панели).

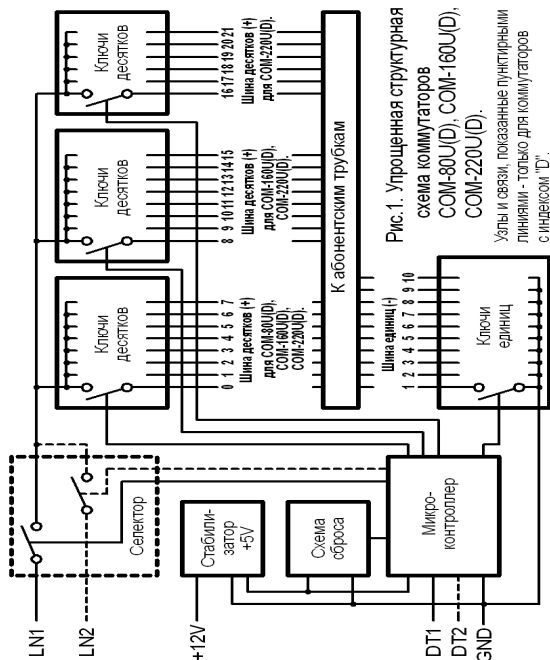


Рис.1. Упрощенная структурная схема коммутаторов COM-80U(D), COM-160U(D), COM-220U(D).

Узлы и связи, показанные пунктирными линиями - только для коммутаторов с индексом "D".

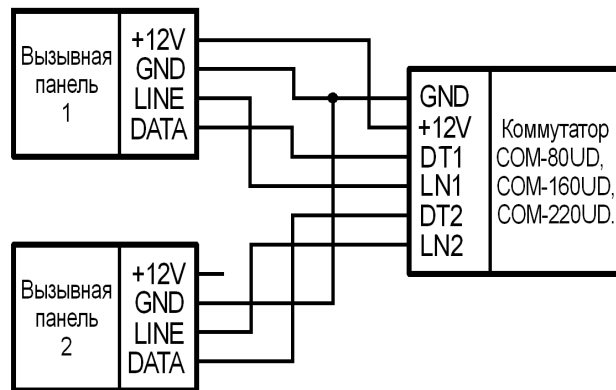


Рис.2. Подключение двух вызывных панелей.

#### 4. КОМПЛЕКТ ПСТАВКИ

Коммутатор	1 шт.
Паспорт	1 шт.
Крепеж	1 комплект
Индивидуальная упаковка	1 шт.

#### 5. ГАРАНТИЙНЫЕ ОБЯЗАТЕЛЬСТВА

Изготовитель гарантирует соответствие коммутатора требованиям ТУ 6652-001-59879795-2003 при выполнении потребителем правил использования, хранения и транспортирования.

Гарантийный срок эксплуатации изделия – 12 месяцев со дня продажи, но не более 18 месяцев со дня изготовления.

При нарушении сохранности пломб и (или) наличии механических, электрических или иных видов повреждений, вызванных неправильной транспортировкой, хранением, эксплуатацией или действиями третьих лиц, претензии к качеству не принимаются и гарантийный ремонт не производится.

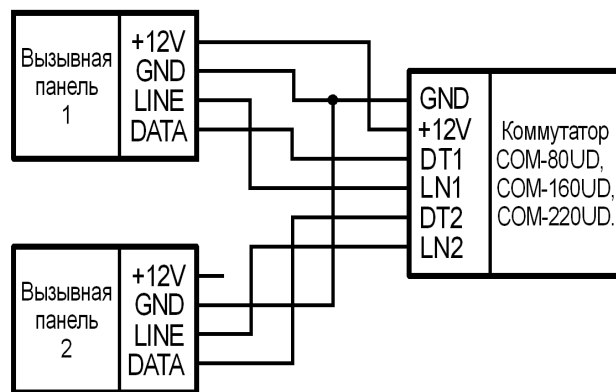


Рис.2. Подключение двух вызывных панелей.

#### 4. КОМПЛЕКТ ПСТАВКИ

Коммутатор	1 шт.
Паспорт	1 шт.
Крепеж	1 комплект
Индивидуальная упаковка	1 шт.

#### 5. ГАРАНТИЙНЫЕ ОБЯЗАТЕЛЬСТВА

Изготовитель гарантирует соответствие коммутатора требованиям ТУ 6652-001-59879795-2003 при выполнении потребителем правил использования, хранения и транспортирования.

Гарантийный срок эксплуатации изделия – 12 месяцев со дня продажи, но не более 18 месяцев со дня изготовления.

При нарушении сохранности пломб и (или) наличии механических, электрических или иных видов повреждений, вызванных неправильной транспортировкой, хранением, эксплуатацией или действиями третьих лиц, претензии к качеству не принимаются и гарантийный ремонт не производится.