

РУКОВОДСТВО ПОЛЬЗОВАТЕЛЯ

Программный распределитель PO-606

Inter M

Распаковка и установка

Установка и работа с программным распределителем PO-606 не вызовет у вас затруднений. Для ознакомления со всеми функциональными возможностями, правильной установки и подключения программного распределителя PO-606 внимательно прочитайте это руководство.

Аккуратно распакуйте устройство, не выбрасывайте коробку и другие упаковочные материалы. Они могут понадобиться, если потребуется транспортировать устройство или обратиться в службу сервиса.

Не устанавливайте устройство возле радиаторов, нагревательных и отопительных приборов, в местах с повышенной влажностью и повышенным содержанием пыли. Подключение всех компонентов необходимо производить согласно схемам и рисункам настоящего руководства пользователя. Соблюдение этих требований гарантирует надежную и долговременную работу изделия.

ЗАПРЕЩАЕТСЯ включать устройство со снятой верхней крышкой.

Функциональные возможности

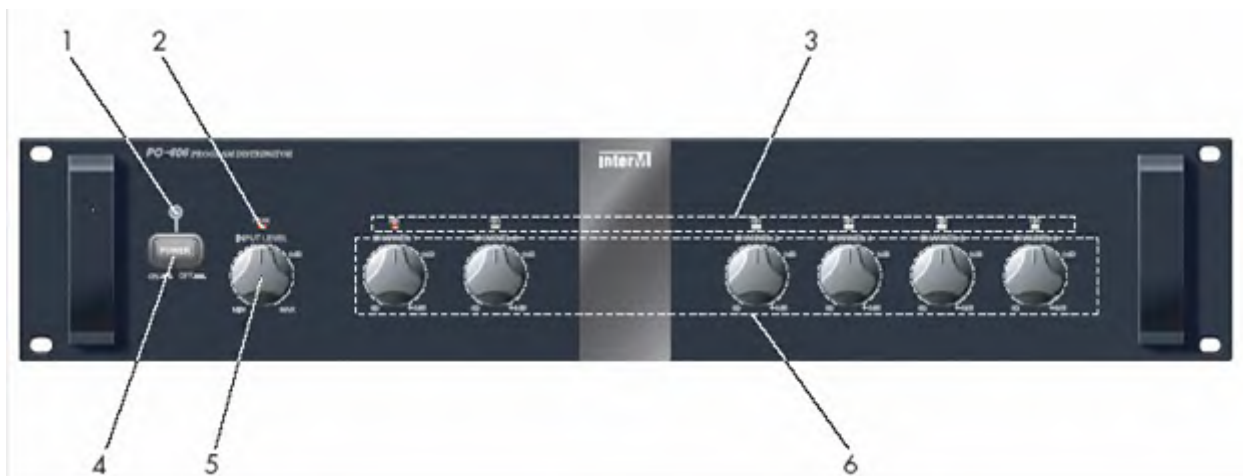
Программный распределитель PO-606 предназначен для распределения сигнала оповещения линейного уровня от источника сигнала оповещения на несколько трансляционных усилителей мощности, а также для регулировки уровня сигнала на входе и выходах. Блок используется только совместно с трансляционными усилителями мощности и служит для согласования входного и выходного импеданса в случае, когда один источник сигнала оповещения должен подключаться к нескольким усилителям мощности.

Программный распределитель не является самостоятельным функционально законченным устройством и может использоваться только в составе 19" оборудования системы оповещения о пожаре.

Возможности:

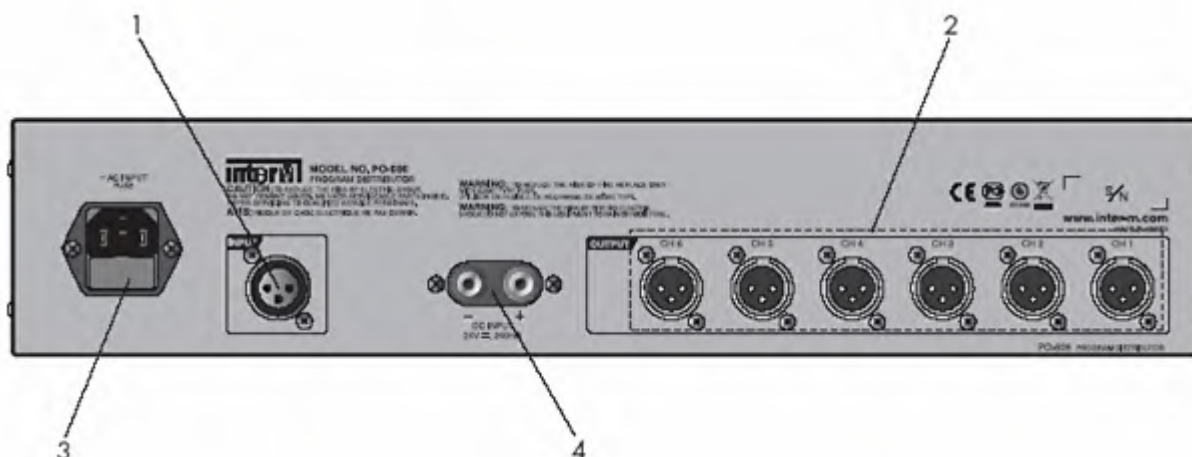
- **РАСПРЕДЕЛЕНИЕ 6 ЗВУКОВЫХ ПРОГРАММ**
Программный распределитель PO-606 имеет 1 вход и 6 независимых выходов.
- **РЕГУЛИРОВКА УРОВНЕЙ**
Модель PO-606 предусматривает регулировку уровня входного сигнала и регулировку уровня любой из шести программ.
- **ИНДИКАТОРЫ УРОВНЯ**
Светодиодные индикаторы уровня сигналов.

Передняя панель



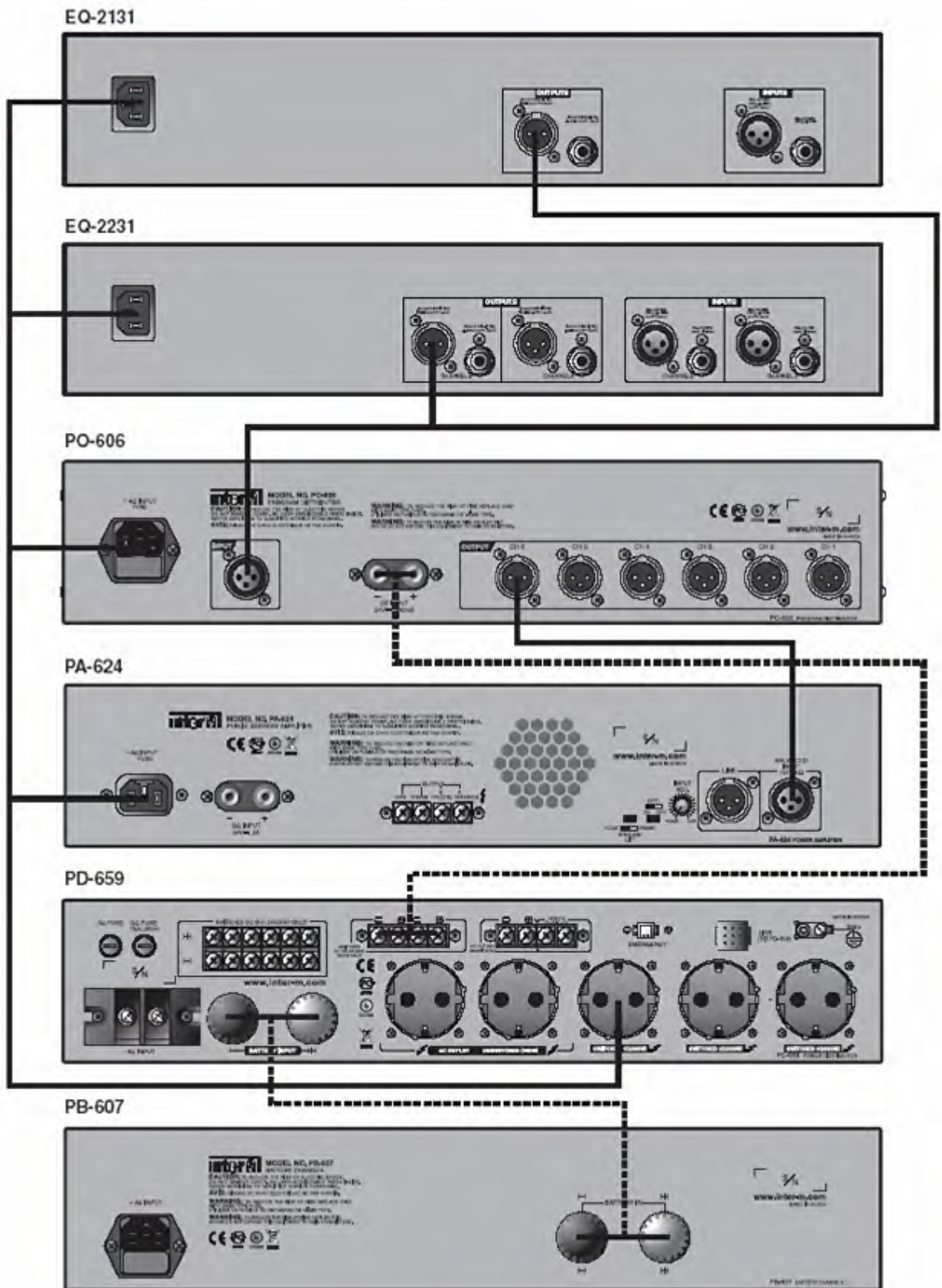
1. ИНДИКАТОР ПИТАНИЯ
Этот индикатор загорается, когда программный распределитель подключен к сети и нажата кнопка Power (5).
2. ИНДИКАТОР РЕАК (ПЕРЕГРУЗКА)
Этот индикатор загорается, когда уровень входного сигнала превышает допустимое значение.
3. ИНДИКАТОР УРОВНЯ ВЫХОДНОГО СИГНАЛА
Светодиодный индикатор уровня входного сигнала.
4. ВЫКЛЮЧАТЕЛЬ POWER (СЕТЬ)
С помощью этого выключателя на программный распределитель подается питание 220В / 50Гц.
5. РЕГУЛЯТОР ВХОДНОГО УРОВНЯ
Регулятор уровня входного сигнала.
6. РЕГУЛЯТОРЫ ВЫХОДНОГО УРОВНЯ ПРОГРАММ CH1-CH6
Регуляторы для установки выходного уровня программ CH1-CH6.

Задняя панель

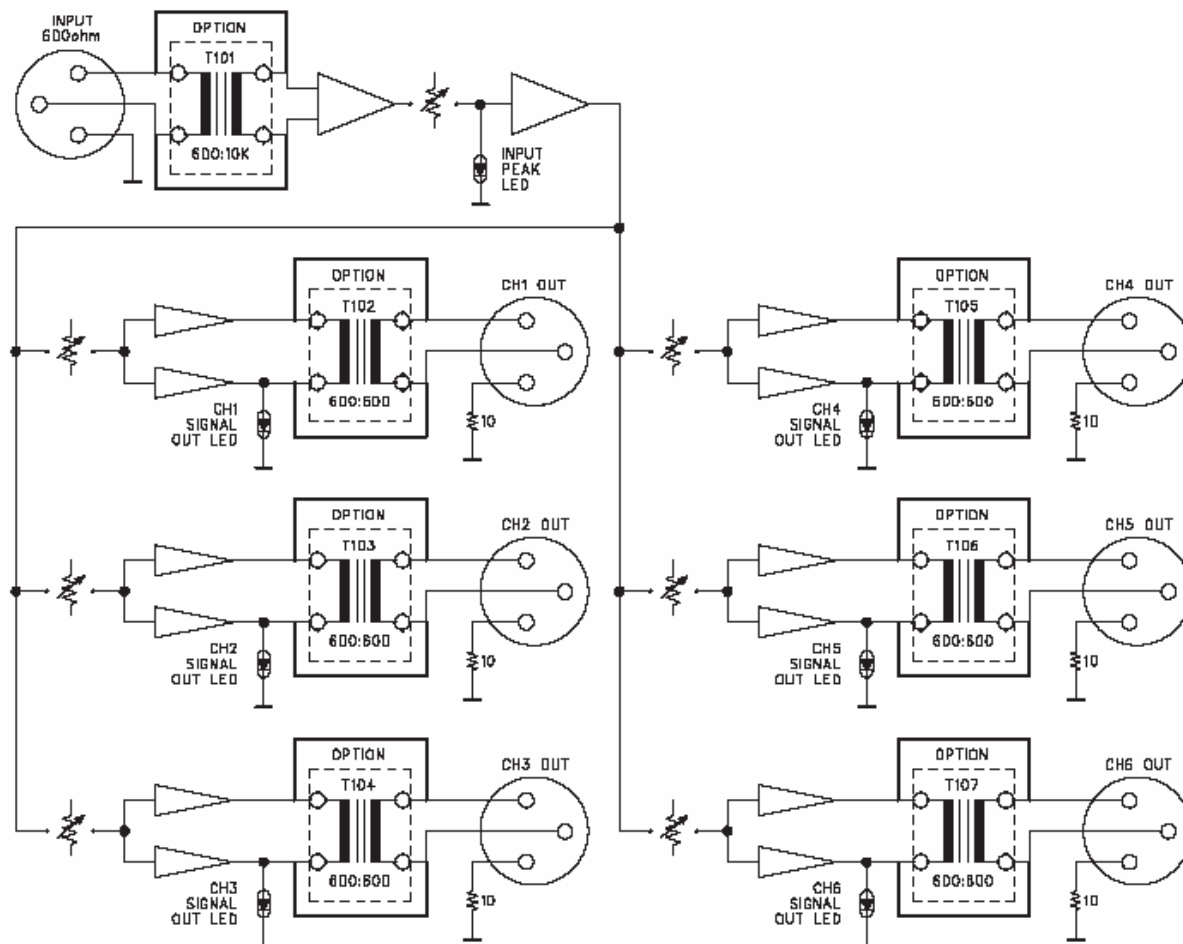


1. **ЛИНЕЙНЫЙ ВХОД**
Линейный симметричный вход с разъемом типа XLR.
2. **ЛИНЕЙНЫЕ ВЫХОДЫ ПРОГРАММ CH1-CH6**
Линейные симметричные выходы программ CH1-CH6 с разъемами типа XLR.
3. **СЕТЕВОЙ РАЗЪЕМ**
Разъем для подключения распределителя программ к сети переменного тока 220В / 50 Гц.
4. **КЛЕММЫ 24В**
Клеммы для подключения источника питания постоянного тока 24В.

Схема подключения



Блок схема



Технические характеристики

0 dB = 0,775 В

| | |
|---|---|
| Каналы..... | 1 вход / 6 выходов |
| Полоса воспроизводимых частот..... | 20 Гц-20 кГц (± 1 дБ) |
| Входная чувствительность / сопротивление..... | 1 В / 600 Ом |
| Выходное напряжение / сопротивление..... | 1 В / 600 Ом |
| Отношение сигнал / шум..... | более 75 дБ |
| Коэффициент гармоник..... | менее 0,1% |
| Напряжение питания..... | 115 В/ 230 В, 50 / 60 Гц 24 В постоянного тока |
| Потребляемая мощность..... | 10 Вт |
| Размеры..... | 482 x 88 x 380 мм |
| Масса..... | 5 кг |

Комплектность.

1. Программный распределитель PO-606
2. Комплект соединительных кабелей
3. Руководство пользователя
4. Комплект крепежа для установки в стойку 19"
5. Картонная упаковка

Адрес изготовителя: 226-9 DUGJUNG – LI, HOE CHUN – EUB,
YANGJU – KUN, KYUNGKI – DO, KOREA
тел: 82-351-860-7041~5,
факс: 82-351-858-1907

Гарантия изготовителя

- ✓ Гарантия действительна в течение 12 месяцев с момента продажи устройства.
- ✓ При выходе изделия из строя в период гарантийного срока, владелец изделия имеет право на бесплатный ремонт или, при невозможности ремонта, на его бесплатную замену.
- ✓ Замена вышедшего из строя изделия производится только при сохранности товарного вида, наличия оригинальной упаковки и полной комплектности.
- ✓ Гарантийные обязательства не распространяются на изделия, вышедшие из строя по вине потребителя или имеющие следы задымления, механические повреждения или повреждения входных цепей, подвергшиеся воздействию химических веществ, самостоятельному ремонту и неправильной эксплуатации.

Наименование изделия: Программный распределитель PO-606

Сертификация:

Устройство отвечает единым нормам и требованиям ЕЭС, соответствует требованиям нормативных документов: ГОСТ 26342- 84, ГОСТ 12.2.006-87(п.4.3), НПБ 57-97, ГОСТ-12997-84, прошло сертификацию в центре ФГУ «Центр сертификации аппаратуры охранной и пожарной сигнализации» МВД России.

Серийный номер модели:

Дата продажи: